

## PS130070

### Czujniki laserowe • Czujniki przelotowe Nadajnik

Czujnik laserowy, nadajnik czujnika przelotowego, 64x14x12mm, apertura  $\varnothing 0.5\text{mm}$ , Sn: 1.5m, 12-32V DC, złącze wtykowe M8 3-pin, IP67, mosiądz nikielowany+szkło, dioda laserowa, światło czerwone



Czujniki optyczne działają bezdotykowo. Wykrywają obiekty niezależnie od ich właściwości (np. kształtu, koloru, struktury powierzchni, materiału). Podstawowy tryb działania opiera się na transmisji i odbiorze światła. Istnieją trzy różne typy czujników: 1. czujnik przelotowy składa się z dwóch oddzielnych urządzeń, nadajnika i odbiornika, które są ustawione względem siebie. Jeśli wiązka światła między dwoma urządzeniami zostanie przerwana, wyjście przełączające zintegrowane z odbiornikiem zmienia swój stan. 2. W przypadku czujnika odblaskowego nadajnik i odbiornik znajdują się w jednym urządzeniu. Nadawana wiązka światła jest odbijana do odbiornika przez odbłyśnik zamontowany naprzeciwko. Gdy tylko wiązka światła zostanie przerwana, wyjście przełączające zintegrowane z urządzeniem zmienia swój stan. 3. W przypadku czujnika światła nadajnik i odbiornik znajdują się w jednym urządzeniu. Nadawana wiązka światła jest odbijana przez wykrywany obiekt. Gdy tylko odbiornik wykryje odbite światło, wyjście przełączające zintegrowane z urządzeniem zmienia swój stan.

#### Właściwości elektryczne

Wyświetlacz	Wyświetlacz LED
Projekt połączenia elektrycznego	Złącze wtykowe M8
Moc lasera	1 mW
Prąd bez obciążenia	60 mA
Przetwornik prądu w obwodzie otwartym	60 mA
Liczba biegunów	3
Odległość przełączania	0 - 1500 mm
Zabezpieczenie przed odwrotną polaryzacją	Tak
Napięcie robocze (DC)	12 - 32 V

#### Właściwości mechaniczne

Projekt	Prostopadłościan
Średnica membrany	0,5 mm
Szerokość	12 mm
Wysokość	64 mm
Temperatura przechowywania	85 °C
Długość	14 mm
Powierzchnia	niklowany
Klasa ochrony (IP)	IP67
Materiał aktywnej powierzchni czujnika	szkło
Materiał obudowy	mosiądz
Temperatura otoczenia	-20 - 50 °C

**Właściwości optyczne**

Klasa lasera	Klasa 1
Rodzaj światła	Dioda laserowa, światło czerwone
Kształt wiązki światła	Punkt
Długość fali czujnika	670 nm
Średnica plamki świetlnej w punkcie centralnym	0,25 mm

**Inne właściwości**

Funkcje specjalne	z wejściem testowym
-------------------	---------------------

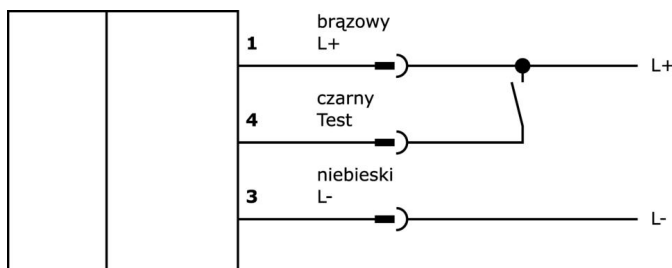
**Klasyfikacja**

ETIM 8	EC002716 Przelotowy czujnik fotoelektryczny
--------	---

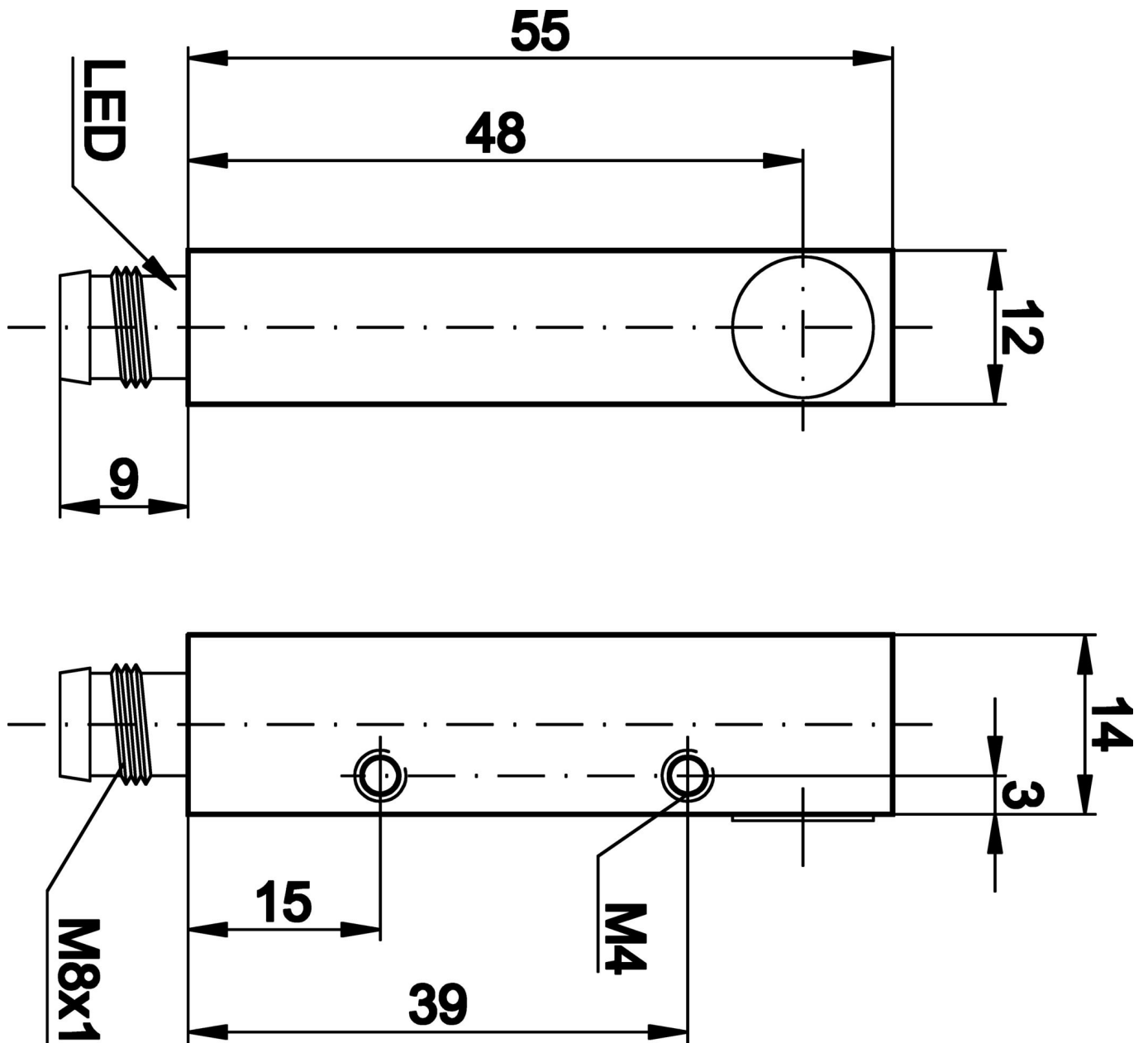
**Więcej informacji**

Grupa produktów IPF	160 Czujniki laserowe
Wymiary opakowania	123 x 77 x 25 mm
Masa brutto	70 g
Numer taryfy celnej	85365019
Numer WEEE	40951076
Zgodność z POP	Tak
Zgodność z REACH	Tak
Zgodność z dyrektywą RoHS	Tak
MTTF	3 Rok (lata)

**Schemat połączeń**



Rysunek wymiarowy



**Fragment programu akcesoriów**

**VK030F70**



Kabel połączeniowy, 0,3 m, gniazdo M8 3-stykowe kątowe, wtyczka M8 3-stykowa prosta, 3x0,34 mm<sup>2</sup>, PUR (poliuretan), 60 V, IP67, odporny na łańcuch wleczony i skręcanie, oleje i smary chłodzące, obszar spawania, bez silikonu

**VK030F74**



Kabel połączeniowy, 0,3 m, gniazdo M8 3-stykowe proste, wtyczka M8 3-stykowa prosta, 3x0,34 mm<sup>2</sup>, PUR (poliuretan), 60 V, IP67, odporny na łańcuch i skręcanie, oleje i smary chłodzące, obszar spawania, bez silikonu

**VK200071**



Kabel połączeniowy, 2 m, gniazdo M8 3-stykowe kątowe, wolny koniec kabla, 3x0,34 mm<sup>2</sup>, PUR (poliuretan), Ø4,3 mm, 60 V, -40-90°C, IP67, TPU, odporny na łańcuch i skręcanie, oleje i smary chłodzące, obszar spawania, bez silikonu

**VK200075**



Kabel połączeniowy, 2 m, gniazdo M8 3-stykowe proste, wolny koniec kabla, 3x0,34 mm<sup>2</sup>, PUR (poliuretan), Ø4,3 mm, 60 V, -30-90°C, IP67, odporny na łańcuch wleczony i skręcanie, oleje i smary chłodzące, obszar spawania, bez silikonu

**VK003070**



Gniazdo kablowe, kątowe, do samodzielnego montażu, połączenie lutowane, Ø3.5-5mm, 4A, 60V, -40-85°C, gniazdo M8 3-pin, IP67, mosiądz

**VK003074**



Gniazdo kablowe, proste, do samodzielnego montażu, połączenie lutowane, Ø3.5-5mm, 4A, 60V, -40-85°C, gniazdo M8 3-pin, IP67, mosiądz

**VK030F80**



Kabel połączeniowy, 0,3 m, gniazdo M8 3-stykowe kątowe, wtyczka M12 3-stykowa prosta, 3x0,34 mm<sup>2</sup>, PUR (poliuretan), 60 V, IP67, odporny na łańcuch i skręcanie, oleje i smary chłodzące, obszar spawania, bez silikonu

**VK030F84**



Kabel połączeniowy, 0,3 m, gniazdo M8 3-stykowe proste, wtyczka M12 3-stykowa prosta, 3x0,34 mm<sup>2</sup>, PUR (poliuretan), 60 V, IP67, odporny na łańcuch i skręcanie, oleje i smary chłodzące, obszar spawania, bez silikonu

**VK030F72**



Kabel połączeniowy, 0,3 m, gniazdo M8 3-stykowe kątowe, wtyczka M8 3-stykowa prosta, 3x0,34 mm<sup>2</sup>, PUR (poliuretan), IP67, LED, odporny na łańcuch i skręcanie, oleje i smary chłodzące, obszar spawania, bez silikonu

Więcej akcesoriów można znaleźć na naszej stronie internetowej



**Instalacja**

Instalacja może być przeprowadzona wyłącznie przez wykwalifikowanego elektryka!



**Usuwanie odpadów**

Numer WEEE zgodnie z § 6 ust. 3 ElektroG: 40951076

**Instrukcje bezpieczeństwa**

/ Przed uruchomieniem należy upewnić się, że przestrzegane są wszystkie instrukcje bezpieczeństwa zawarte w dokumentacji produktu.

/ Korzystanie z tych produktów jest zabronione, jeśli mają one bezpośredni wpływ na bezpieczeństwo osobiste.