

## PS130070

### Sensores laser • Sensores de barreira transmissores

Sensor laser, transmissor de sensor de passagem, 64x14x12mm, abertura Ø0,5mm, Sn: 1,5m, 12-32V DC, conector M8 de 3 pinos, IP67, latão niquelado+vidro, díodo laser, luz vermelha



Os sensores ópticos funcionam sem contacto. Detectam objectos independentemente das suas características (por exemplo, forma, cor, estrutura da superfície, material). O princípio básico de funcionamento baseia-se na transmissão e recepção de luz. Existem três versões diferentes: 1. O sensor de feixe de luz consiste em dois dispositivos separados, um transmissor e um receptor, que estão alinhados um com o outro. Se o feixe de luz entre os dois dispositivos for interrompido, a saída de comutação integrada no receptor altera o seu estado. 2. Com o sensor retrorreflector, o emissor e o receptor estão localizados num único dispositivo. O feixe de luz emitido é reflectido de volta para o receptor por um reflector que deve ser montado em frente ao dispositivo. Assim que o feixe de luz é interrompido, a saída de comutação integrada no dispositivo muda o seu estado. 3. Com o sensor de reflexão difusa, o emissor e o receptor estão num único dispositivo. O feixe de luz emitido é reflectido pelo objecto que deve ser detectado. Assim que o receptor detecta a luz reflectida, a saída de comutação integrada no dispositivo muda o seu estado.

#### Características eléctricas

Ecrã	Ecrã LED
Concepção da ligação eléctrica	Conector M8
Potência laser	1 mW
Corrente em vazio	60 mA
Transmissor de corrente sem carga	60 mA
Número de postes	3
Distância de comutação	0 - 1500 mm
Protecção contra polaridade inversa	Sim
Tensão de funcionamento (DC)	12 - 32 V

#### Características mecânicas

Tipo	Cubóide
Diâmetro do orifício	0,5 mm
Largo	12 mm
Altura	64 mm
Temperatura de armazenamento	85 °C
Comprimento	14 mm
Superfície	niquelado
Classe de protecção (IP)	IP67
Material da superfície activa do sensor	vidro
Material do invólucro	Latão
Temperatura ambiente	-20 - 50 °C

**Características ópticas**

Classe laser	Classe 1
Tipo de luz	Díodo laser, luz vermelha
Forma do feixe de luz	Artigo
Comprimento de onda do sensor	670 nm
Diâmetro do ponto de luz no ponto focal	0,25 mm

**Outras características**

Características especiais	com entrada de ensaio
---------------------------	-----------------------

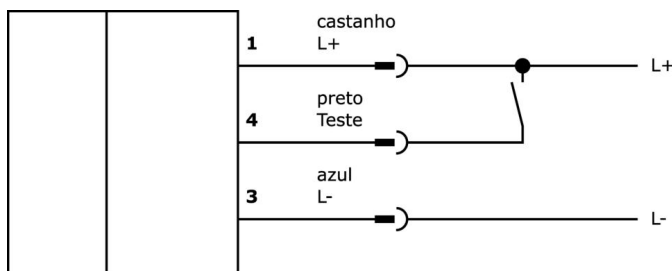
**Classificação**

ETIM 8	EC002716 Sensor fotoeléctrico de barreira
--------	---

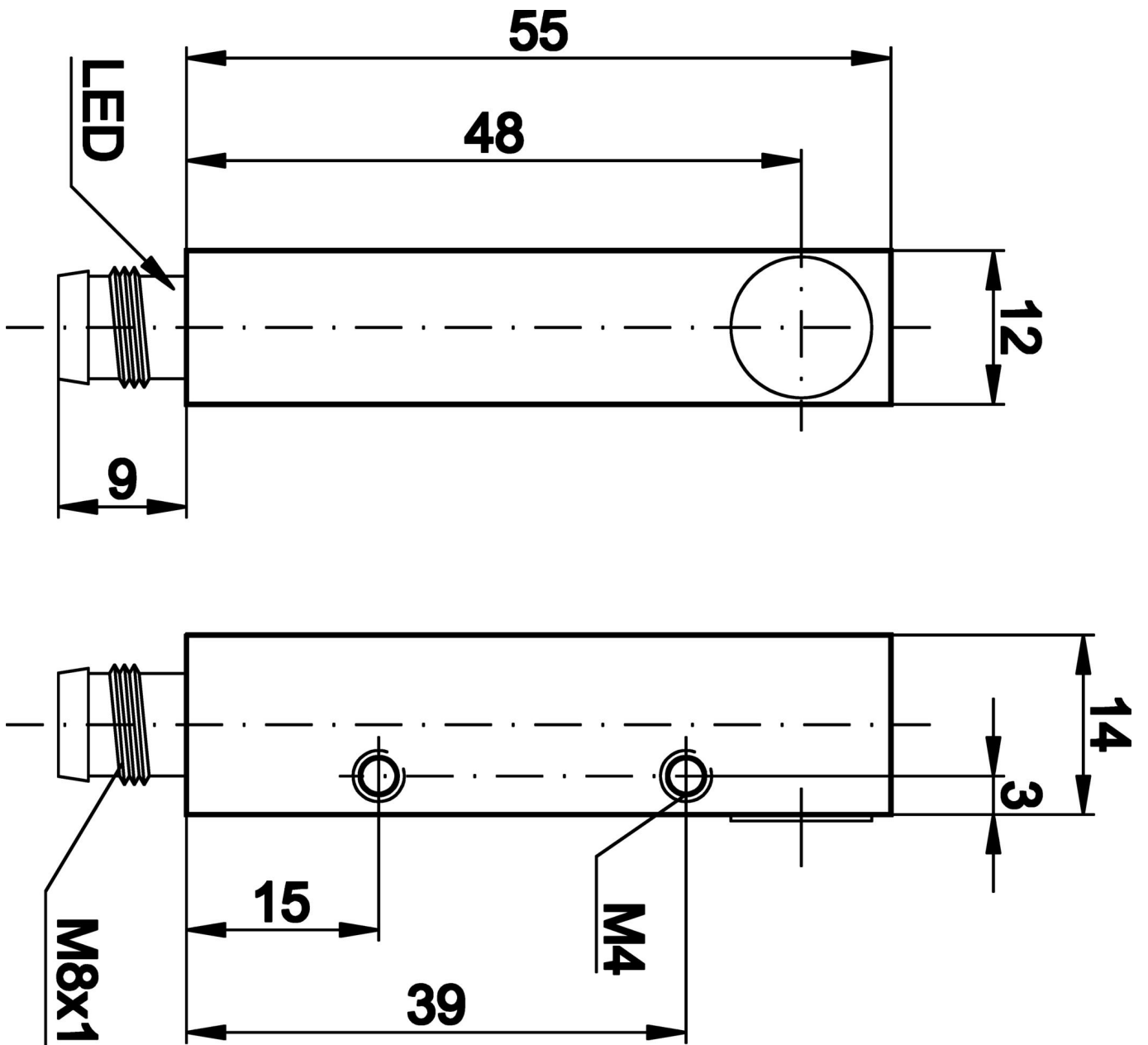
**Mais**

Grupo de produtos IPF	160 sensor laser
dimensões da embalagem	123 x 77 x 25 mm
Peso bruto	70 g
Número da pauta aduaneira	85365019
Número WEEE	40951076
Compatível com POP	Sim
Em conformidade com o REACH	Sim
Conformidade com RoHS	Sim
MTTF	3 Ano(s)

**Ligação**



Desenho dimensional



**Programa de acessórios de extracção**

**VK030F70**



Cabo de ligação, 0,3m, tomada M8 de 3 pinos angular, ficha M8 de 3 pinos reta, 3x0,34mm<sup>2</sup>, PUR (poliuretano), 60V, IP67, resistente à corrente de arrasto e à torção, óleos e lubrificantes de arrefecimento, zona de soldadura, sem silicone

**VK030F74**



Cabo de ligação, 0,3m, tomada M8 de 3 pinos rectos, ficha M8 de 3 pinos rectos, 3x0,34mm<sup>2</sup>, PUR (poliuretano), 60V, IP67, resistente à corrente de arrasto e à torção, óleos e lubrificantes de arrefecimento, área de soldadura, sem silicone

**VK200071**



Cabo de ligação, 2m, M8 Fêmea (tomada) 3pinos Angular, Extremidade do condutor livre, 3x0,34mm<sup>2</sup>, PUR (Poliuretano), Ø4,3mm, 60V, -40-90°C, IP67, TPU, Adequado para corrente de arrasto e resistente à torção, Lubrificantes de óleo e de arrefecimento, Zona de soldadura, Sem silicone

**VK200075**



Cabo de ligação, 2m, M8 fêmea (casquilho) 3 pinos Reto, extremidade do condutor livre, 3x0,34mm<sup>2</sup>, PUR (poliuretano), Ø4,3mm, 60V, -30-90°C, IP67, adequado para corrente de arrasto e resistente à torção, óleo e lubrificantes de arrefecimento, área de soldadura, isento de silicone

**VK003070**



Tomada de cabo, Angular, Adequado para auto-montagem, Ligação de soldadura, Ø3,5-5mm, 4A, 60V, -40-85°C, M8 Fêmea (tomada) 3 pinos, IP67, Latão

**VK003074**



Tomada de cabo, recta, adequada para auto-montagem, ligação de soldadura, Ø3,5-5mm, 4A, 60V, -40-85°C, M8 fêmea (tomada) 3 pinos, IP67, latão

**VK030F80**



Cabo de ligação, 0,3m, tomada M8 de 3 pinos angular, ficha M12 de 3 pinos reta, 3x0,34mm<sup>2</sup>, PUR (poliuretano), 60V, IP67, resistente à corrente de arrasto e à torção, óleos e lubrificantes de arrefecimento, área de soldadura, sem silicone

**VK030F84**



Cabo de ligação, 0,3m, tomada M8 de 3 pinos rectos, ficha M12 de 3 pinos rectos, 3x0,34mm<sup>2</sup>, PUR (poliuretano), 60V, IP67, resistente à corrente de arrasto e à torção, óleos e lubrificantes de arrefecimento, área de soldadura, sem silicone

**VK030F72**



Cabo de ligação, 0,3m, tomada M8 de 3 pinos angular, ficha M8 de 3 pinos reta, 3x0,34mm<sup>2</sup>, PUR (poliuretano), IP67, LED, resistente à corrente de arrasto e à torção, óleos e lubrificantes de arrefecimento, zona de soldadura, sem silicone

Pode encontrar mais acessórios na nossa página inicial



**Instalação**

A montagem / instalação só pode ser efectuada por um electricista qualificado!



**Eliminação**

Número WEEE de acordo com § 6 para. 3 ElektroG: 40951076

**Avisos de segurança**

/ Antes da primeira utilização, certifique-se de que segue todas as instruções de segurança que possam ser fornecidas nas informações sobre o produto.

/ Nunca utilize estes dispositivos em aplicações em que a segurança de uma pessoa dependa da sua funcionalidade.