

PS130070

激光传感器 • 穿透式传感器发射器

激光传感器，穿透式传感器发射器，64x14x12mm，孔径 $\varnothing 0.5\text{mm}$ ，Sn：1.5m，12-32V DC，M8 插头连接器 3 针，IP67，镀镍黄铜+玻璃，激光二极管，红光



光学传感器的功能是无接触的。它们检测物体，与它们的特性（如形状、颜色、表面结构、材料）无关。其基本工作原理是基于光的传输和接收。有三种不同的版本。1.穿透式传感器由两个独立的装置组成，一个是发射器，一个是接收器，它们相互对准。如果这两个设备之间的光束被中断，集成在接收器中的开关输出就会改变其状态。2.2.使用逆反射式传感器，发射器和接收器位于一个设备中。发出的光束被安装在设备对面的反射器反射回接收器。一旦光束被打断，集成在设备中的开关输出就会改变其状态。3.3.使用漫反射传感器，发射器和接收器都在一个设备中。发出的光束被要检测的物体所反射。一旦接收器检测到反射光，集成在设备中的开关输出就会改变其状态。

电气特性

显示	LED显示屏
电气连接的类型	连接器M8
激光功率	1 mW
空载电流	60 毫安
空载电流，发射器	60 毫安
引脚数量	3
切换距离	0 - 1500 mm
反向极性保护	是
工作电压 (DC)	12 - 32 V

机械特征

设计	长方体
光圈直径	0.5 mm
宽度	12 mm
高度	64 mm
储存温度	85 °C
长度	14 mm
表面	镀镍
保护程度 (IP)	IP67
传感器的有效区域材料	玻璃
外壳材料	黄铜
环境温度	-20 - 50 °C

光学特征

激光类	第1类
光源	激光二极管, 红光
光束形式	观点
传感器的波长	670 纳米
焦点处的光斑直径	0.25 mm

其他特点

特点	有测试输入
----	-------

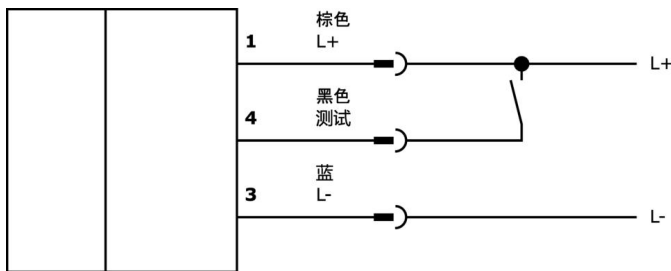
种类

ETIM 8	EC002716 穿透式光电传感器
--------	-------------------

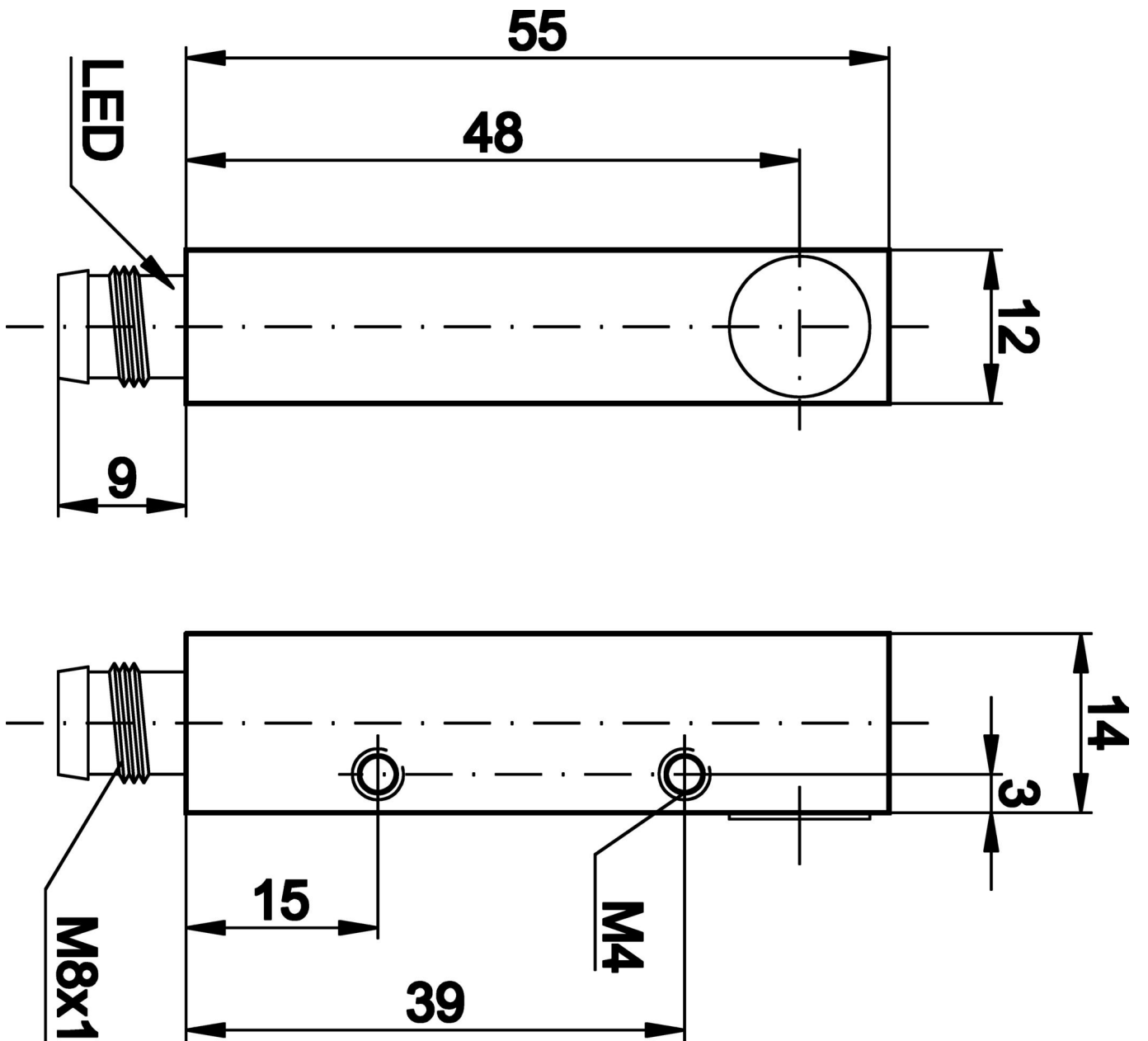
更多

IPF产品组	160个激光传感器
包装尺寸	123 x 77 x 25 mm
总重量	70 g
海关税号	85365019
WEEE编号	40951076
符合POP要求	是
适应性强	是
符合RoHS标准	是
寿命周期	3 年(s)

连接



尺寸图



摘录配件方案

VK030F70

连接电缆, 0.3 米, M8 插口 3 针斜面, M8 插头 3 针直面, 3x0.34mm², PUR (聚氨酯), 60V, IP67, 耐拖链和扭转, 耐油和冷却润滑剂, 焊接区, 无硅树脂

VK030F74

连接电缆, 0.3 米, M8 插座 3 针直插, M8 插头 3 针直插, 3x0.34mm², PUR (聚氨酯), 60V, IP67, 抗拖链和扭转, 耐油和冷却润滑剂, 焊接区, 无硅树脂

VK200071

连接电缆, 2 米, M8 母型 (插座) 3 针角型, 自由导体端, 3x0.34mm², PUR (聚氨酯), Ø4.3mm, 60V, -40-90°C, IP67, TPU, 适用于拖链和抗扭, 油和冷却润滑剂, 焊接区, 无硅。

VK200075

连接电缆, 2 米, M8 内螺纹 (插座) 3 针直通, 自由导体端, 3x0.34mm², PUR (聚氨酯), Ø4.3mm, 60V, -30-90°C, IP67, 适用于拖链和抗扭, 油和冷却润滑剂, 焊接区, 无硅。

VK003070

电缆插座, 有角度, 适合自装, 焊接连接, Ø3.5-5mm, 4A, 60V, -40-85°C, M8 母 (插座) 3 针, IP67, 黄铜

VK003074

电缆插座, 直形, 适合自行组装, 焊接连接, Ø3.5-5mm, 4A, 60V, -40-85°C, M8 母 (插座) 3 针, IP67, 黄铜

VK030F80

连接电缆, 0.3 米, M8 插座 3 针斜面, M12 插头 3 针直面, 3x0.34mm², PUR (聚氨酯), 60V, IP67, 耐拖链和扭转, 耐油和冷却润滑剂, 焊接区, 无硅树脂

VK030F84

连接电缆, 0.3 米, M8 插座 3 针直插, M12 插头 3 针直插, 3x0.34mm², PUR (聚氨酯), 60V, IP67, 耐拖链和扭转, 耐油和冷却润滑剂, 焊接区, 无硅树脂

VK030F72

连接电缆, 0.3 米, M8 插座 3 针斜面, M8 插头 3 针直面, 3x0.34mm², PUR (聚氨酯), IP67, LED, 抗拖链和扭转, 耐油和冷却润滑剂, 焊接区, 无硅树脂

您可以在我们的主页上找到更多配件



安装
安装工作只能由合格的电工来完成!



废弃处理
根据第 6 条第 3 款 ElektroG 规定的 WEEE 编号: 40951076

安全警告

- 在初始操作之前, 请确保遵循产品信息中可能提供的所有安全说明。
- 切勿在人的安全取决于其功能的应用中使用这些设备。