

PS130071

Laserové senzory • Jednocestné světelné závory – vysílače

Senzorový laser, průchozí sensorový vysílač, 64x14x12mm, apertura Ø0,3mm, Sn: 1m, 12-32V DC, konektor M8 3-pin, IP67, poniklovaná (n-pltd) mosaz+sklo, laserová dioda, červené světlo



Optické snímače pracují bezkontaktně. Zachycují objekty bez ohledu na jejich vlastnosti (např. tvar, barvu, strukturu povrchu, materiál). Jejich základní funkčnost je založena na přenosu a příjmu světla. Rozlišují se tři varianty: 1. Jednocestná světelná závora se skládá ze dvou oddělených zařízení, vysílače a přijímače, které jsou navzájem sladěny. Když je světelný paprsek mezi oběma zařízeními přerušen, spínací výstup integrovaný v přijímači mění jeho stav. 2. V případě odrazové světelné závory se vysílač a přijímač nacházejí v jednom zařízení. Vysílaný světelný paprsek je odrazen reflektorem, který je namontován na přijímači. Jakmile je světelný paprsek přerušený, přepínací výstup integrovaný do zařízení změní jeho stav. 3. V případě světelného tlačítka se vysílač a přijímač nachází v jednom zařízení. Vysílaný světelný paprsek se odráží od objektu, který je detekován. Jakmile přijímač detekuje odražené světlo, spínací výstup integrovaný v přístroji změní jeho stav.

Elektrické vlastnosti

| | |
|-------------------------------|-------------|
| Zobrazení | LED displej |
| Provedení elektrické přípojky | Konektor M8 |
| Výkon laseru | 1 mW |
| Proud naprázdno | 60 mA |
| Vysílač proudu naprázdno | 60 mA |
| Počet pinů | 3 |
| Snímací rozsah | 0 - 1000 mm |
| Chráněné proti přepólování | Ano |
| Provozní napětí (DC) | 12 - 32 V |

Mechanické vlastnosti

| | |
|---------------------------------|-------------|
| Design | Kvádr |
| Průměr clony | 0,3 mm |
| Šířka | 12 mm |
| Výška | 64 mm |
| Skladovací teplota | 85 °C |
| Délka | 14 mm |
| Povrch | niklovaný |
| Druh krytí (IP) | IP67 |
| Materiál aktivní plochy snímače | sklo |
| Materiál krytu | Mosaz |
| Okolní teplota | -20 - 50 °C |

Optické vlastnosti

| | |
|----------------------------------|--------------------------------|
| Třída laseru | Třída 1 |
| Druh světla | Laserová dioda, červené světlo |
| Tvar světelného paprsku | Bod |
| Vlnová délka snímače | 670 nm |
| Průměr světelného bodu v ohnisku | 0,15 mm |

Ostatní vlastnosti

| | |
|-------------|----------------------|
| Zvláštnosti | s testovacím vstupem |
|-------------|----------------------|

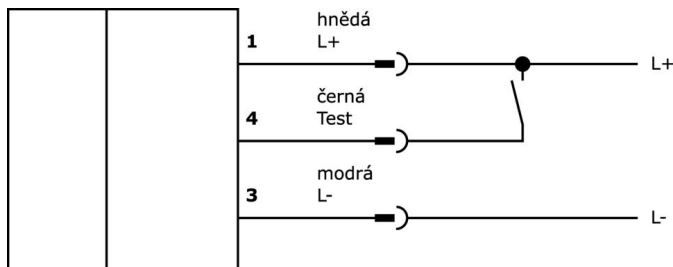
Klasifikace

| | |
|--------|---|
| ETIM 8 | EC002716 Průchozí fotoelektrický senzor |
|--------|---|

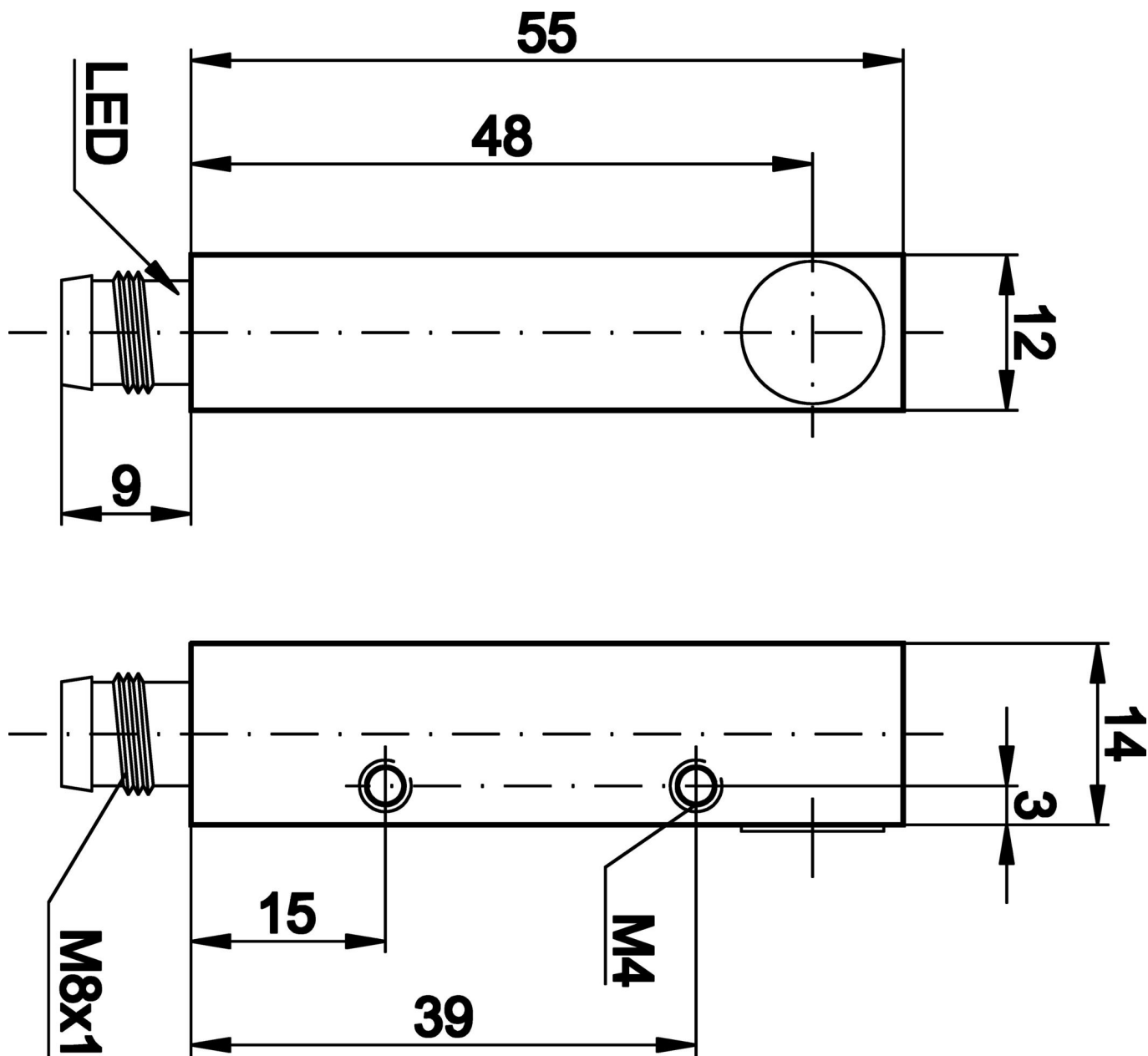
Další

| | |
|----------------------|----------------------|
| Skupina produktů IPF | 160 Laserové senzory |
| Rozměry balení | 123 x 77 x 25 mm |
| Hrubá váha | 66 g |
| Číslo zboží | 85365019 |
| WEEE číslo | 40951076 |
| V souladu s POP | Ano |
| V souladu s REACH | Ano |
| V souladu s RoHS | Ano |

Přípojka



Rozměrový výkres



Výňatek z programu příslušenství

AP000019



Příslušenství Laser, Upevňovací úhelníky, 29x55x32mm, Přesný úhel, Hliník

AP000020



Příslušenství Laser, Objímka, 14x55x32mm, Upevňovací materiál a přesná příruba, Hliník

VK030F82



Připojovací kabel, 0,3 m, zásuvka M8 3-pólová úhlová, konektor M12 3-pólová přímá, 3x0,34 mm², PUR (polyuretan), IP67, LED, vhodný pro vlečný řetěz a odolný proti zkroucení, olejům a chladicím mazivům, svařovací plocha, bez silikonu.

VK060F82



Připojovací kabel, 0,6 m, zásuvka M8 3-pólová úhlová, konektor M12 3-pólová přímá, 3x0,34 mm², PUR (polyuretan), IP67, LED, vhodný pro vlečný řetěz a odolný proti zkroucení, olejům a chladicím mazivům, svařovací plocha, bez silikonu.

VK030F72



Připojovací kabel, 0,3 m, zásuvka M8 3-pólová úhlová, konektor M8 3-pólová přímá, 3x0,34 mm², PUR (polyuretan), IP67, LED, vhodný pro vlečné řetězy a odolný proti zkroucení, olejům a chladicím mazivům, svařovací plocha, bez silikonu.

VK060F72



Připojovací kabel, 0,6 m, zásuvka M8 3-pólová úhlová, konektor M8 3-pólová přímá, 3x0,34 mm², PUR (polyuretan), IP67, LED, vhodný pro vlečné řetězy a odolný proti zkroucení, olejům a chladicím mazivům, svařovací plocha, bez silikonu.

VK030F80



Připojovací kabel, 0,3 m, zásuvka M8 3-pólová úhlová, konektor M12 3-pólová přímá, 3x0,34 mm², PUR (polyuretan), 60 V, IP67, vhodný pro vlečné řetězy a odolný proti zkroucení, olejům a chladicím mazivům, svařovací prostor, bez silikonu.

VK030F84



Připojovací kabel, 0,3 m, zásuvka M8 3-pólová rovná, konektor M12 3-pólová rovná, 3x0,34 mm², PUR (polyuretan), 60 V, IP67, vhodný pro vlečné řetězy a odolný proti zkroucení, olejům a chladicím mazivům, svařovací prostor, bez silikonu.

VK003070



Kabelový konektor, zahnutý, Vhodné pro montáž svépomocí, Pájecí přívod, Ø3,5-5mm, 4A, 60V, -40-85°C, M8 Samice (zdířka) 3pólový, IP67, Mosaz

Další příslušenství najdete na našich domovských stránkách



Montáž

Montáž / instalaci smí provádět pouze kvalifikovaný elektrikář!



Likvidace

Číslo WEEE podle § 6 odst. 3 ElektroG: 40951076

Bezpečnostní pokyny

/ Před uvedením do provozu prosím zkontrolujte, zda byly dodrženy veškeré bezpečnostní pokyny, které jsou případně uvedené v dokumentaci výrobku.

/ Nikdy nepoužívejte tato zařízení v aplikacích, kde bezpečnost osob závisí na jejich funkčnosti.