

PS130072

Laserové senzory • Jednocestné světelné závory – vysílače

Senzorový laser, průchozí sensorový vysílač, 64x14x12mm, apertura Ø2mm, Sn: 5m, 12-32V DC, konektor M8 3-pin, IP67, poniklovaná (n-pltd) mosaz+sklo, laserová dioda, červené světlo



Optické snímače pracují bezkontaktně. Zachycují objekty bez ohledu na jejich vlastnosti (např. tvar, barvu, strukturu povrchu, materiál). Jejich základní funkčnost je založena na přenosu a příjmu světla. Rozlišují se tři varianty: 1. Jednocestná světelná závora se skládá ze dvou oddělených zařízení, vysílače a přijímače, které jsou navzájem sladěny. Když je světelný paprsek mezi oběma zařízeními přerušen, spínací výstup integrovaný v přijímači mění jeho stav. 2. V případě odrazové světelné závory se vysílač a přijímač nacházejí v jednom zařízení. Vysílaný světelný paprsek je odrazen reflektorem, který je namontován na přijímači. Jakmile je světelný paprsek přerušený, přepínací výstup integrovaný do zařízení změní jeho stav. 3. V případě světelného tlačítka se vysílač a přijímač nachází v jednom zařízení. Vysílaný světelný paprsek se odráží od objektu, který je detekován. Jakmile přijímač detekuje odražené světlo, spínací výstup integrovaný v přístroji změní jeho stav.

Elektrické vlastnosti

Zobrazení	LED displej
Provedení elektrické přípojky	Konektor M8
Výkon laseru	1 mW
Proud naprázdno	60 mA
Vysílač proudu naprázdno	60 mA
Počet pinů	3
Snímací rozsah	0 - 5000 mm
Chráněné proti přepólování	Ano
Provozní napětí (DC)	12 - 32 V

Mechanické vlastnosti

Design	Kvádr
Průměr clony	2 mm
Šířka	12 mm
Výška	64 mm
Skladovací teplota	85 °C
Délka	14 mm
Povrch	niklovaný
Druh krytí (IP)	IP67
Materiál aktivní plochy snímače	sklo
Materiál krytu	Mosaz
Okolní teplota	-20 - 50 °C

Optické vlastnosti

Třída laseru	Třída 1
Druh světla	Laserová dioda, červené světlo
Tvar světelného paprsku	Bod
Vlnová délka snímače	670 nm
Průměr světelného bodu v ohnisku	1 mm

Ostatní vlastnosti

Zvláštnosti	s testovacím vstupem
-------------	----------------------

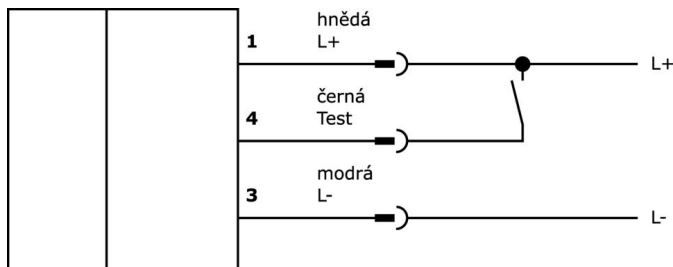
Klasifikace

ETIM 8	EC002716 Průchozí fotoelektrický senzor
--------	---

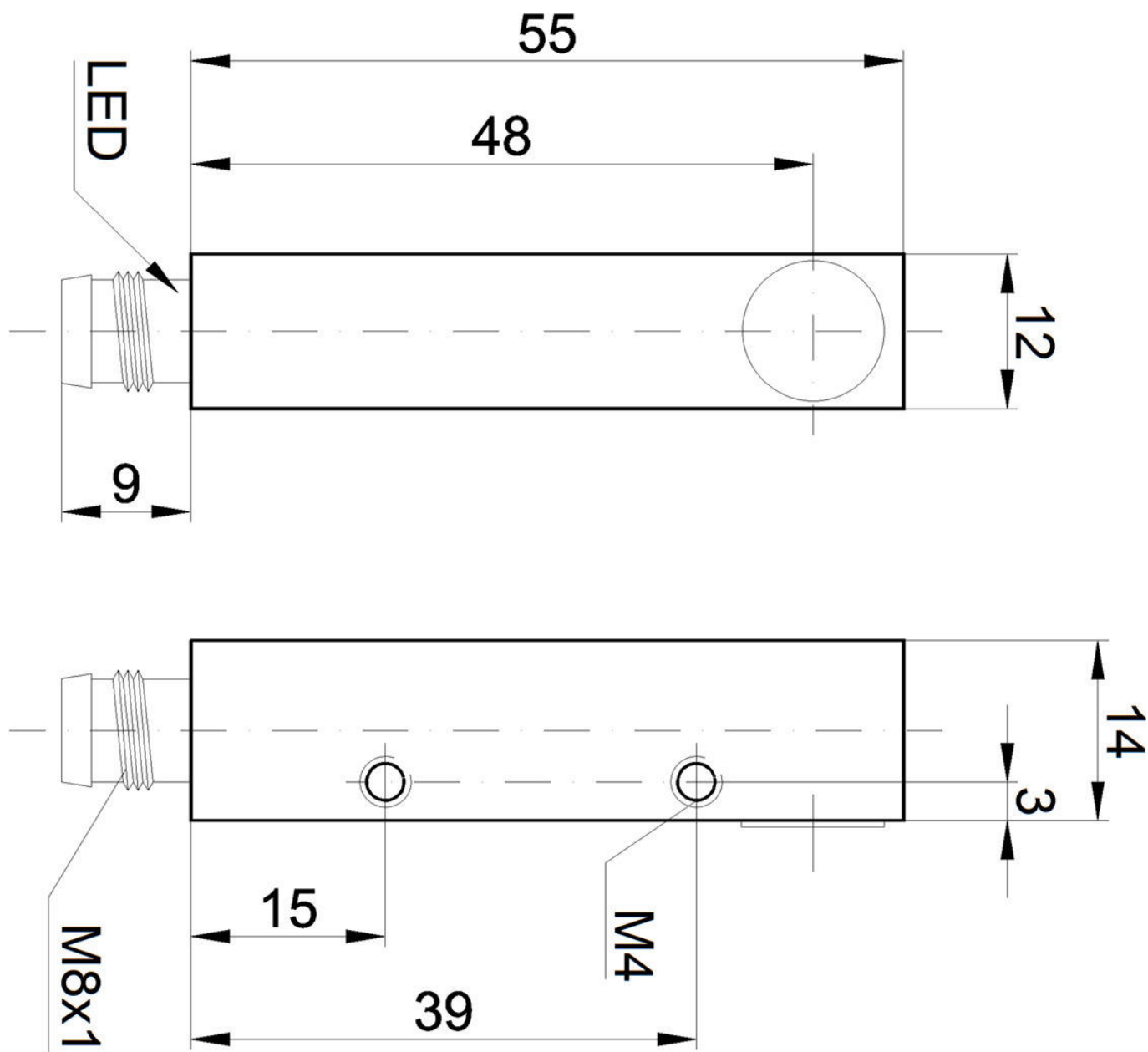
Další

Skupina produktů IPF	160 Laserové senzory
Rozměry balení	95 x 75 x 17 mm
Hrubá váha	50 g
Číslo zboží	85365019
WEEE číslo	40951076
V souladu s POP	Ano
V souladu s REACH	Ano
V souladu s RoHS	Ano

Přípojka



Rozměrový výkres



Výňatek z programu příslušenství

AP000019



Příslušenství Laser, Upevňovací úhelníky, 29x55x32mm, Přesný úhel, Hliník

AP000020



Příslušenství Laser, Objímka, 14x55x32mm, Upevňovací materiál a přesná příruba, Hliník

VK030F70



Připojovací kabel, 0,3 m, zásuvka M8 3-pólová úhlová, konektor M8 3-pólová přímá, 3x0,34 mm², PUR (polyuretan), 60 V, IP67, vhodný pro vlečné řetěz a odolný proti zkroucení, olejům a chladicím mazivům, svařovací plocha, bez silikonu.

VK030F74



Připojovací kabel, 0,3 m, zásuvka M8 3-pólová rovná, konektor M8 3-pólová rovná, 3x0,34 mm², PUR (polyuretan), 60 V, IP67, vhodný pro vlečné řetěz a odolný proti zkroucení, olejům a chladicím mazivům, svařovací prostor, bez silikonu.

VK030F72



Připojovací kabel, 0,3 m, zásuvka M8 3-pólová úhlová, konektor M8 3-pólová přímá, 3x0,34 mm², PUR (polyuretan), IP67, LED, vhodný pro vlečné řetěz a odolný proti zkroucení, olejům a chladicím mazivům, svařovací plocha, bez silikonu.

VK060F72



Připojovací kabel, 0,6 m, zásuvka M8 3-pólová úhlová, konektor M8 3-pólová přímá, 3x0,34 mm², PUR (polyuretan), IP67, LED, vhodný pro vlečné řetěz a odolný proti zkroucení, olejům a chladicím mazivům, svařovací plocha, bez silikonu.

VK003070



Kabelový konektor, zahnutý, Vhodné pro montáž svépomocí, Pájecí přívod, Ø3,5-5mm, 4A, 60V, -40-85°C, M8 Samice (zdiřka) 3pólový, IP67, Mosaz

VK003074



Kabelový konektor, přímý, Vhodné pro montáž svépomocí, Pájecí přívod, Ø3,5-5mm, 4A, 60V, -40-85°C, M8 Samice (zdiřka) 3pólový, IP67, Mosaz

VK030F82



Připojovací kabel, 0,3 m, zásuvka M8 3-pólová úhlová, konektor M12 3-pólová přímá, 3x0,34 mm², PUR (polyuretan), IP67, LED, vhodný pro vlečný řetěz a odolný proti zkroucení, olejům a chladicím mazivům, svařovací plocha, bez silikonu.

Další příslušenství najdete na našich domovských stránkách



Montáž

Montáž / instalaci smí provádět pouze kvalifikovaný elektrikář!



Likvidace

Číslo WEEE podle § 6 odst. 3 ElektroG: 40951076

Bezpečnostní pokyny

/ Před uvedením do provozu prosím zkontrolujte, zda byly dodrženy veškeré bezpečnostní pokyny, které jsou případně uvedené v dokumentaci výrobku.

/ Nikdy nepoužívejte tato zařízení v aplikacích, kde bezpečnost osob závisí na jejich funkčnosti.