

## PS130072

### Sensori laser • Sensori a sbarramento Trasmettitore

Sensore laser, trasmettitore sensore a sbarramento, 64x14x12mm, apertura  $\varnothing$ 2mm, Sn: 5m, 12-32V DC, connettore M8 a 3 poli, IP67, ottone nichelato+vetro, diodo laser, luce rossa



I sensori ottici funzionano senza contatto. Rilevano gli oggetti indipendentemente dalle loro proprietà (ad esempio, forma, colore, struttura superficiale, materiale). La modalità di funzionamento di base si basa sulla trasmissione e sulla ricezione della luce. Ne esistono tre tipi diversi: 1. il sensore a sbarramento è costituito da due dispositivi separati, un trasmettitore e un ricevitore, allineati tra loro. Se il fascio di luce tra i due dispositivi viene interrotto, l'uscita di commutazione integrata nel ricevitore cambia il suo stato. 2 Nel sensore a catarifrangente, il trasmettitore e il ricevitore si trovano in un unico dispositivo. Il fascio di luce trasmesso viene riflesso sul ricevitore da un riflettore da montare di fronte. Non appena il fascio di luce viene interrotto, l'uscita di commutazione integrata nel dispositivo cambia stato. 3. con il sensore di luce, il trasmettitore e il ricevitore sono in un unico dispositivo. Il raggio di luce trasmesso viene riflesso dall'oggetto da rilevare. Non appena il ricevitore rileva la luce riflessa, l'uscita di commutazione integrata nel dispositivo cambia stato.

#### Proprietà elettriche

Display	Display a LED
Progettazione del collegamento elettrico	Connettore a spina M8
Potenza laser	1 mW
Corrente a vuoto	60 mA
Trasmettitore di corrente a circuito aperto	60 mA
Numero di pali	3
Distanza di commutazione	0 - 5000 mm
Protezione contro l'inversione di polarità	Sì
Tensione di esercizio (CC)	12 - 32 V

#### Proprietà meccaniche

Design	Cuboide
Diametro del diaframma	2 mm
Larghezza	12 mm
Altezza	64 mm
Temperatura di stoccaggio	85 °C
Lunghezza	14 mm
Superficie	nichelato
Classe di protezione (IP)	IP67
Materiale della superficie attiva del sensore	vetro
Materiale dell'alloggiamento	Ottone
Temperatura ambiente	-20 - 50 °C

**Proprietà ottiche**

Classe laser	Classe 1
Tipo di luce	Diodo laser, luce rossa
Forma del fascio di luce	Punto
Lunghezza d'onda del sensore	670 nm
Diametro dello spot luminoso nel punto focale	1 mm

**Altre proprietà**

Caratteristiche speciali	con ingresso di prova
--------------------------	-----------------------

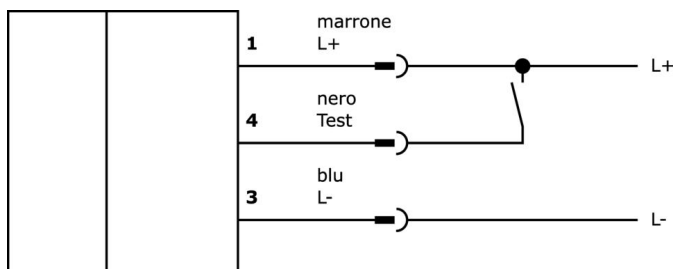
**Classificazione**

ETIM 8	EC002716 Sensore fotoelettrico a sbalzo
--------	---

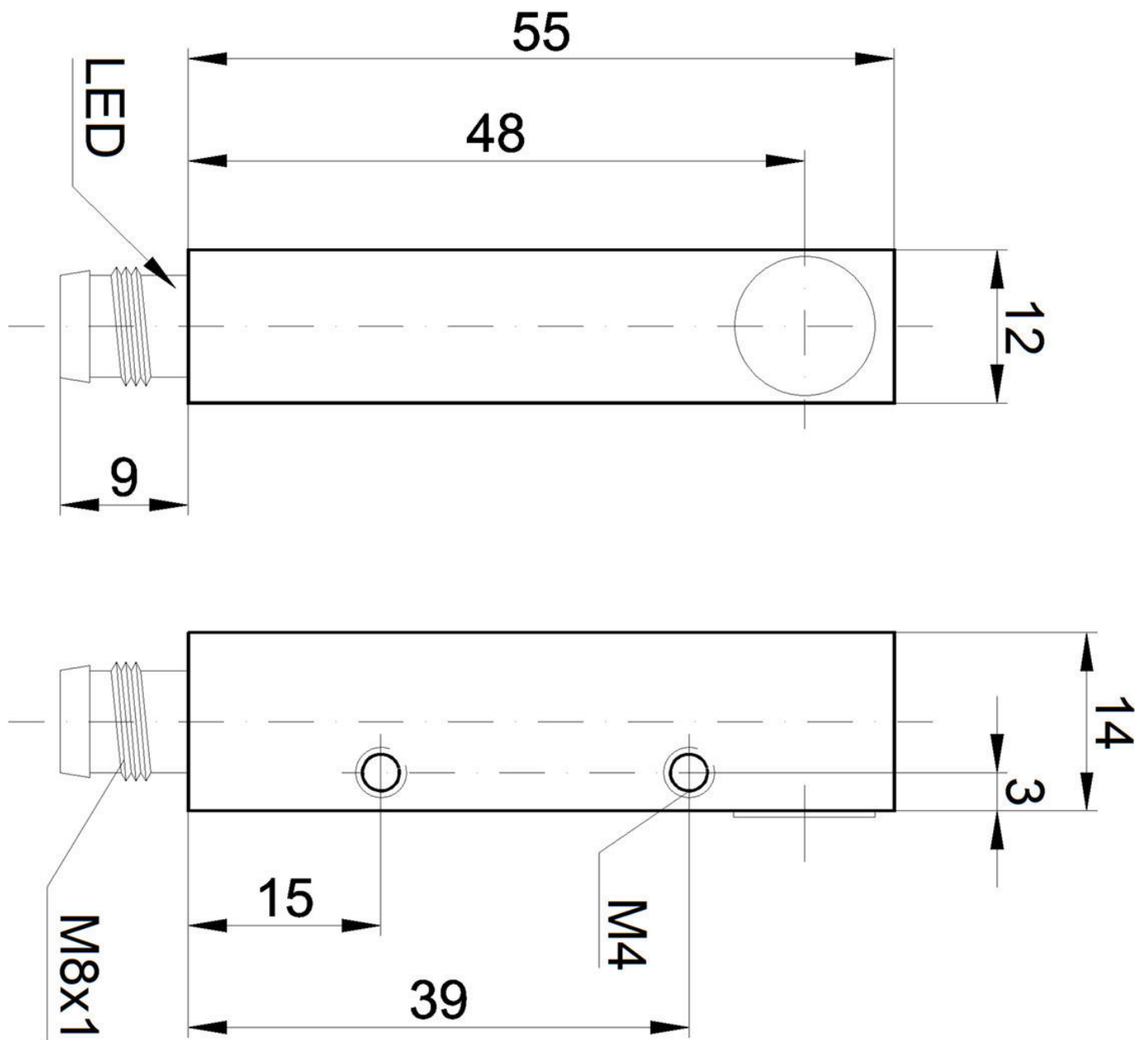
**Ulteriori informazioni**

Gruppo di prodotti IPF	160 Sensori laser
Dimensioni dell'imballaggio	95 x 75 x 17 mm
Peso lordo	50 g
Numero di tariffa doganale	85365019
Numero WEEE	40951076
Compatibile con POP	Sì
Conforme a REACH	Sì
Conforme alla direttiva RoHS	Sì

**Schema di collegamento**



Disegno quotato



**Estratto del programma di accessori**

**AP000019**



Accessori laser, staffa di montaggio, 29x55x32 mm, staffa di precisione, alluminio

**AP000020**



Accessori laser, flangia, 14x55x32mm, materiale di montaggio e flangia di precisione, alluminio

**VK030F70**



Cavo di collegamento, 0,3 m, presa M8 a 3 poli angolata, spina M8 a 3 poli diritta, 3x0,34 mm<sup>2</sup>, PUR (poliuretano), 60 V, IP67, resistente alla catena di trascinamento e alla torsione, oli e lubrificanti di raffreddamento, area di saldatura, senza silicone

**VK030F74**



Cavo di collegamento, 0,3 m, connettore M8 a 3 poli diritto, spina M8 a 3 poli diritto, 3x0,34 mm<sup>2</sup>, PUR (poliuretano), 60 V, IP67, resistente alla catena di trascinamento e alla torsione, oli e lubrificanti di raffreddamento, area di saldatura, senza silicone

**VK030F72**



Cavo di collegamento, 0,3 m, presa M8 a 3 poli angolata, spina M8 a 3 poli diritta, 3x0,34 mm<sup>2</sup>, PUR (poliuretano), IP67, LED, resistente alla catena di trascinamento e alla torsione, oli e lubrificanti di raffreddamento, area di saldatura, senza silicone

**VK060F72**



Cavo di collegamento, 0,6 m, presa M8 a 3 poli angolata, spina M8 a 3 poli diritta, 3x0,34 mm<sup>2</sup>, PUR (poliuretano), IP67, LED, resistente alla catena di trascinamento e alla torsione, oli e lubrificanti di raffreddamento, area di saldatura, senza silicone

**VK003070**



Preso per cavo, angolata, autoassemblaggio, connessione a saldare, Ø3,5-5mm, 4A, 60V, -40-85°C, presa M8 a 3 pin, IP67, ottone

**VK003074**



Preso per cavo, diritta, autoassemblaggio, connessione a saldare, Ø3,5-5mm, 4A, 60V, -40-85°C, presa M8 a 3 pin, IP67, ottone

**VK030F82**



Cavo di collegamento, 0,3 m, presa M8 a 3 poli angolata, spina M12 a 3 poli diritta, 3x0,34 mm<sup>2</sup>, PUR (poliuretano), IP67, LED, resistente alla catena di trascinamento e alla torsione, oli e lubrificanti di raffreddamento, area di saldatura, senza silicone

Ulteriori accessori sono disponibili sulla nostra homepage



**Installazione**

L'installazione deve essere eseguita esclusivamente da un elettricista qualificato!



**Smaltimento dei rifiuti**

Numero RAEE secondo § 6 par. 3 ElektroG: 40951076

**Istruzioni di sicurezza**

/ Prima della messa in funzione, accertarsi che siano state rispettate tutte le indicazioni di sicurezza contenute nella documentazione del prodotto.

/ L'uso di questi prodotti è vietato se ha un impatto diretto sulla sicurezza personale.