

PS130072

激光传感器 • 穿透式传感器发射器

激光传感器，穿透式传感器发射器，64x14x12mm，孔径 Ø2mm，Sn：5m，12-32V DC，M8 插头连接器 3 针，IP67，镀镍黄铜+玻璃，激光二极管，红光



光学传感器的功能是无接触的。它们检测物体，与它们的特性（如形状、颜色、表面结构、材料）无关。其基本工作原理是基于光的传输和接收。有三种不同的版本。1. 穿透式传感器包括两个独立的设备，一个发射器和一个接收器，它们相互对准。如果这两个设备之间的光束被中断，集成在接收器中的开关输出就会改变其状态。2. 使用逆反射式传感器，发射器和接收器位于一个设备中。发出的光束被安装在设备对面的反射器反射回接收器。一旦光束被打断，集成在设备中的开关输出就会改变其状态。3. 使用漫反射传感器，发射器和接收器都在一个设备中。发出的光束被要检测的物体所反射。一旦接收器检测到反射光，集成在设备中的开关输出就会改变其状态。

电气特性

显示	LED显示屏
电气连接的类型	连接器M8
激光功率	1 mW
空载电流	60 毫安
空载电流，发射器	60 毫安
引脚数量	3
切换距离	0 - 5000 mm
反向极性保护	是
工作电压 (DC)	12 - 32 V

机械特征

设计	长方体
光圈直径	2 mm
宽度	12 mm
高度	64 mm
储存温度	85 °C
长度	14 mm
表面	镀镍
保护程度 (IP)	IP67
传感器的有效区域材料	玻璃
外壳材料	黄铜
环境温度	-20 - 50 °C

光学特征

激光类	第1类
光源	激光二极管, 红光
光束形式	观点
传感器的波长	670 纳米
焦点处的光斑直径	1 mm

其他特点

特点	有测试输入
----	-------

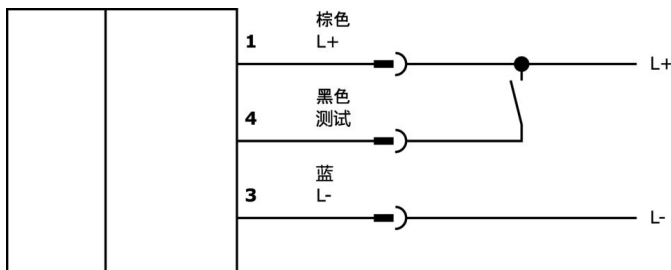
种类

ETIM 8	EC002716 穿透式光电传感器
--------	-------------------

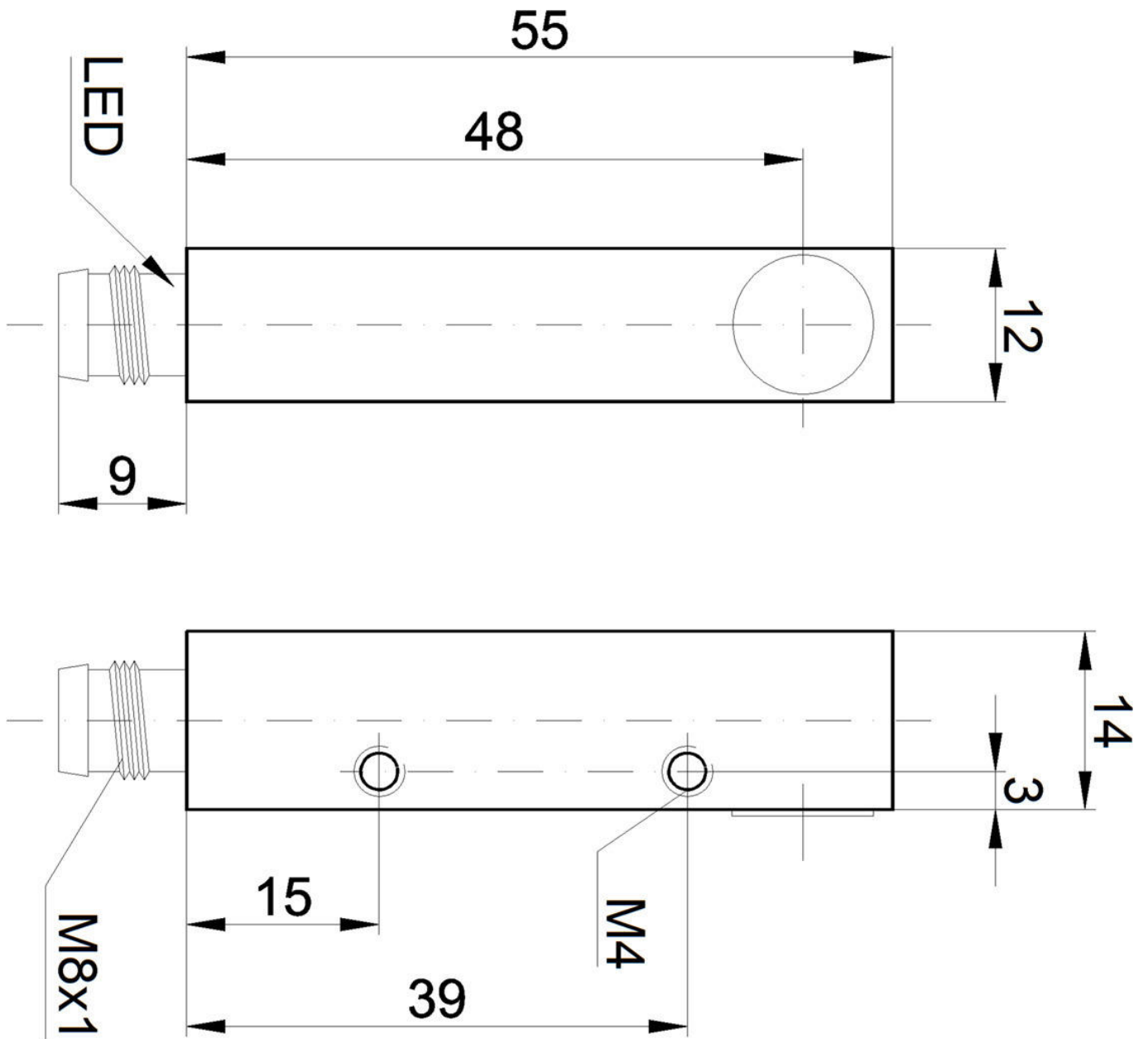
更多

IPF产品组	160个激光传感器
包装尺寸	95 x 75 x 17 mm
总重量	50 g
海关税号	85365019
WEEE编号	40951076
符合POP要求	是
适应性强	是
符合RoHS标准	是

连接



尺寸图



摘录配件方案

AP000019



配件激光器, 安装角度支架, 29x55x32mm, 精密支架, 铝合金

AP000020



配件激光, 法兰, 14x55x32mm, 安装材料和精密法兰, 铝合金

VK030F70



连接电缆, 0.3 米, M8 插口 3 针斜面, M8 插头 3 针直直, 3x0.34mm², PUR (聚氨酯), 60V, IP67, 耐拖链和扭转, 耐油和冷却润滑剂, 焊接区, 无硅树脂

VK030F74



连接电缆, 0.3 米, M8 插座 3 针直插, M8 插头 3 针直插, 3x0.34mm², PUR (聚氨酯), 60V, IP67, 抗拖链和扭转, 耐油和冷却润滑剂, 焊接区, 无硅树脂

VK030F72



连接电缆, 0.3 米, M8 插座 3 针斜面, M8 插头 3 针直直, 3x0.34mm², PUR (聚氨酯), IP67, LED, 抗拖链和扭转, 耐油和冷却润滑剂, 焊接区, 无硅树脂

VK060F72



连接电缆, 0.6 米, M8 插口 3 针斜面, M8 插头 3 针直直, 3x0.34mm², PUR (聚氨酯), IP67, LED, 耐拖链和扭转, 耐油和冷却润滑剂, 焊接区, 无硅树脂

VK003070



电缆插座, 有角度, 适合自装, 焊接连接, Ø3.5-5mm, 4A, 60V, -40-85°C, M8 母 (插座) 3 针, IP67, 黄铜

VK003074



电缆插座, 直形, 适合自行组装, 焊接连接, Ø3.5-5mm, 4A, 60V, -40-85°C, M8 母 (插座) 3 针, IP67, 黄铜

VK030F82



连接电缆, 0.3 米, M8 插座 3 针斜面, M12 插头 3 针直直, 3x0.34mm², PUR (聚氨酯), IP67, LED, 抗拖链和扭转, 耐油和冷却润滑剂, 焊接区, 无硅树脂

您可以在我们的主页上找到更多配件



安装

安装工作只能由合格的电工来完成!



废弃处理

根据第 6 条第 3 款 ElektroG 规定的 WEEE 编号: 40951076

安全警告

! 在初始操作之前, 请确保遵循产品信息中可能提供的所有安全说明。

! 切勿在人的安全取决于其功能的应用中使用这些设备。