

## PS130075

### Laserové senzory • Jednocestné světelné závory – vysílače

Senzorový laser, průchozí sensorový vysílač, 64x14x12mm, apertura Ø1mm, Sn: 5m, 12-32V DC, konektor M8 3-pin, IP67, poniklovaná (n-pltd) mosaz+sklo, laserová dioda, červené světlo



Optické snímače pracují bezkontaktně. Zachycují objekty bez ohledu na jejich vlastnosti (např. tvar, barvu, strukturu povrchu, materiál). Jejich základní funkčnost je založena na přenosu a příjmu světla. Rozlišují se tři varianty: 1. Jednocestná světelná závora se skládá ze dvou oddělených zařízení, vysílače a přijímače, které jsou navzájem sladěny. Když je světelný paprsek mezi oběma zařízeními přerušen, spínací výstup integrovaný v přijímači mění jeho stav. 2. V případě odrazové světelné závory se vysílač a přijímač nacházejí v jednom zařízení. Vysílaný světelný paprsek je odrazen reflektorem, který je namontován na přijímači. Jakmile je světelný paprsek přerušený, přepínací výstup integrovaný do zařízení změní jeho stav. 3. V případě světelného tlačítka se vysílač a přijímač nachází v jednom zařízení. Vysílaný světelný paprsek se odráží od objektu, který je detekován. Jakmile přijímač detekuje odražené světlo, spínací výstup integrovaný v přístroji změní jeho stav.

#### Elektrické vlastnosti

Zobrazení	LED displej
Provedení elektrické přípojky	Konektor M8
Výkon laseru	1 mW
Proud naprázdno	60 mA
Vysílač proudu naprázdno	60 mA
Počet pinů	3
Snímací rozsah	0 - 5000 mm
Chráněné proti přepólování	Ano
Provozní napětí (DC)	12 - 32 V

#### Mechanické vlastnosti

Design	Kvádr
Průměr clony	1 mm
Šířka	12 mm
Výška	64 mm
Skladovací teplota	85 °C
Délka	14 mm
Povrch	niklovaný
Druh krytí (IP)	IP67
Materiál aktivní plochy snímače	sklo
Materiál krytu	Mosaz
Okolní teplota	-20 - 50 °C

**Optické vlastnosti**

Třída laseru	Třída 1
Druh světla	Laserová dioda, červené světlo
Tvar světelného paprsku	Bod
Vlnová délka snímače	670 nm
Průměr světelného bodu v ohnisku	0,5 mm

**Ostatní vlastnosti**

Zvláštnosti	s testovacím vstupem
-------------	----------------------

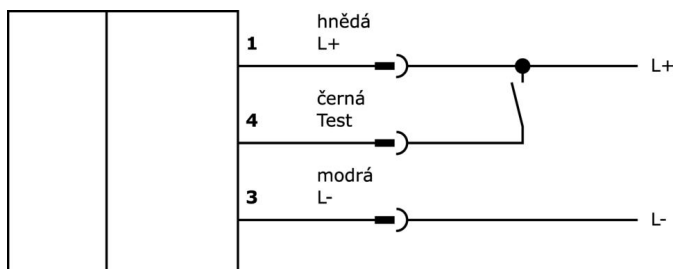
**Klasifikace**

ETIM 8	EC002716 Průchozí fotoelektrický senzor
--------	---

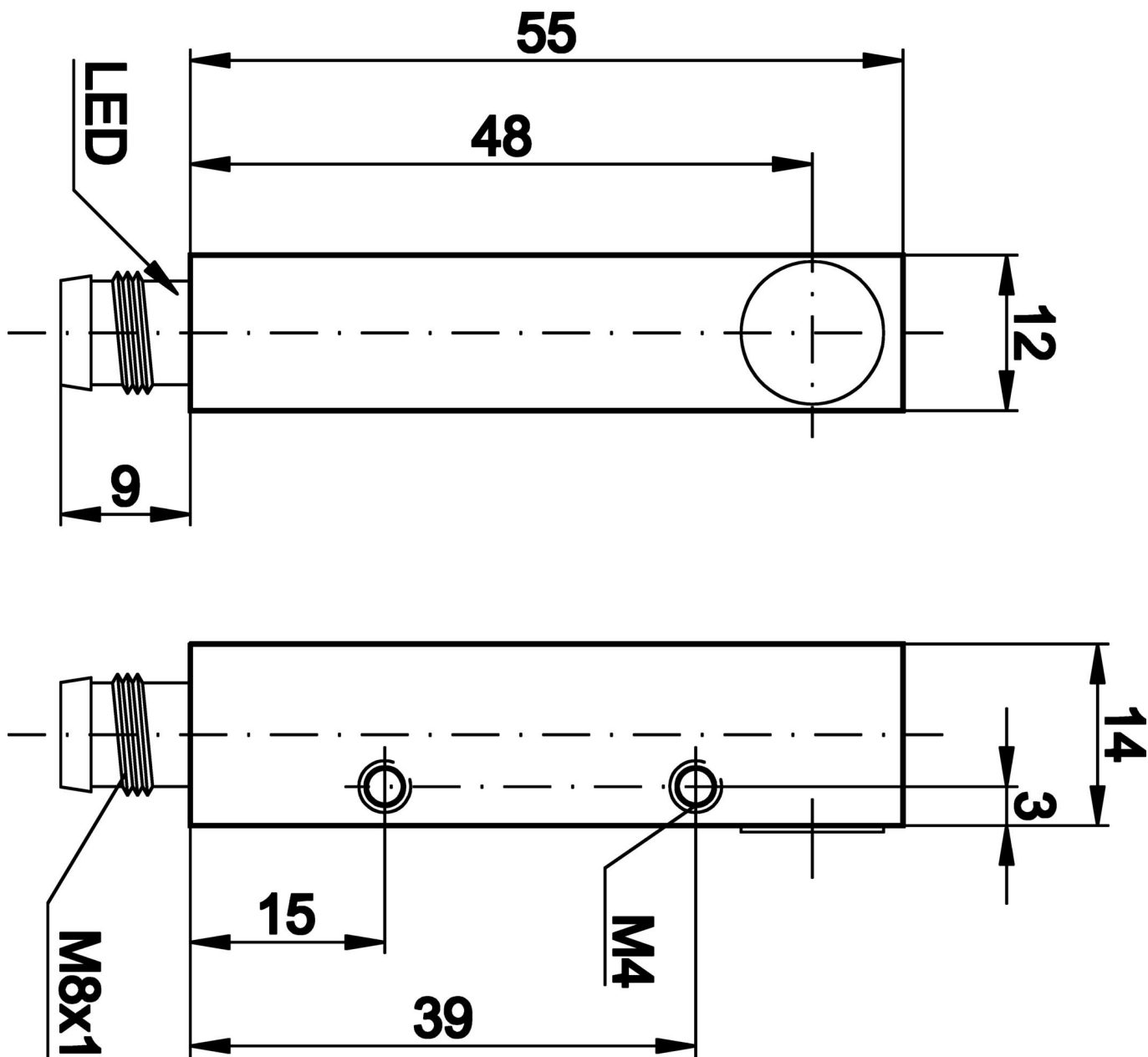
**Další**

Skupina produktů IPF	160 Laserové senzory
Rozměry balení	123 x 77 x 25 mm
Hrubá váha	66 g
Číslo zboží	85365019
WEEE číslo	40951076
V souladu s POP	Ano
V souladu s REACH	Ano
V souladu s RoHS	Ano

**Přípojka**



Rozměrový výkres



**Výňatek z programu příslušenství**

**VK003070**



Kabelový konektor, zahnutý,  
Vhodné pro montáž svépomocí,  
Pájecí přívod, Ø3,5-5mm, 4A, 60V,  
-40-85°C, M8 Samice (zdířka)  
3pólový, IP67, Mosaz

**VK003074**



Kabelový konektor, přímý, Vhodné  
pro montáž svépomocí, Pájecí  
přívod, Ø3,5-5mm, 4A, 60V, -40-  
85°C, M8 Samice (zdířka) 3pólový,  
IP67, Mosaz

**VK030F70**



Připojovací kabel, 0,3 m, zásuvka  
M8 3-pólová úhlová, konektor M8  
3-pólová přímá, 3x0,34 mm<sup>2</sup>, PUR  
(polyuretan), 60 V, IP67, vhodný  
pro vlečný řetěz a odolný proti  
zkroucení, olejům a chladicím  
mazivům, svařovací plocha, bez  
silikonu.

**VK030F74**



Připojovací kabel, 0,3 m, zásuvka  
M8 3-pólová rovná, konektor M8  
3-pólová rovná, 3x0,34 mm<sup>2</sup>, PUR  
(polyuretan), 60 V, IP67, vhodný  
pro vlečné řetězy a odolný proti  
zkroucení, olejům a chladicím  
mazivům, svařovací prostor, bez  
silikonu.

**VK030F82**



Připojovací kabel, 0,3 m, zásuvka  
M8 3-pólová úhlová, konektor  
M12 3-pólová přímá, 3x0,34 mm<sup>2</sup>,  
PUR (polyuretan), IP67, LED,  
vhodný pro vlečný řetěz a odolný  
proti zkroucení, olejům a  
chladicím mazivům, svařovací  
plocha, bez silikonu.

**VK060F82**



Připojovací kabel, 0,6 m, zásuvka  
M8 3-pólová úhlová, konektor  
M12 3-pólová přímá, 3x0,34 mm<sup>2</sup>,  
PUR (polyuretan), IP67, LED,  
vhodný pro vlečný řetěz a odolný  
proti zkroucení, olejům a  
chladicím mazivům, svařovací  
plocha, bez silikonu.

**VK030F80**



Připojovací kabel, 0,3 m, zásuvka  
M8 3-pólová úhlová, konektor  
M12 3-pólová přímá, 3x0,34 mm<sup>2</sup>,  
PUR (polyuretan), 60 V, IP67,  
vhodný pro vlečné řetězy a odolný  
proti zkroucení, olejům a  
chladicím mazivům, svařovací  
prostor, bez silikonu.

**VK030F84**



Připojovací kabel, 0,3 m, zásuvka  
M8 3-pólová rovná, konektor M12  
3-pólová rovná, 3x0,34 mm<sup>2</sup>, PUR  
(polyuretan), 60 V, IP67, vhodný  
pro vlečné řetězy a odolný proti  
zkroucení, olejům a chladicím  
mazivům, svařovací prostor, bez  
silikonu.

**AP000019**



Příslušenství Laser, Upevňovací  
úhelníky, 29x55x32mm, Přesný  
úhel, Hliník

Další příslušenství najdete na našich domovských stránkách



**Montáž**

Montáž / instalaci smí provádět pouze  
kvalifikovaný elektrikář!



**Likvidace**

Číslo WEEE podle § 6 odst. 3 ElektroG:  
40951076

**Bezpečnostní pokyny**

**/** Před uvedením do provozu prosím zkontrolujte, zda byly dodrženy veškeré bezpečnostní pokyny, které jsou případně uvedené v dokumentaci výrobku.

**/** Nikdy nepoužívejte tato zařízení v aplikacích, kde bezpečnost osob závisí na jejich funkčnosti.