

## PS130076

### Laser-Sensoren • Einweglichtschranken Sender

Sensor Laser, Einweglichtschranke Sender, 64x14x12mm, Blende Ø0,7mm, Sn: 1m, 21, 6-26,4V DC, M8-Steckverbinder 3polig, IP67, Aluminium anodisiert/eloxiert+Kunststoff, Laserdiode, Rotlicht



Optische Sensoren arbeiten berührungslos. Sie erfassen Objekte, unabhängig von ihrer Beschaffenheit (z.B. Form, Farbe, Oberflächenstruktur, Material). Die grundsätzliche Funktionsweise beruht auf dem Senden und Empfangen von Licht. Es werden drei Varianten unterschieden: 1. Die Einweglichtschranke besteht aus zwei separaten Geräten, einem Sender und einem Empfänger, die aufeinander ausgerichtet werden. Wenn der Lichtstrahl zwischen beiden Geräten unterbrochen wird, wechselt der im Empfänger integrierte Schaltausgang seinen Zustand. 2. Bei der Reflexlichtschranke befinden sich Sender und Empfänger in einem Gerät. Der gesendete Lichtstrahl wird von einem gegenüber zu montierenden Reflektor auf den Empfänger reflektiert. Sobald der Lichtstrahl unterbrochen wird wechselt der im Gerät integrierte Schaltausgang seinen Zustand. 3. Beim Lichttaster befinden sich Sender und Empfänger in einem Gerät. Der gesendete Lichtstrahl wird vom zu erfassenden Objekt reflektiert. Sobald der Empfänger das reflektierte Licht erfasst, wechselt der im Gerät integrierte Schaltausgang seinen Zustand.

#### Elektrische Eigenschaften

Anzeige	LED-Anzeige
Ausführung des elektrischen Anschlusses	Steckverbinder M8
Laserleistung	1 mW
Leerlaufstrom	60 mA
Leerlaufstrom-Sender	60 mA
Polzahl	3
Schaltabstand	0 - 1000 mm
Verpolungssicher	Ja
Betriebsspannung (DC)	12 - 32 V

#### Mechanische Eigenschaften

Bauform	Quader
Blende-Durchmesser	0,7 mm
Breite	12 mm
Höhe	64 mm
Lagertemperatur	85 °C
Länge	14 mm
Oberfläche	teflonbeschichtet
Schutzart (IP)	IP67
Werkstoff der aktiven Fläche	Kunststoff
Werkstoff des Gehäuses	Aluminium
Umgebungstemperatur	-20 - 50 °C

**Optische Eigenschaften**

Laserklasse	Klasse 1
Lichtart	Laserdiode, Rotlicht
Lichtstrahlform	Punkt
Wellenlänge der Lichtquelle	670 nm
Lichtfleckdurchmesser im Fokuspunkt	0,25 mm

**Sonstige Eigenschaften**

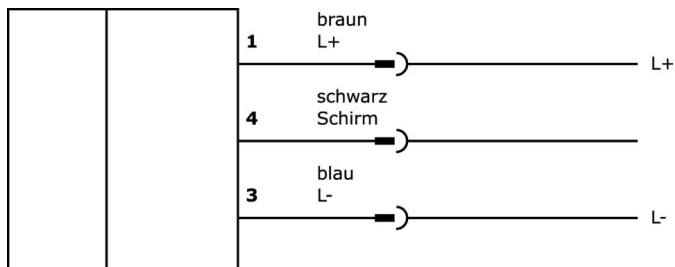
Besonderheiten	mit Testeingang
----------------	-----------------

**Klassifizierung**

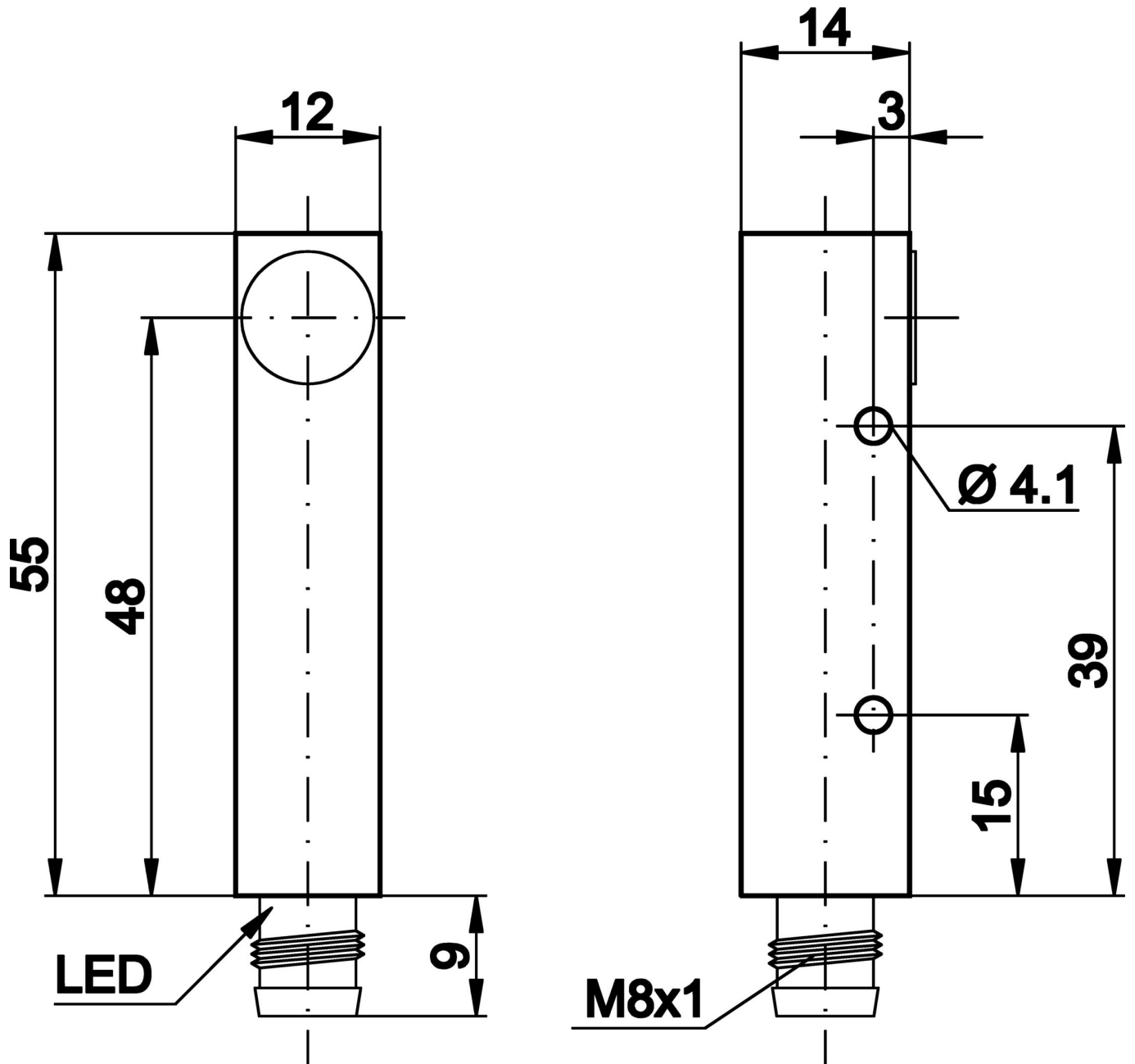
ETIM 8	EC002716 Einweg-Lichtschanke
--------	------------------------------

**Weiteres**

IPF Produktgruppe	160 Lasersensoren
Verpackungsmaße	123 x 77 x 25 mm
Bruttogewicht	44 g
Zolltarifnummer	85365019
WEEE-Nummer	40951076
POP-konform	Ja
REACH-konform	Ja
RoHS konform	Ja

**Anschlussbild**

Massbild



**Auszug Zubehörprogramm**

**AY000119**



Zubehör Sensor, Befestigungsset,  
Metall, Kugelgelenk

**AY000162**



Zubehör, Magnet, Ø43mm,  
Neodym-Eisen-Bor, Innengewinde  
M5, Gummi

**VK030F72**



Verbindungsleitung, 0,3m, M8  
Dose 3polig abgewinkelt, M8  
Stecker 3polig gerade, 3x0,34mm<sup>2</sup>,  
PUR (Polyurethan), IP67, LED,  
Schleppketten- und torsionsfähig,  
Öle und Kühlschmiermittel,  
Schweißbereich, Silikonfrei

**VK060F72**



Verbindungsleitung, 0,6m, M8  
Dose 3polig abgewinkelt, M8  
Stecker 3polig gerade, 3x0,34mm<sup>2</sup>,  
PUR (Polyurethan), IP67, LED,  
Schleppketten- und torsionsfähig,  
Öle und Kühlschmiermittel,  
Schweißbereich, Silikonfrei

**VK030F82**



Verbindungsleitung, 0,3m, M8  
Dose 3polig abgewinkelt, M12  
Stecker 3polig gerade, 3x0,34mm<sup>2</sup>,  
PUR (Polyurethan), IP67, LED,  
Schleppketten- und torsionsfähig,  
Öle und Kühlschmiermittel,  
Schweißbereich, Silikonfrei

**VK060F82**



Verbindungsleitung, 0,6m, M8  
Dose 3polig abgewinkelt, M12  
Stecker 3polig gerade, 3x0,34mm<sup>2</sup>,  
PUR (Polyurethan), IP67, LED,  
Schleppketten- und torsionsfähig,  
Öle und Kühlschmiermittel,  
Schweißbereich, Silikonfrei

**VK003070**



Kabeldose, abgewinkelt,  
Selbstkonfektionierbar,  
Lötanschluss, Ø3,5-5mm, 4A, 60V,  
-40-85°C, M8 Dose 3polig, IP67,  
Messing

**VK003074**



Kabeldose, gerade,  
Selbstkonfektionierbar,  
Lötanschluss, Ø3,5-5mm, 4A, 60V,  
-40-85°C, M8 Dose 3polig, IP67,  
Messing

**VK030F70**



Verbindungsleitung, 0,3m, M8  
Dose 3polig abgewinkelt, M8  
Stecker 3polig gerade, 3x0,34mm<sup>2</sup>,  
PUR (Polyurethan), 60V, IP67,  
Schleppketten- und torsionsfähig,  
Öle und Kühlschmiermittel,  
Schweißbereich, Silikonfrei

Weiteres Zubehör finden Sie auf unserer Homepage



**Einbau**

Einbau / Installation darf nur durch eine  
Elektrofachkraft erfolgen!



**Entsorgung**

WEEE-Nummer gemäß § 6 Abs. 3 ElektroG:  
40951076

**Sicherheitshinweise**

/ Bitte vergewissern Sie sich vor Inbetriebnahme, dass alle ggf. in der Produktdokumentation aufgeführten  
Sicherheitshinweise beachtet wurden.

/ Bei direkter Auswirkung auf die Personensicherheit ist die Anwendung dieser Produkte untersagt.