

PS130076

Sensores laser • Sensores de barreira transmissores

Sensor laser, transmissor de sensor de passagem, 64x14x12mm, abertura Ø0,7mm, Sn: 1m, 21,6-26,4V DC, conector M8 de 3 pinos, IP67, alumínio anodizado/anodizado+plástico, diodo laser, luz vermelha



Os sensores ópticos funcionam sem contacto. Detectam objectos independentemente das suas características (por exemplo, forma, cor, estrutura da superfície, material). O princípio básico de funcionamento baseia-se na transmissão e recepção de luz. Existem três versões diferentes: 1. O sensor de feixe de luz consiste em dois dispositivos separados, um transmissor e um receptor, que estão alinhados um com o outro. Se o feixe de luz entre os dois dispositivos for interrompido, a saída de comutação integrada no receptor altera o seu estado. 2. Com o sensor retrorreflector, o emissor e o receptor estão localizados num único dispositivo. O feixe de luz emitido é reflectido de volta para o receptor por um reflector que deve ser montado em frente ao dispositivo. Assim que o feixe de luz é interrompido, a saída de comutação integrada no dispositivo muda o seu estado. 3. Com o sensor de reflexão difusa, o emissor e o receptor estão num único dispositivo. O feixe de luz emitido é reflectido pelo objecto que deve ser detectado. Assim que o receptor detecta a luz reflectida, a saída de comutação integrada no dispositivo muda o seu estado.

Características eléctricas

Ecrã	Ecrã LED
Concepção da ligação eléctrica	Conector M8
Potência laser	1 mW
Corrente em vazio	60 mA
Transmissor de corrente sem carga	60 mA
Número de postes	3
Distância de comutação	0 - 1000 mm
Protecção contra polaridade inversa	Sim
Tensão de funcionamento (DC)	12 - 32 V

Características mecânicas

Tipo	Cubóide
Diâmetro do orifício	0,7 mm
Largo	12 mm
Altura	64 mm
Temperatura de armazenamento	85 °C
Comprimento	14 mm
Superfície	revestido a teflon
Classe de protecção (IP)	IP67
Material da superfície activa do sensor	Plástico
Material do invólucro	Alumínio
Temperatura ambiente	-20 - 50 °C

Características ópticas

Classe laser	Classe 1
Tipo de luz	Díodo laser, luz vermelha
Forma do feixe de luz	Artigo
Comprimento de onda do sensor	670 nm
Diâmetro do ponto de luz no ponto focal	0,25 mm

Outras características

Características especiais	com entrada de ensaio
---------------------------	-----------------------

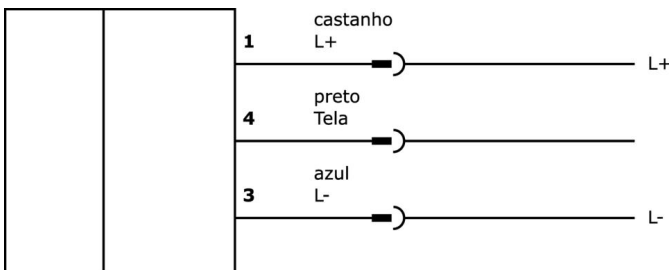
Classificação

ETIM 8	EC002716 Sensor fotoeléctrico de barreira
--------	---

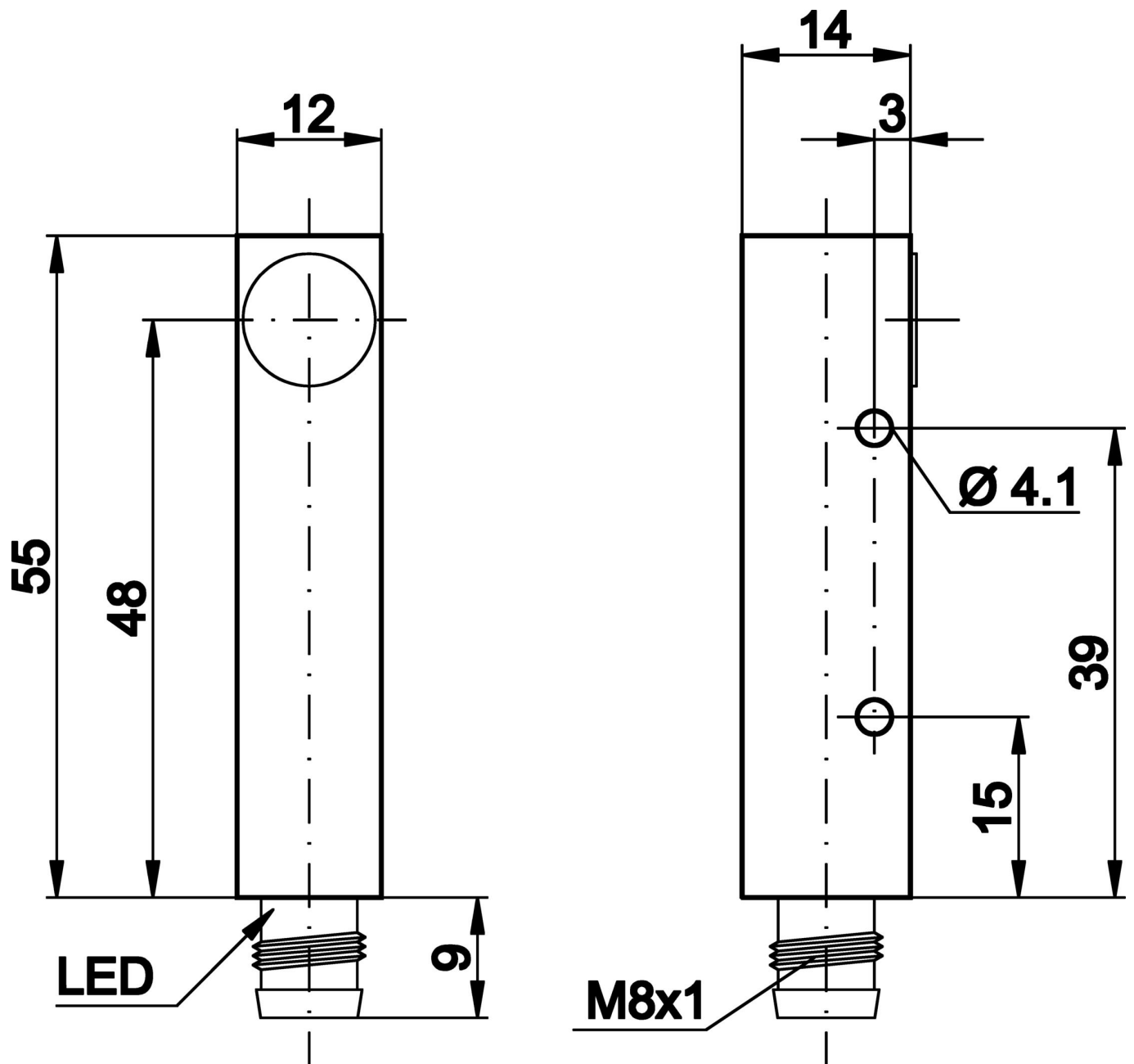
Mais

Grupo de produtos IPF	160 sensor laser
dimensões da embalagem	123 x 77 x 25 mm
Peso bruto	44 g
Número da pauta aduaneira	85365019
Número WEEE	40951076
Compatível com POP	Sim
Em conformidade com o REACH	Sim
Conformidade com RoHS	Sim

Ligação



Desenho dimensional



Programa de acessórios de extracção

AY000119



sensor de acessórios, kit de fixação, Metal, junta esférica

AY000162



Acessórios, íman, Ø43mm, neodímio-ferro-boro, rosca interna M5, borracha

VK030F72



Cabo de ligação, 0,3m, tomada M8 de 3 pinos angular, ficha M8 de 3 pinos reta, 3x0,34mm², PUR (poliuretano), IP67, LED, resistente à corrente de arrasto e à torção, óleos e lubrificantes de arrefecimento, zona de soldadura, sem silicone

VK060F72



Cabo de ligação, 0,6 m, tomada M8 de 3 pinos angular, ficha M8 de 3 pinos reta, 3x0,34 mm², PUR (poliuretano), IP67, LED, resistente à corrente de arrasto e à torção, óleos e lubrificantes de arrefecimento, zona de soldadura, sem silicone

VK030F82



Cabo de ligação, 0,3m, tomada M8 de 3 pinos angular, ficha M12 de 3 pinos reta, 3x0,34mm², PUR (poliuretano), IP67, LED, resistente à corrente de arrasto e à torção, óleos e lubrificantes de arrefecimento, zona de soldadura, sem silicone

VK060F82



Cabo de ligação, 0,6m, tomada M8 de 3 pinos angular, ficha M12 de 3 pinos reta, 3x0,34mm², PUR (poliuretano), IP67, LED, resistente à corrente de arrasto e à torção, óleos e lubrificantes de arrefecimento, zona de soldadura, sem silicone

VK003070



Tomada de cabo, Angular, Adequado para auto-montagem, Ligação de soldadura, Ø3,5-5mm, 4A, 60V, -40-85°C, M8 Fêmea (tomada) 3 pinos, IP67, Latão

VK003074



Tomada de cabo, recta, adequada para auto-montagem, ligação de soldadura, Ø3,5-5mm, 4A, 60V, -40-85°C, M8 fêmea (tomada) 3 pinos, IP67, latão

VK030F70



Cabo de ligação, 0,3m, tomada M8 de 3 pinos angular, ficha M8 de 3 pinos reta, 3x0,34mm², PUR (poliuretano), 60V, IP67, resistente à corrente de arrasto e à torção, óleos e lubrificantes de arrefecimento, zona de soldadura, sem silicone

Pode encontrar mais acessórios na nossa página inicial



Instalação

A montagem / instalação só pode ser efectuada por um electricista qualificado!



Eliminação

Número WEEE de acordo com § 6 para. 3 ElektroG: 40951076

Avisos de segurança

/ Antes da primeira utilização, certifique-se de que segue todas as instruções de segurança que possam ser fornecidas nas informações sobre o produto.

/ Nunca utilize estes dispositivos em aplicações em que a segurança de uma pessoa dependa da sua funcionalidade.