

PS180020

Sensori laser • Sensori a sbarramento Trasmettitore

Sensore laser, trasmettitore a sbarramento, M18x1 90long, apertura Ø1mm, Sn: 5m, 12-32V DC, connettore M12 a 4 poli, IP67, ottone nichelato+plastica PK, diodo laser, luce rossa

Incluso Madre



I sensori ottici funzionano senza contatto. Rilevano gli oggetti indipendentemente dalle loro proprietà (ad esempio, forma, colore, struttura superficiale, materiale). La modalità di funzionamento di base si basa sulla trasmissione e sulla ricezione della luce. Ne esistono tre tipi diversi: 1. il sensore a sbarramento è costituito da due dispositivi separati, un trasmettitore e un ricevitore, allineati tra loro. Se il fascio di luce tra i due dispositivi viene interrotto, l'uscita di commutazione integrata nel ricevitore cambia il suo stato. 2 Con il sensore a riflessione, il trasmettitore e il ricevitore si trovano in un unico dispositivo. Il fascio di luce trasmesso viene riflesso sul ricevitore da un riflettore da montare di fronte. Non appena il fascio di luce viene interrotto, l'uscita di commutazione integrata nel dispositivo cambia stato. 3. con il sensore di luce, il trasmettitore e il ricevitore sono in un unico dispositivo. Il raggio di luce trasmesso viene riflesso dall'oggetto da rilevare. Non appena il ricevitore rileva la luce riflessa, l'uscita di commutazione integrata nel dispositivo cambia stato.

Proprietà elettriche

Progettazione del collegamento elettrico	Connettore M12
Potenza laser	1 mW
Corrente a vuoto	50 mA
Trasmettitore di corrente a circuito aperto	50 mA
Numero di pali	4
Distanza di commutazione	0 - 5000 mm
Protezione contro l'inversione di polarità	Sì
Tensione di esercizio (CC)	12 - 32 V

Proprietà meccaniche

Design	Cilindro, filettatura
Diametro del diaframma	1 mm
Lunghezza della filettatura	60 mm
Passo del filo	1 mm
Temperatura di stoccaggio	85 °C
Lunghezza	90 mm
Superficie	nichelato
Classe di protezione (IP)	IP67
Materiale della superficie attiva del sensore	Plastica (PK)
Materiale dell'alloggiamento	Ottone
Dimensione del filo	M18
Temperatura ambiente	-20 - 50 °C

Proprietà ottiche

Classe laser	Classe 1
Tipo di luce	Diodo laser, luce rossa
Forma del fascio di luce	Punto
Lunghezza d'onda del sensore	670 nm
Diametro dello spot luminoso nel punto focale	0,5 mm

Altre proprietà

Caratteristiche speciali	con ingresso di prova
--------------------------	-----------------------

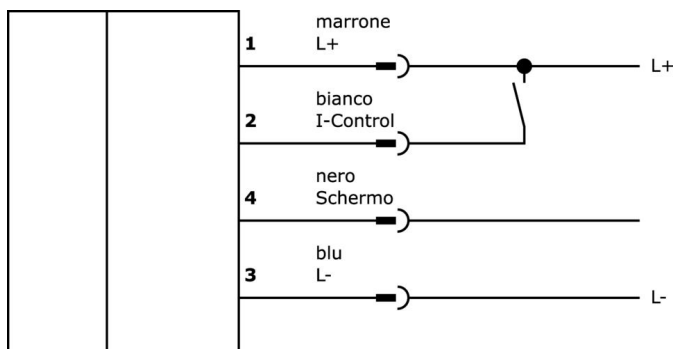
Classificazione

ETIM 8	EC002716 Sensore fotoelettrico a sbalzo
--------	---

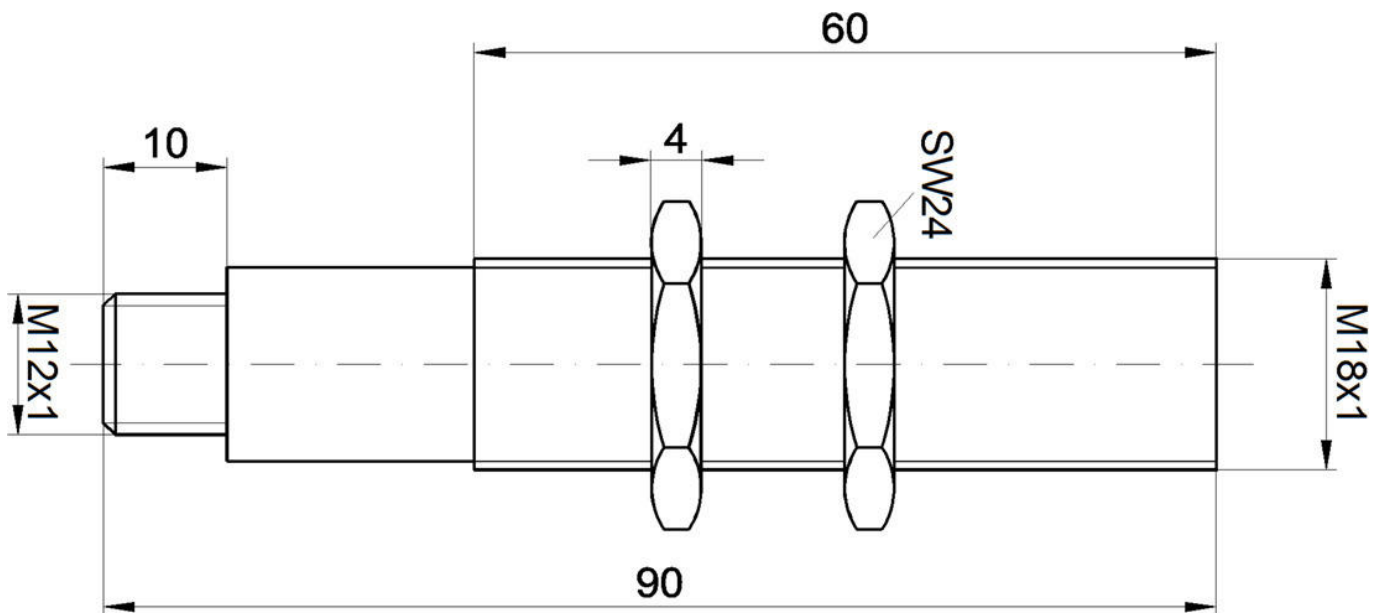
Ulteriori informazioni

Gruppo di prodotti IPF	160 Sensori laser
Dimensioni dell'imballaggio	123 x 77 x 25 mm
Peso lordo	90 g
Numero di tariffa doganale	85365019
Numero WEEE	40951076
Compatibile con POP	Sì
Conforme a REACH	Sì
Conforme alla direttiva RoHS	Sì

Schema di collegamento



Disegno quotato



Estratto del programma di accessori

AO98A353



Accessori Ottica, unità di spurgo dell'aria, M18x1, metallo

AO98E281



Accessori Ottica, unità di spurgo dell'aria, M18x1, metallo

VK030F21



Cavo di collegamento, 0,3 m, presa M12 a 4 poli angolare, spina M12 a 4 poli diritta, 4x0,34 mm², 240 V, IP67, resistente alla catena di trascinamento e alla torsione, agli oli e ai lubrificanti di raffreddamento, area di saldatura, senza silicone

VK030F25



Cavo di collegamento, 0,3 m, presa M12 a 4 poli diritti, spina M12 a 4 poli diritti, 4x0,34 mm², PUR (poliuretano), 240 V, IP67, resistente alla catena di trascinamento e alla torsione, oli e lubrificanti di raffreddamento, area di saldatura, senza silicone

VK030F23



Cavo di collegamento, 0,3 m, presa M12 a 4 poli angolare, spina M12 a 4 poli diritta, 4x0,34 mm², PUR (poliuretano), IP67, LED, resistente alla catena di trascinamento e alla torsione, oli e lubrificanti di raffreddamento, area di saldatura, senza silicone

VK030F26



Cavo di collegamento, 0,3 m, presa M12 a 4 poli diritti, spina M12 a 4 poli diritti, 4x0,34 mm², PUR (poliuretano), IP67, LED, resistente alla catena di trascinamento e alla torsione, oli e lubrificanti di raffreddamento, area di saldatura, senza silicone

AP000015



Accessori laser, staffa di montaggio, 28x40x36 mm, staffa di precisione, alluminio

AP000016



Accessori Laser, flangia, 14x40x36mm, materiale di montaggio e flangia di precisione, alluminio

AY000162



Accessori, magneti, Ø43mm, neodimio-ferro-boro, filettatura interna M5, gomma

Ulteriori accessori sono disponibili sulla nostra homepage



Installazione

L'installazione deve essere eseguita esclusivamente da un elettricista qualificato!



Smaltimento dei rifiuti

Numero RAEE secondo § 6 par. 3 ElektroG: 40951076

Istruzioni di sicurezza

- / Prima della messa in funzione, accertarsi che siano state rispettate tutte le indicazioni di sicurezza contenute nella documentazione del prodotto.
- / L'uso di questi prodotti è vietato se ha un impatto diretto sulla sicurezza personale.