

PS180020

Sensores laser • Sensores de barreira transmissores

sensor laser, Transmissor de sensor de passagem, M18x1 90long, abertura Ø1mm, Sn: 5m, 12-32V DC, Conector M12 4pin, IP67, Latão niquelado+Plástico PK, Diodo laser, luz vermelha

incluindo Mãe



Os sensores ópticos funcionam sem contacto. Detectam objectos independentemente das suas características (por exemplo, forma, cor, estrutura da superfície, material). O princípio básico de funcionamento baseia-se na transmissão e recepção de luz. Existem três versões diferentes: 1. O sensor de feixe de luz consiste em dois dispositivos separados, um transmissor e um receptor, que estão alinhados um com o outro. Se o feixe de luz entre os dois dispositivos for interrompido, a saída de comutação integrada no receptor altera o seu estado. 2. Com o sensor retrorreflector, o emissor e o receptor estão localizados num único dispositivo. O feixe de luz emitido é reflectido de volta para o receptor por um reflector que deve ser montado em frente ao dispositivo. Assim que o feixe de luz é interrompido, a saída de comutação integrada no dispositivo muda o seu estado. 3. Com o sensor de reflexão difusa, o emissor e o receptor estão num único dispositivo. O feixe de luz emitido é reflectido pelo objecto que deve ser detectado. Assim que o receptor detecta a luz reflectida, a saída de comutação integrada no dispositivo muda o seu estado.

Características eléctricas

Concepção da ligação eléctrica	Conector M12
Potência laser	1 mW
Corrente em vazio	50 mA
Transmissor de corrente sem carga	50 mA
Número de postes	4
Distância de comutação	0 - 5000 mm
Protecção contra polaridade inversa	Sim
Tensão de funcionamento (DC)	12 - 32 V

Características mecânicas

Tipo	Cilindro, rosca
Diâmetro do orifício	1 mm
Comprimento da rosca	60 mm
Passo de linha	1 mm
Temperatura de armazenamento	85 °C
Comprimento	90 mm
Superfície	niquelado
Classe de protecção (IP)	IP67
Material da superfície activa do sensor	Plástico (PK)
Material do invólucro	Latão
Dimensão da rosca	M18
Temperatura ambiente	-20 - 50 °C

Características ópticas

Classe laser	Classe 1
Tipo de luz	Díodo laser, luz vermelha
Forma do feixe de luz	Artigo
Comprimento de onda do sensor	670 nm
Diâmetro do ponto de luz no ponto focal	0,5 mm

Outras características

Características especiais	com entrada de ensaio
---------------------------	-----------------------

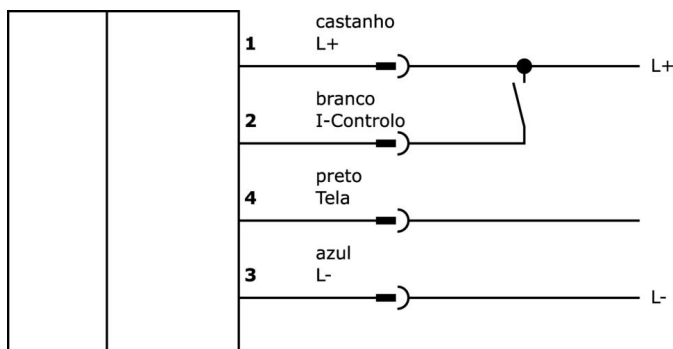
Classificação

ETIM 8	EC002716 Sensor fotoeléctrico de barreira
--------	---

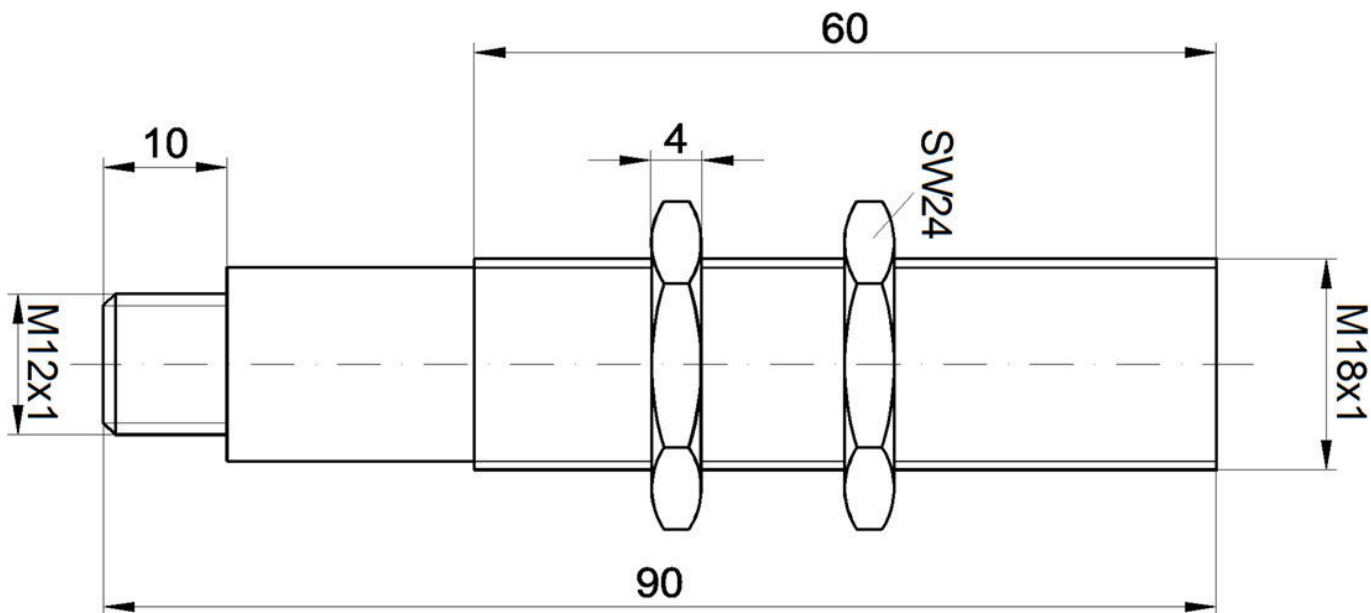
Mais

Grupo de produtos IPF	160 sensor laser
dimensões da embalagem	123 x 77 x 25 mm
Peso bruto	90 g
Número da pauta aduaneira	85365019
Número WEEE	40951076
Compatível com POP	Sim
Em conformidade com o REACH	Sim
Conformidade com RoHS	Sim

Ligação



Desenho dimensional



Programa de acessórios de extracção

AO98A353



acessórios ópticos, Bocal de ar de limpeza, M18x1, Metal

AO98E281



acessórios ópticos, Bocal de ar de limpeza, M18x1, Metal

VK030F21



Cabo de ligação, 0,3m, tomada M12 de 4 pinos angular, ficha M12 de 4 pinos reta, 4x0,34mm², 240V, IP67, resistente à corrente de arrasto e à torção, óleos e lubrificantes de arrefecimento, área de soldadura, sem silicone

VK030F25



Cabo de ligação, 0,3m, tomada M12 de 4 pinos rectos, ficha M12 de 4 pinos rectos, 4x0,34mm², PUR (poliuretano), 240V, IP67, resistente a correntes de arrasto e à torção, óleos e lubrificantes de arrefecimento, área de soldadura, sem silicone

VK030F23



Cabo de ligação, 0,3m, tomada M12 de 4 pinos angular, ficha M12 de 4 pinos reta, 4x0,34mm², PUR (poliuretano), IP67, LED, resistente à corrente de arrasto e à torção, óleos e lubrificantes de arrefecimento, área de soldadura, sem silicone

VK030F26



Cabo de ligação, 0,3m, tomada M12 de 4 pinos rectos, ficha M12 de 4 pinos rectos, 4x0,34mm², PUR (poliuretano), IP67, LED, resistente à corrente de arrasto e à torção, óleos e lubrificantes de arrefecimento, área de soldadura, sem silicone

AP000015



acessórios laser, Suporte de ângulo de montagem, 28x40x36mm, Suporte de precisão, Alumínio

AP000016



acessórios laser, Flange, 14x40x36mm, Material de montagem e flange de precisão, Alumínio

AY000162



Acessórios, íman, Ø43mm, neodímio-ferro-boro, rosca interna M5, borracha

Pode encontrar mais acessórios na nossa página inicial



Instalação

A montagem / instalação só pode ser efectuada por um electricista qualificado!



Eliminação

Número WEEE de acordo com § 6 para. 3 ElektroG: 40951076

Avisos de segurança

- /** Antes da primeira utilização, certifique-se de que segue todas as instruções de segurança que possam ser fornecidas nas informações sobre o produto.
- /** Nunca utilize estes dispositivos em aplicações em que a segurança de uma pessoa dependa da sua funcionalidade.