

## PS180022

### Sensori laser • Sensori a sbarramento Trasmettitore

Sensore laser, trasmettitore a sbarramento, M18x1 90long, apertura 1x6,5mm, Sn: 5m, 12-32V DC, connettore M12 a 4 poli, IP67, ottone nichelato+vetro, diodo laser, luce rossa

Incluso Madre



I sensori ottici funzionano senza contatto. Rilevano gli oggetti indipendentemente dalle loro proprietà (ad esempio, forma, colore, struttura superficiale, materiale). La modalità di funzionamento di base si basa sulla trasmissione e sulla ricezione della luce. Ne esistono tre tipi diversi: 1. il sensore a sbarramento è costituito da due dispositivi separati, un trasmettitore e un ricevitore, allineati tra loro. Se il fascio di luce tra i due dispositivi viene interrotto, l'uscita di commutazione integrata nel ricevitore cambia il suo stato. 2 Nel sensore a catarifrangente, il trasmettitore e il ricevitore si trovano in un unico dispositivo. Il fascio di luce trasmesso viene riflesso sul ricevitore da un riflettore da montare di fronte. Non appena il fascio di luce viene interrotto, l'uscita di commutazione integrata nel dispositivo cambia stato. 3. con il sensore di luce, il trasmettitore e il ricevitore sono in un unico dispositivo. Il raggio di luce trasmesso viene riflesso dall'oggetto da rilevare. Non appena il ricevitore rileva la luce riflessa, l'uscita di commutazione integrata nel dispositivo cambia stato.

#### Proprietà elettriche

|   |                |
|---|----------------|
| Progettazione del collegamento elettrico    | Connettore M12 |
| Potenza laser                               | 1 mW           |
| Corrente a vuoto                            | 50 mA          |
| Trasmettitore di corrente a circuito aperto | 50 mA          |
| Numero di pali                              | 4              |
| Distanza di commutazione                    | 0 - 5000 mm    |
| Protezione contro l'inversione di polarità  | Sì             |
| Tensione di esercizio (CC)                  | 12 - 32 V      |

#### Proprietà meccaniche

|   |                       |
|---|-----------------------|
| Design  | Cilindro, filettatura |
| Lunghezza della filettatura                   | 60 mm                 |
| Passo del filo                                | 1 mm                  |
| Temperatura di stoccaggio                     | 85 °C                 |
| Lunghezza                                     | 90 mm                 |
| Superficie                                    | nichelato             |
| Classe di protezione (IP)                     | IP67                  |
| Materiale della superficie attiva del sensore | vetro                 |
| Materiale dell'alloggiamento                  | Ottone                |
| Dimensione del filo                           | M18                   |
| Temperatura ambiente                          | -20 - 50 °C           |

**Proprietà ottiche**

|   |                         |
|---|-------------------------|
| Larghezza dell'apertura                       | 6,5 mm                  |
| Lunghezza del diaframma                       | 1 mm                    |
| Classe laser                                  | Classe 1                |
| Tipo di luce                                  | Diodo laser, luce rossa |
| Forma del fascio di luce                      | Linea                   |
| Lunghezza d'onda del sensore                  | 670 nm                  |
| Diametro dello spot luminoso nel punto focale | 1,5 mm                  |

**Altre proprietà**

|                          |                       |
|--------------------------|-----------------------|
| Caratteristiche speciali | con ingresso di prova |
|--------------------------|-----------------------|

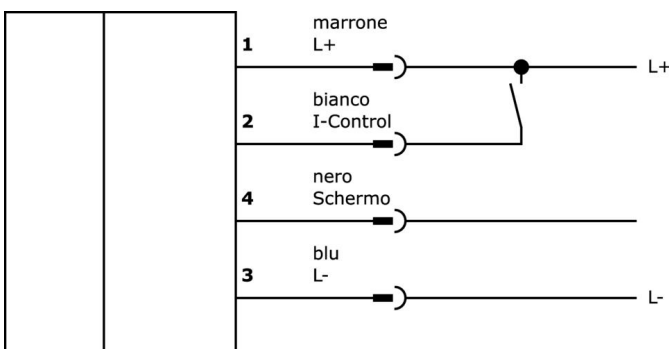
**Classificazione**

|        |   |
|--------|---|
| ETIM 8 | EC002716 Sensore fotoelettrico a sbalzo |
|--------|---|

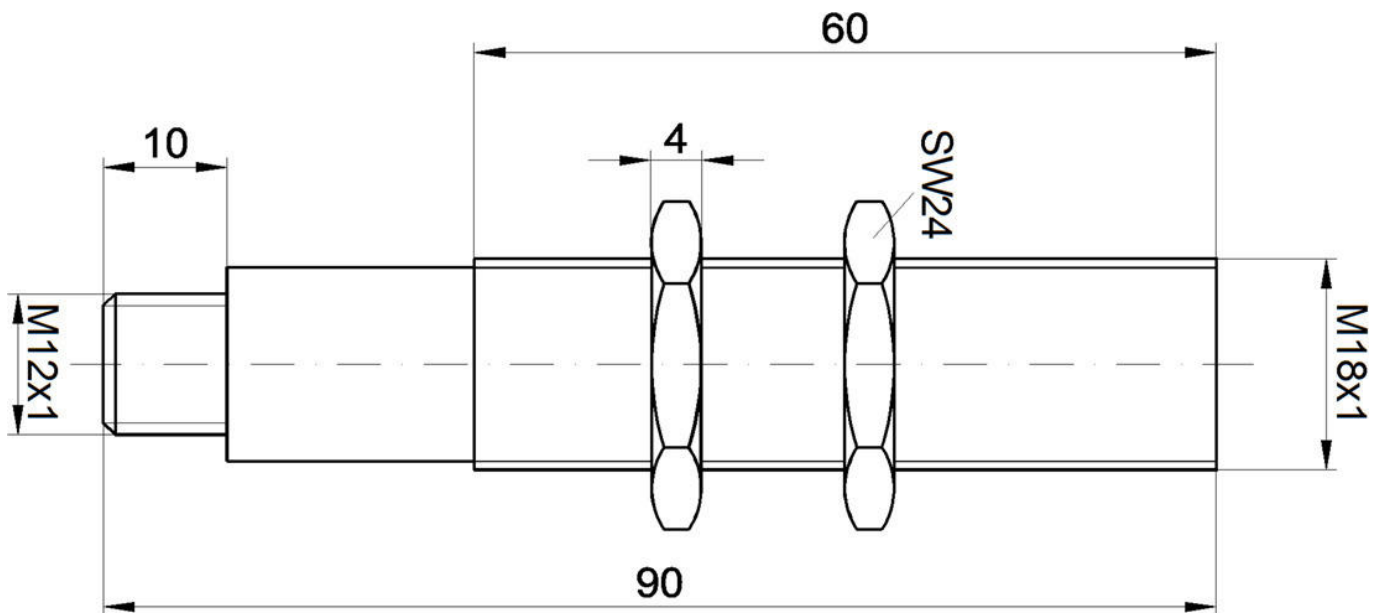
**Ulteriori informazioni**

|                              |                   |
|------------------------------|-------------------|
| Gruppo di prodotti IPF       | 160 Sensori laser |
| Dimensioni dell'imballaggio  | 123 x 77 x 25 mm  |
| Peso lordo                   | 114 g             |
| Numero di tariffa doganale   | 85365019          |
| Numero WEEE                  | 40951076          |
| Compatibile con POP          | Sì                |
| Conforme a REACH             | Sì                |
| Conforme alla direttiva RoHS | Sì                |

**Schema di collegamento**



**Disegno quotato**



**Estratto del programma di accessori**

**AY000117**



Accessori Sensore, kit di montaggio, metallo, giunto sferico

**AY000162**



Accessori, magnete, Ø43mm, neodimio-ferro-boro, filettatura interna M5, gomma

**VK003020**



Presca per cavo, angolata, autoassemblaggio, connessione a vite, Ø3-6,5mm, 4A, 240V, -25-90°C, presa M12 a 4 pin, IP67, PBT

**VK003024**



Presca per cavo, diritta, autoassemblaggio, connessione a vite, Ø3-6,5mm, 4A, 240V, -25-90°C, presa M12 a 4 poli, IP67, PBT

**VK030F23**



Cavo di collegamento, 0,3 m, presa M12 a 4 poli angolare, spina M12 a 4 poli diritta, 4x0,34 mm<sup>2</sup>, PUR (poliuretano), IP67, LED, resistente alla catena di trascinamento e alla torsione, oli e lubrificanti di raffreddamento, area di saldatura, senza silicone

**VK030F26**



Cavo di collegamento, 0,3 m, presa M12 a 4 poli diritti, spina M12 a 4 poli diritti, 4x0,34 mm<sup>2</sup>, PUR (poliuretano), IP67, LED, resistente alla catena di trascinamento e alla torsione, oli e lubrificanti di raffreddamento, area di saldatura, senza silicone

**AP000015**



Accessori laser, staffa di montaggio, 28x40x36 mm, staffa di precisione, alluminio

**AP000016**



Accessori Laser, flangia, 14x40x36mm, materiale di montaggio e flangia di precisione, alluminio

**VK200321**



Cavo di collegamento, 2 m, presa M12 a 4 poli angolata, estremità libera del cavo, 4x0,34 mm<sup>2</sup>, PUR (poliuretano), Ø4,7 mm, 250 V, -40-90°C, IP67, resistente alla catena di trascinamento e alla torsione, oli e lubrificanti di raffreddamento, area di saldatura, senza silicone

Ulteriori accessori sono disponibili sulla nostra homepage



**Installazione**

L'installazione deve essere eseguita esclusivamente da un elettricista qualificato!



**Smaltimento dei rifiuti**

Numero RAEE secondo § 6 par. 3 ElektroG: 40951076

---

**Istruzioni di sicurezza**

- /** Prima della messa in funzione, accertarsi che siano state rispettate tutte le indicazioni di sicurezza contenute nella documentazione del prodotto.
- /** L'uso di questi prodotti è vietato se ha un impatto diretto sulla sicurezza personale.