

PS180023

Capteurs laser • Barrières unidirectionnelles Émetteur

Capteur laser, barrage émetteur, M18x1 90long, diaphragme 0,5x4mm, Sn : 3m, 12-32V DC, connecteur M12 à 4 pôles, IP67, laiton nickelé+verre, diode laser, lumière rouge

Y compris Mère



Les capteurs optiques fonctionnent sans contact. Ils détectent des objets, indépendamment de leur nature (p. ex. forme, couleur, structure de surface, matériau). Leur fonctionnement de base repose sur l'émission et la réception de lumière. On distingue trois variantes : 1. la barrière unidirectionnelle se compose de deux appareils distincts, un émetteur et un récepteur, qui sont alignés l'un sur l'autre. Lorsque le faisceau lumineux est interrompu entre les deux appareils, la sortie de commutation intégrée au récepteur change d'état. 2) Dans le cas du système réflex, l'émetteur et le récepteur se trouvent dans un seul appareil. Le faisceau lumineux émis est réfléchi sur le récepteur par un réflecteur qui doit être monté en face. Dès que le faisceau lumineux est interrompu, la sortie de commutation intégrée dans l'appareil change d'état. 3) Dans le cas de la cellule photoélectrique, l'émetteur et le récepteur se trouvent dans un seul appareil. Le faisceau lumineux émis est réfléchi par l'objet à détecter. Dès que le récepteur détecte la lumière réfléchie, la sortie de commutation intégrée dans l'appareil change d'état.

Caractéristiques électriques

| | |
|--|----------------|
| Annonce | Indicateur LED |
| Exécution du raccordement électrique | Connecteur M12 |
| Puissance du laser | 1 mW |
| Courant à vide | 50 mA |
| Émetteur de courant à vide | 50 mA |
| Nombre de pôles | 4 |
| Distance de commutation | 0 - 3000 mm |
| Protégé contre l'inversion de polarité | Oui |
| Tension de fonctionnement (DC) | 12 - 32 V |

Propriétés mécaniques

| | |
|--|--------------------|
| Forme de construction | Cylindre, filetage |
| Longueur du filetage | 60 mm |
| Pas de vis | 1 mm |
| Température de stockage | 85 °C |
| Longueur | 90 mm |
| Surface | nickelé |
| Indice de protection (IP) | IP67 |
| Matériau de la surface active du capteur | Verre |
| Matériau du boîtier | Laiton |
| Dimension du filetage | M18 |
| Température ambiante | -20 - 50 °C |

Propriétés optiques

| | |
|---|----------------------------|
| Largeur de l'ouverture | 4 mm |
| Longueur de l'ouverture | 0,5 mm |
| Classe laser | Classe 1 |
| Type de lumière | Diode laser, lumière rouge |
| Forme du faisceau lumineux | Ligne |
| Longueur d'onde du capteur | 670 nm |
| Diamètre de la tache lumineuse au point focal | 0,8 mm |

Autres caractéristiques

| | |
|----------------|---------------------|
| Particularités | avec entrée de test |
|----------------|---------------------|

Classification

| | |
|--------|-------------------------------------|
| ETIM 8 | EC002716 Barrière unidirectionnelle |
|--------|-------------------------------------|

Autre

| | |
|------------------------------|--------------------|
| Groupe de produits IPF | 160 capteurs laser |
| Dimensions de l'emballage | 125 x 70 x 40 mm |
| Poids brut | 80 g |
| Numéro de tarif douanier | 85365019 |
| Numéro WEEE | 40951076 |
| Conforme au POP | Oui |
| Conforme à REACH | Oui |
| Conforme à la directive RoHS | Oui |

Remarques importantes

/ Les panneaux d'avertissement ci-joints doivent être apposés de manière bien visible à proximité de la sortie du rayon laser, conformément à la directive sur les accidents liés au rayonnement laser (BGV B 2) du 01.01.1993.

Schéma de connexion

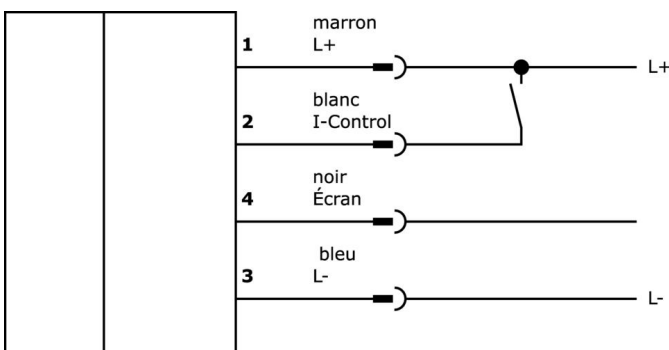
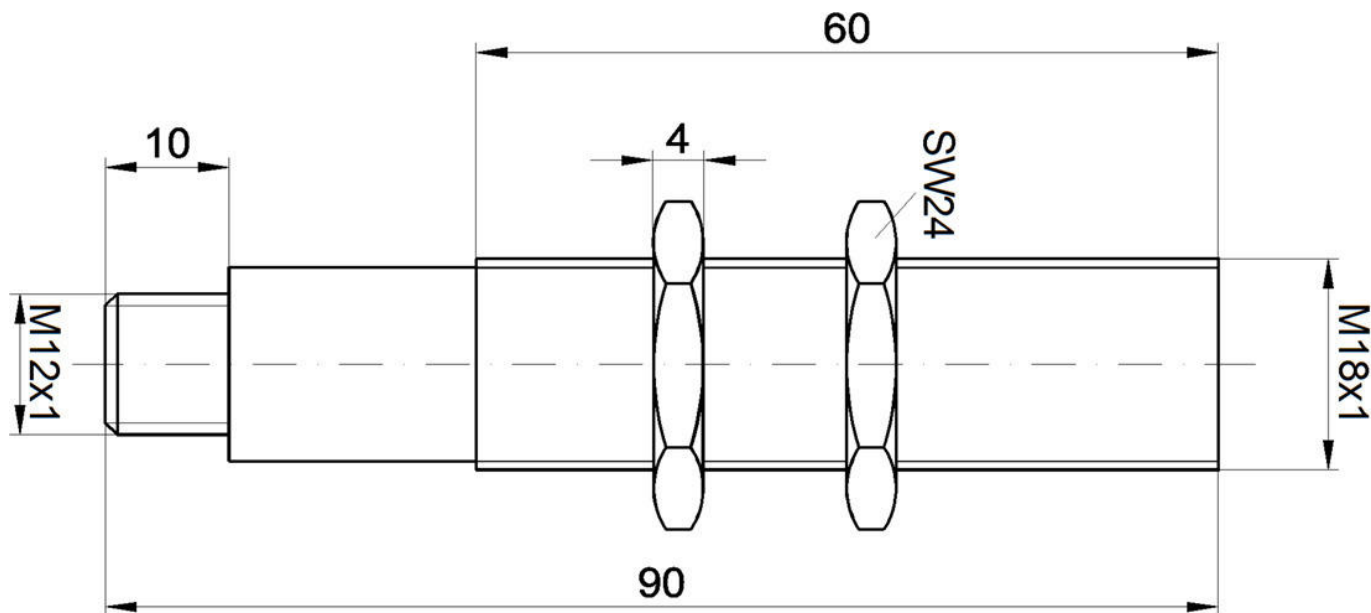


Schéma d'encombrement



Extrait de la gamme d'accessoires

AP000015



Accessoires laser, équerre de fixation, 28x40x36mm, équerre de précision, aluminium

AP000016



Accessoires laser, bride, 14x40x36mm, matériel de fixation et bride de précision, aluminium

VK003020



Prise de câble, coudée, à confectionner soi-même, raccordement par vis, Ø3-6,5mm, 4A, 240V, -25-90°C, prise M12 à 4 pôles, IP67, PBT

VK003024



Prise de câble, droite, à confectionner soi-même, raccordement par vis, Ø3-6,5mm, 4A, 240V, -25-90°C, prise M12 à 4 pôles, IP67, PBT

VK030F21



Câble de raccordement, 0,3m, prise M12 4 pôles coudée, prise M12 4 pôles droite, 4x0,34mm², 240V, IP67, résistant aux chaînes porte-câbles et à la torsion, huiles et fluides de coupe, domaine de soudure, sans silicone

VK030F25



Câble de raccordement, 0,3m, prise M12 4 pôles droit, prise M12 4 pôles droit, 4x0,34mm², PUR (polyuréthane), 240V, IP67, résistant aux chaînes porte-câbles et à la torsion, huiles et fluides de coupe, zone de soudure, sans silicone

VK030F23



Câble de raccordement, 0,3m, prise M12 4 pôles coudée, prise M12 4 pôles droite, 4x0,34mm², PUR (polyuréthane), IP67, LED, résistant aux chaînes porte-câbles et à la torsion, huiles et fluides de coupe, zone de soudure, sans silicone

VK030F26



Câble de raccordement, 0,3m, prise M12 4 pôles droit, prise M12 4 pôles droit, 4x0,34mm², PUR (polyuréthane), IP67, LED, résistant aux chaînes porte-câbles et à la torsion, huiles et fluides de coupe, domaine de soudage, sans silicone

VK200321



Câble de raccordement, 2m, prise M12 4 pôles coudée, extrémité de câble libre, 4x0,34mm², PUR (polyuréthane), Ø4,7mm, 250V, -40-90°C, IP67, résistant aux chaînes porte-câbles et à la torsion, huiles et lubrifiants de refroidissement, domaine de soudage, sans silicone

Vous trouverez d'autres accessoires sur notre site Internet



Montage

Le montage / l'installation ne doit être effectué que par un électricien spécialisé !



Élimination

Numéro WEEE selon § 6 alinéa 3 ElektroG : 40951076

Consignes de sécurité

- /** Avant la mise en service, veuillez vous assurer que toutes les consignes de sécurité figurant éventuellement dans la documentation du produit ont été respectées.
- /** En cas d'impact direct sur la sécurité des personnes, l'utilisation de ces produits est interdite.