

PS180023

Czujniki laserowe • Czujniki przelotowe Nadajnik

Czujnik laserowy, nadajnik czujnika przelotowego, M18x1 90long, apertura 0,5x4mm, Sn: 3m, 12-32V DC, złącze wtykowe M12 4-stykowe, IP67, mosiądz niklowany + szkło, dioda laserowa, światło czerwone

W zestawie Matka



Czujniki optyczne działają bezdotykowo. Wykrywają obiekty niezależnie od ich właściwości (np. kształtu, koloru, struktury powierzchni, materiału). Podstawowy tryb działania opiera się na transmisji i odbiorze światła. Istnieją trzy różne typy czujników: 1. czujnik przelotowy składa się z dwóch oddzielnych urządzeń, nadajnika i odbiornika, które są ustawione względem siebie. Jeśli wiązka światła między dwoma urządzeniami zostanie przerwana, wyjście przełączające zintegrowane z odbiornikiem zmienia swój stan. 2 W przypadku czujnika odblaskowego nadajnik i odbiornik znajdują się w jednym urządzeniu. Nadawana wiązka światła jest odbijana do odbiornika przez odbłyśnik zamontowany naprzeciwko. Gdy tylko wiązka światła zostanie przerwana, wyjście przełączające zintegrowane z urządzeniem zmienia swój stan. 3. W przypadku czujnika światła nadajnik i odbiornik znajdują się w jednym urządzeniu. Nadawana wiązka światła jest odbijana przez wykrywany obiekt. Gdy tylko odbiornik wykryje odbite światło, wyjście przełączające zintegrowane z urządzeniem zmienia swój stan.

Właściwości elektryczne

Wyświetlacz	Wyświetlacz LED
Projekt połączenia elektrycznego	Złącze wtykowe M12
Moc lasera	1 mW
Prąd bez obciążenia	50 mA
Przetwornik prądu w obwodzie otwartym	50 mA
Liczba biegunów	4
Odległość przełączania	0 - 3000 mm
Zabezpieczenie przed odwrotną polaryzacją	Tak
Napięcie robocze (DC)	12 - 32 V

Właściwości mechaniczne

Projekt	Cylinder, gwint
Długość gwintu	60 mm
Podziałka gwintu	1 mm
Temperatura przechowywania	85 °C
Długość	90 mm
Powierzchnia	niklowany
Klasa ochrony (IP)	IP67
Materiał aktywnej powierzchni czujnika	szkło
Materiał obudowy	mosiądz
Wymiar gwintu	M18
Temperatura otoczenia	-20 - 50 °C

Właściwości optyczne

Szerokość przystony	4 mm
Długość przystony	0,5 mm
Klasa lasera	Klasa 1
Rodzaj światła	Dioda laserowa, światło czerwone
Kształt wiązki światła	Linia
Długość fali czujnika	670 nm
Średnica plamki świetlnej w punkcie centralnym	0,8 mm

Inne właściwości

Funkcje specjalne	z wejściem testowym
-------------------	---------------------

Klasyfikacja

ETIM 8	EC002716 Przelotowy czujnik fotoelektryczny
--------	---

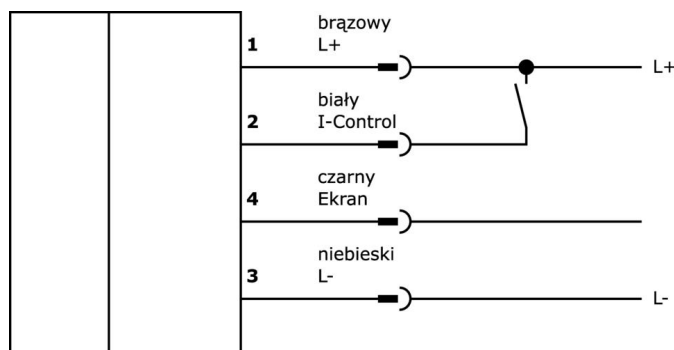
Więcej informacji

Grupa produktów IPF	160 Czujniki laserowe
Wymiary opakowania	125 x 70 x 40 mm
Masa brutto	80 g
Numer taryfy celnej	85365019
Numer WEEE	40951076
Zgodność z POP	Tak
Zgodność z REACH	Tak
Zgodność z dyrektywą RoHS	Tak

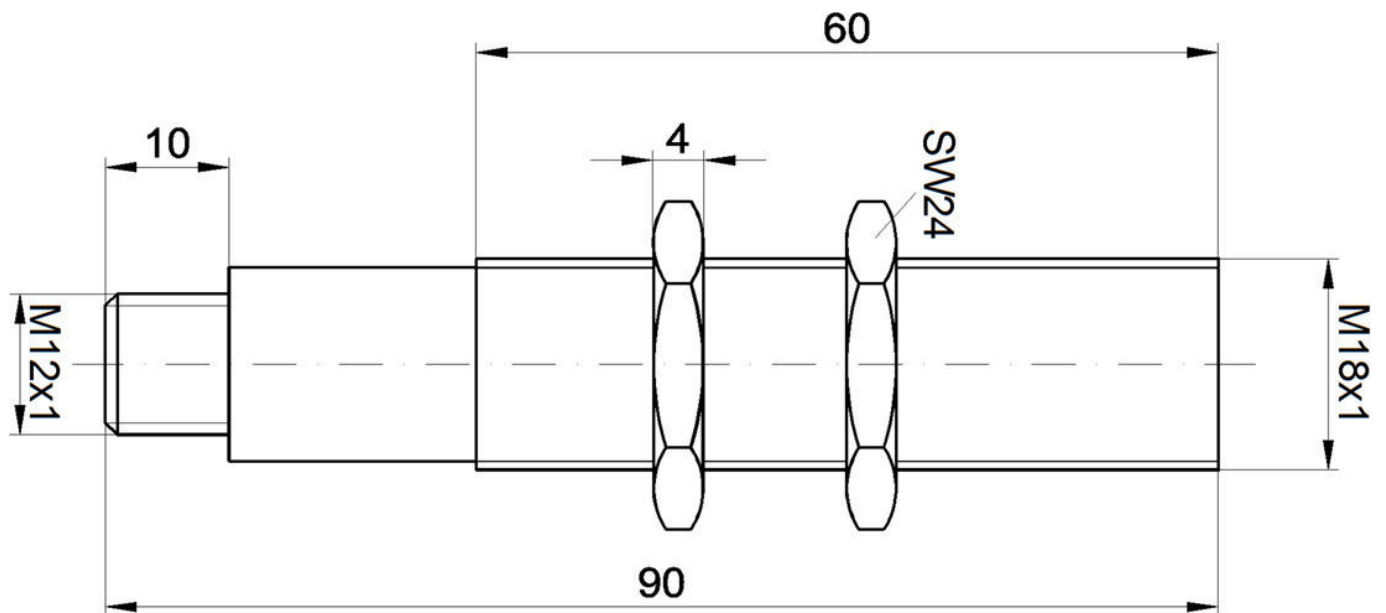
Ważne uwagi

/ Załączone znaki ostrzegawcze muszą być wyraźnie widoczne w pobliżu wylotu wiązki lasera zgodnie z przepisami dotyczącymi zapobiegania wypadkom związanym z promieniowaniem laserowym (BGV B 2) z dnia 1 stycznia 1993 r.

Schemat połączeń



Rysunek wymiarowy



Fragment programu akcesoriów

AP000015



Akcesoria do lasera, uchwyt montażowy, 28x40x36 mm, uchwyt precyzyjny, aluminium

AP000016



Akcesoria Laser, kołnierz, 14x40x36 mm, materiał montażowy i kołnierz precyzyjny, aluminium

VK003020



Gniazdo kablowe, kątowe, do samodzielnego montażu, połączenie śrubowe, Ø3-6,5mm, 4A, 240V, -25-90°C, gniazdo M12 4-stykowe, IP67, PBT

VK003024



Gniazdo kablowe, proste, do samodzielnego montażu, połączenie śrubowe, Ø3-6,5mm, 4A, 240V, -25-90°C, gniazdo M12 4-stykowe, IP67, PBT

VK030F21



Kabel połączeniowy, 0,3 m, gniazdo M12 4-stykowe kątowe, wtyczka M12 4-stykowa prosta, 4x0,34 mm², 240 V, IP67, odporny na łańcuch wleczonej i skręcanie, oleje i smary chłodzące, obszar spawania, bez silikonu

VK030F25



Kabel połączeniowy, 0,3 m, gniazdo M12 4-stykowe proste, wtyczka M12 4-stykowa prosta, 4x0,34 mm², PUR (poliuretan), 240 V, IP67, odporny na łańcuch wleczonej i skręcanie, oleje i smary chłodzące, obszar spawania, bez silikonu

VK030F23



Kabel połączeniowy, 0,3 m, gniazdo M12 4-stykowe kątowe, wtyczka M12 4-stykowa prosta, 4x0,34 mm², PUR (poliuretan), IP67, LED, odporny na łańcuch i skręcanie, oleje i smary chłodzące, obszar spawania, bez silikonu

VK030F26



Kabel połączeniowy, 0,3 m, gniazdo M12 4-stykowe proste, wtyczka M12 4-stykowa prosta, 4x0,34 mm², PUR (poliuretan), IP67, LED, odporny na łańcuch i skręcanie, oleje i smary chłodzące, obszar spawania, bez silikonu

VK200321



Kabel połączeniowy, 2 m, gniazdo M12 4-stykowe kątowe, wolny koniec kabla, 4x0,34 mm², PUR (poliuretan), Ø4,7 mm, 250 V, -40-90°C, IP67, odporny na łańcuch wleczonej i skręcanie, oleje i smary chłodzące, obszar spawania, bez silikonu

Więcej akcesoriów można znaleźć na naszej stronie internetowej



Instalacja

Instalacja może być przeprowadzona wyłącznie przez wykwalifikowanego elektryka!



Usuwanie odpadów

Numer WEEE zgodnie z § 6 ust. 3 ElektroG: 40951076

Instrukcje bezpieczeństwa

- /** Przed uruchomieniem należy upewnić się, że przestrzegane są wszystkie instrukcje bezpieczeństwa zawarte w dokumentacji produktu.
- /** Korzystanie z tych produktów jest zabronione, jeśli mają one bezpośredni wpływ na bezpieczeństwo osobiste.