

## PS180024

### Laserové senzory • Jednocestné světelné závory – vysílače

Senzorový laser, průchozí sensorový vysílač, M18x1 72dlouhý, Sn: 60m, 10-30V DC, konektor M12 4-pin, IP67, chromovaná mosaz+PMMA, laserová dioda, červené světlo

Včetně Matice



Optické snímače pracují bezkontaktně. Zachycují objekty bez ohledu na jejich vlastnosti (např. tvar, barvu, strukturu povrchu, materiál). Jejich základní funkčnost je založena na přenosu a příjmu světla. Rozlišují se tři varianty: 1. Jednocestná světelná závora se skládá ze dvou oddělených zařízení, vysílače a přijímače, které jsou navzájem sladěny. Když je světelný paprsek mezi oběma zařízeními přerušen, spínací výstup integrovaný v přijímači mění jeho stav. 2. V případě odrazové světelné závory se vysílač a přijímač nacházejí v jednom zařízení. Vysílaný světelný paprsek je odrazen reflektorem, který je namontován na přijímači. Jakmile je světelný paprsek přerušený, přepínací výstup integrovaný do zařízení změní jeho stav. 3. V případě světelného tlačítka se vysílač a přijímač nachází v jednom zařízení. Vysílaný světelný paprsek se odráží od objektu, který je detekován. Jakmile přijímač detekuje odražené světlo, spínací výstup integrovaný v přístroji změní jeho stav.

#### Elektrické vlastnosti

Zobrazení	LED displej
Provedení elektrické přípojky	Konektor M12
Výkon laseru	1 mW
Proud naprázdno	30 mA
Vysílač proudu naprázdno	30 mA
Počet pinů	4
Snímací rozsah	0 - 60000 mm
Chráněné proti přepólování	Ano
Provozní napětí (DC)	10 - 30 V

#### Mechanické vlastnosti

Design	Válec, závit
Délka závitu	60 mm
Stoupání závitu	1 mm
Skladovací teplota	-25 - 70 °C
Délka	71,5 mm
Povrch	chromovaný
Druh krytí (IP)	IP67
Materiál aktivní plochy snímače	Plast (PMMA)
Materiál krytu	Mosaz
Rozměr závitu	M18
Okolní teplota	-10 - 50 °C

**Optické vlastnosti**

Třída laseru	Třída 1
Druh světla	Laserová dioda, červené světlo
Tvar světelného paprsku	Bod
Vlnová délka snímače	650 nm

**Ostatní vlastnosti**

Zvláštnosti	s testovacím vstupem
-------------	----------------------

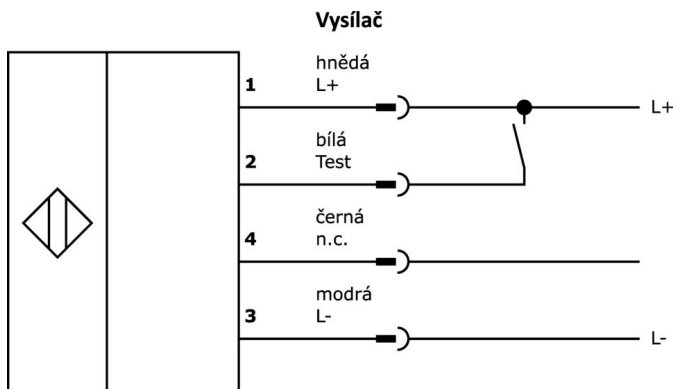
**Klasifikace**

ETIM 8	EC002716 Průchozí fotoelektrický senzor
--------	---

**Další**

Skupina produktů IPF	160 Laserové senzory
Rozměry balení	123 x 77 x 25 mm
Hrubá váha	70 g
Číslo zboží	85365019
WEEE číslo	40951076
V souladu s POP	Ano
V souladu s REACH	Ano
V souladu s RoHS	Ano

**Přípojka**



**Výňatek z programu příslušenství**

**AY000162**



Příslušenství, magnetické, Ø43mm, neodym-železo-bór, vnitřní závit M5, guma

**AY000159**



Příslušenství Snímač, Montážní trubka, Ø12mm 200dlouhé, Hliník anodizovaný/eloxovaný

**VK030F23**



Připojovací kabel, 0,3 m, zásuvka M12 4-pólová úhlová, konektor M12 4-pólová přímá, 4x0,34 mm<sup>2</sup>, PUR (polyuretan), IP67, LED, vhodný pro vlečné řetězy a odolný proti zkroucení, olejům a chladicím mazivům, svařovací plocha, bez silikonu.

**VK030F26**



Připojovací kabel, 0,3 m, zásuvka M12 4-pólová rovná, konektor M12 4-pólová rovná, 4x0,34 mm<sup>2</sup>, PUR (polyuretan), IP67, LED, vhodný pro vlečné řetězy a odolný proti zkroucení, olejům a chladicím mazivům, svařovací prostor, bez silikonu.

**VK003020**



Kabelová zásuvka, úhlová, samomontážní, šroubové připojení, Ø3-6,5 mm, 4 A, 240 V, -25-90 °C, zásuvka M12 4-pólová, IP67, PBT

**VK003024**



Kabelový konektor, přímý, Vhodné pro montáž svépomocí, Přípojka šroubení, Ø3-6,5mm, 4A, 240V, -25-90°C, M12 Samice (zdířka) 4pólový, IP67, PBT

**AP000015**



Příslušenství Laser, Upevňovací úhelníky, 28x40x36mm, Přesný úhel, Hliník

**AP000016**



Příslušenství Laser, Objímka, 14x40x36mm, Upevňovací materiál a přesná příruba, Hliník

**AY000117**



Příslušenství Snímač, Upevňovací sada, Kov, Kulový kloub

Další příslušenství najdete na našich domovských stránkách



**Montáž**

Montáž / instalaci smí provádět pouze kvalifikovaný elektrikář!



**Likvidace**

Číslo WEEE podle § 6 odst. 3 ElektroG: 40951076

**Bezpečnostní pokyny**

/ Před uvedením do provozu prosím zkontrolujte, zda byly dodrženy veškeré bezpečnostní pokyny, které jsou případně uvedené v dokumentaci výrobku.

/ Nikdy nepoužívejte tato zařízení v aplikacích, kde bezpečnost osob závisí na jejich funkčnosti.