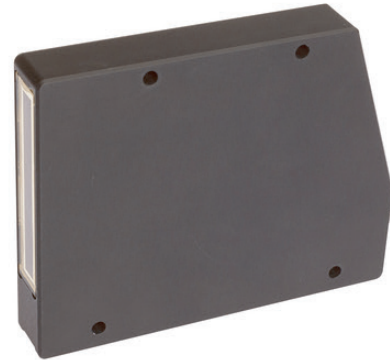


PS500040

SENSORES LÁSER • EMISORES DE SENSORES DE LÍNEA

sensor láser, Emisor de sensor de línea, 105x30x125mm, diafragma 48, Sn: 2m, 22-26V DC, Conector M9 4polos, IP54, Aluminio anodizado, Diodo láser, luz roja



DATOS MECÁNICOS

Altura del campo	48 mm
Altura del sensor	105 mm
Ancho del sensor	125 mm
Diseño	Cubo
Grado de protección (IP)	IP54
Longitud del sensor	30 mm
Material de la carcasa	Aluminio
Reflector incluido en el alcance del suministro	-
Revestimiento carcasa	anodizado
Temperatura ambiente (MÁX)	50 °C
Temperatura ambiente (MÍN)	-10 °C
Temperatura de almacenamiento (MÁX)	85 °C
Temperatura de almacenamiento (MÍN)	-20 °C
Versión	Emisor de sensor de línea
Volumen	Grande

DATOS ELÉCTRICOS

Alcance del rango de medición	2 m
Apropiado para funciones de seguridad	-
Con función de temporización	-
Conexión al amplificador	-
Corriente en vacío	200 mA
Entrada (TeachIn)	+
Frecuencia de conmutación	500 Hz
Número de polos	4
Número de polos de la interfaz de comunicación, emisor+receptor	4
Potencia del láser	0.4 mW
Procedimiento de ajuste	Parametrización
Repetibilidad relativa	16 µm
Tensión de servicio (MÁX)	26.4 V
Tensión de servicio (MÍN)	21.6 V
Tipo de contacto enchufable, interfaz de comunicación	Hembrilla
Tipo de tensión	DC

DATOS ELÉCTRICOS

Tipo de tensión de entrada	DC
Versión de la conexión eléctrica	Conector M9
Versión de la interfaz de comunicación, emisor+receptor	Conector M9

DATOS ÓPTICOS

Tipo de luz	Diodo láser, luz roja
Longitud de onda del sensor	670 nm
Resolución	16 µm
Forma del haz de luz	Línea
Filtro	Filtro de interferencias
Longitud del diafragma	48 mm
Sensor de línea	+
Clase de láser	EV006626

OTROS DATOS

Alcance del suministro del sistema unidireccional	Emisor
---	--------

Otros

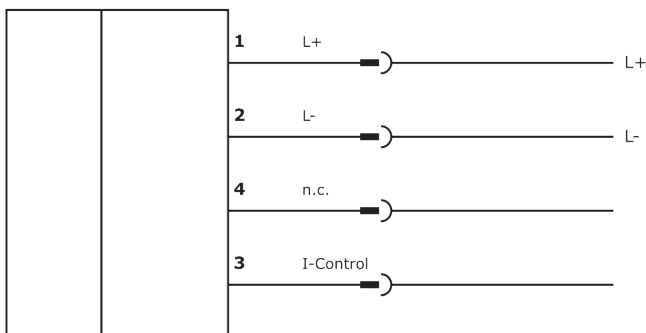
Dimensiones de embalaje	138.0mm x 95.0mm x 210mm
Peso del envío	0.42kg
Código arancelario	85365019

Clasificación

ipf grupo de productos	165
eClass 8.0	27270901
eClass 9.0	27270901
eClass 9.1	27270901
ETIM-5.0	EC002716
ETIM-6.0	EC002716
ETIM-7.0	EC002716

Conexión

Conexión emisor-receptor



Dibujo acotado

Montaje



El montaje/la instalación solo debe ser llevado a cabo por electricistas cualificados.

Eliminación de residuos



Software

Cualquier software, controladores o archivos IODD que puedan ser necesarios para operar su dispositivo pueden ser descargados gratuitamente desde nuestra página web: www.ipf-electroni.de/es

Indicaciones de seguridad

Antes de la puesta en marcha, asegúrese de que se han respetado todas las indicaciones de seguridad indicadas en la documentación del producto.

El uso de estos productos está prohibido si tienen un efecto directo en la seguridad de las personas.

Los sistemas de iluminación LED pueden emitir una radiación muy intensa que puede dañar los ojos si no se utilizan correctamente. El fabricante no se hace responsable de los daños causados por un uso o conexión inapropiados.