

## PS500046

### Capteurs laser • Capteurs de ligne Émetteur

Capteur laser, capteur linéaire émetteur, 105x30x125mm, diaphragme 48, Sn : 2m, 22-26V DC, connecteur M9 4 pôles, IP54, aluminium anodisé/anodisé, diode laser, lumière rouge



Les capteurs optiques fonctionnent sans contact. Ils détectent des objets, indépendamment de leur nature (p. ex. forme, couleur, structure de surface, matériau). Leur fonctionnement de base repose sur l'émission et la réception de lumière. On distingue trois variantes : 1. la barrière unidirectionnelle se compose de deux appareils distincts, un émetteur et un récepteur, qui sont alignés l'un sur l'autre. Lorsque le faisceau lumineux est interrompu entre les deux appareils, la sortie de commutation intégrée au récepteur change d'état. 2) Dans le cas du système réflex, l'émetteur et le récepteur se trouvent dans un seul appareil. Le faisceau lumineux émis est réfléchi sur le récepteur par un réflecteur qui doit être monté en face. Dès que le faisceau lumineux est interrompu, la sortie de commutation intégrée dans l'appareil change d'état. 3) Dans le cas de la cellule photoélectrique, l'émetteur et le récepteur se trouvent dans un seul appareil. Le faisceau lumineux émis est réfléchi par l'objet à détecter. Dès que le récepteur détecte la lumière réfléchie, la sortie de commutation intégrée dans l'appareil change d'état.

#### Caractéristiques électriques

Réalisation de l'interface de communication entre l'émetteur et le récepteur	Connecteur M9
Exécution du raccordement électrique	Connecteur M9
Procédure de réglage	Paramétrage   Apprentissage
Puissance du laser	0,4 mW
Courant à vide	200 mA
Nombre de pôles	4
Nombre de pôles de l'interface de communication entre l'émetteur et le récepteur	4
Distance de commutation	0 - 2000 mm
Type de contact enfichable, interface de communication	Female (prise femelle)
Tension de fonctionnement (DC)	21,6 - 26,4 V

**Propriétés mécaniques**

Forme de construction	Parallélépipède rectangle
Largeur	125 mm
Hauteur du champ	48 mm
Hauteur	105 mm
Température de stockage	-20 - 85 °C
Longueur	30 mm
Surface	revêtu de téflon
Indice de protection (IP)	IP54
Matériau du boîtier	Aluminium
Température ambiante	-10 - 50 °C

**Propriétés optiques**

Longueur de l'ouverture	48 mm
Filtre	Filtre d'interférence
Classe laser	Classe 1
Type de lumière	Diode laser, lumière rouge
Forme du faisceau lumineux	Ligne
Longueur d'onde du capteur	670 nm

**Classification**

ETIM 8	EC002716 Barrière unidirectionnelle
--------	-------------------------------------

**Autre**

Groupe de produits IPF	165 Capteurs linéaires laser
Dimensions de l'emballage	210 x 138 x 95 mm
Poids brut	409 g
Numéro de tarif douanier	85365019
Numéro WEEE	40951076
Conforme au POP	Oui
Conforme à REACH	Oui
Conforme à la directive RoHS	Oui

**Schéma de connexion**

Connexion émetteur/récepteur

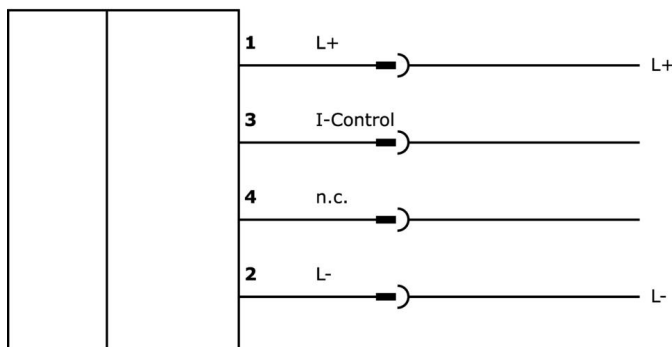
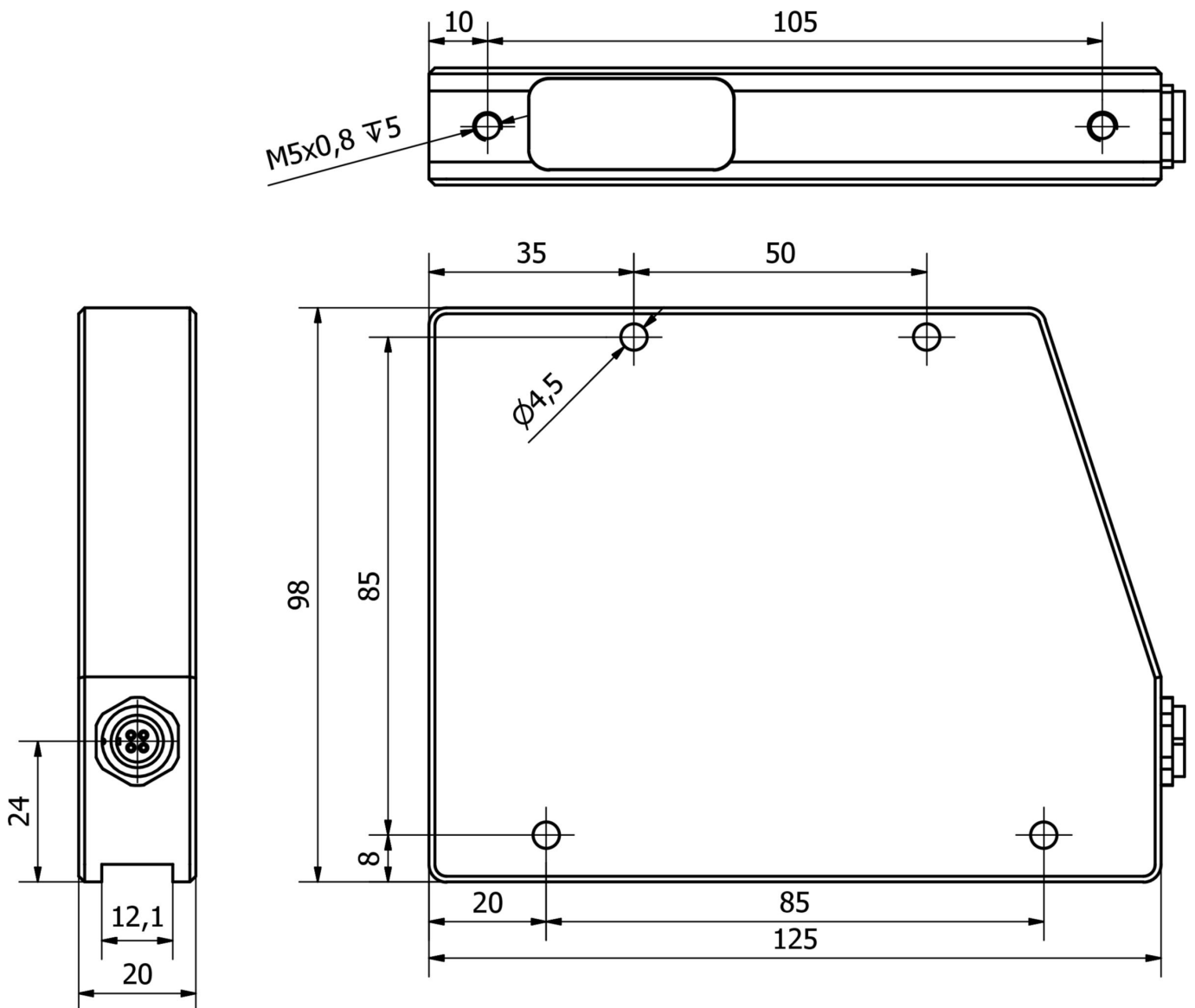


Schéma d'encombrement



**Extrait de la gamme d'accessoires****PE500146**

Capteur laser, capteur linéaire  
Récepteur, 20x75x98mm, Sn : 2m,  
22-26V DC, PNP/NPN symétrique  
(Push/Pull), 0-10V/4-20mA,  
connecteur M9 8 pôles, IP54,  
aluminium anodisé/anodisé, diode  
laser, lumière rouge

**VK107F46**

Câble de raccordement, 1m,  
connecteur M9 à 4 points droit,  
connecteur M9 à 4 points droit, 4  
conducteurs, PUR (polyuréthane)

**VK207F46**

Câble de raccordement, 2m,  
connecteur M9 à 4 points droit,  
connecteur M9 à 4 points droit, 4  
conducteurs, PUR (polyuréthane)

**AP000032**

Accessoires laser, traverse,  
20x21x400mm, aluminium

**AP000033**

Accessoires laser, traverse,  
20x21x600mm, aluminium

Vous trouverez d'autres accessoires sur notre site Internet

**Montage**

Le montage / l'installation ne doit être  
effectué que par un électricien spécialisé !

**Élimination**

Numéro WEEE selon § 6 alinéa 3 ElektroG :  
40951076

**Consignes de sécurité**

/ Avant la mise en service, veuillez vous assurer que toutes les consignes de sécurité figurant éventuellement dans la documentation du produit ont été respectées.

/ En cas d'impact direct sur la sécurité des personnes, l'utilisation de ces produits est interdite.