

PS500046

激光传感器 • 线路传感器发射器

激光传感器，线形传感器发射器，105x30x125mm，孔径 48，Sn：2m，22-26V DC，插头连接器 M9 4-针，IP54，铝阳极氧化/阳极氧化，激光二极管，红光



光学传感器的功能是无接触的。它们检测物体，与它们的特性（如形状、颜色、表面结构、材料）无关。其基本工作原理是基于光的传输和接收。有三种不同的版本。1. 穿透式传感器由两个独立的装置组成，一个是发射器，一个是接收器，它们相互对准。如果这两个设备之间的光束被中断，集成在接收器中的开关输出就会改变其状态。2. 使用逆反射式传感器，发射器和接收器位于一个设备中。发出的光束被安装在设备对面的反射器反射回接收器。一旦光束被打断，集成在设备中的开关输出就会改变其状态。3. 使用漫反射传感器，发射器和接收器都在一个设备中。发出的光束被要检测的物体所反射。一旦接收器检测到反射光，集成在设备中的开关输出就会改变其状态。

电气特性

通信接口的类型，发射器+接收器	连接器M9
电气连接的类型	连接器M9
设置程序	参数化 教学活动
激光功率	0.4 mW
空载电流	200 毫安
引脚数量	4
通信接口的引脚数，发射器+接收器	4
切换距离	0 - 2000 mm
插入式触点的类型，通信接口	雌性(插座)
工作电压 (DC)	21,6 - 26,4 V

机械特征

设计	长方体
宽度	125 mm
场高	48 mm
高度	105 mm
储存温度	-20 - 85 °C
长度	30 mm
表面	聚四氟乙烯涂层
保护程度 (IP)	IP54
外壳材料	铝合金
环境温度	-10 - 50 °C

光学特征

光圈长度	48 mm
过滤器	干扰过滤器
激光类	第1类
光源	激光二极管, 红光
光束形式	线路
传感器的波长	670 纳米

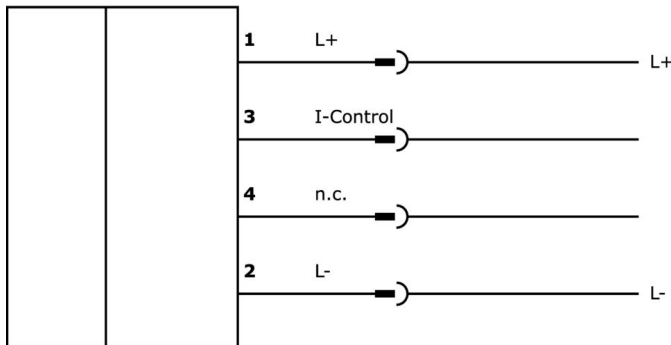
种类

ETIM 8	EC002716 穿透式光电传感器
--------	-------------------

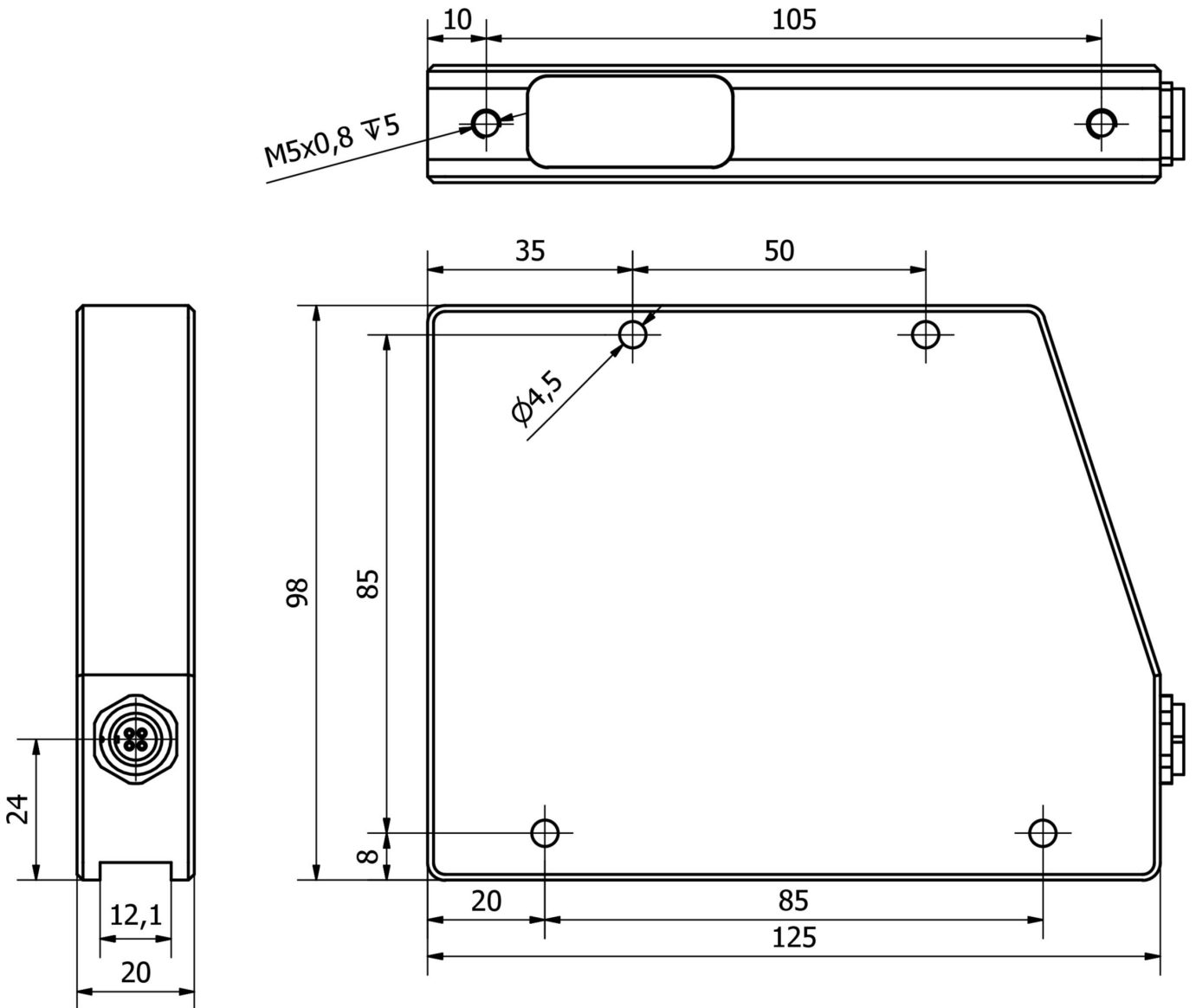
更多

IPF产品组	165个激光线传感器
包装尺寸	210 x 138 x 95 mm
总重量	409 g
海关税号	85365019
WEEE编号	40951076
符合POP要求	是
适应性强	是
符合RoHS标准	是

连接



尺寸图



摘录配件方案

PE500146



激光传感器, 线路传感器接收器,
20x75x98mm, Sn: 2m, 22-26V DC,
PNP/NPN推挽式, 0-10V/4-20mA,
连接器M9 8pin, IP54, 阳极氧化铝
, 激光二极管, 红光

VK107F46



连接电缆, 1米, M9 插头 4 针
直通, M9 插头 4 针直通, 4 芯
, PUR (聚氨酯)

VK207F46



连接电缆, 2米, M9 插头 4 针
直通, M9 插头 4 针直通, 4 芯
, PUR (聚氨酯)

AP000032



配件激光器, 横臂
, 20x21x400mm, 铝制

AP000033



配件激光器, 横臂
, 20x21x600mm, 铝制

您可以在我们的主页上找到更多配件



安装
安装工作只能由合格的电工来完成!



废弃处理
根据第 6 条第 3 款 ElektroG 规定的 WEEE
编号: 40951076

安全警告

- / 在初始操作之前, 请确保遵循产品信息中可能提供的所有安全说明。
- / 切勿在人的安全取决于其功能的应用中使用这些设备。