

## PT120320

### Sensores láser • Sensores con supresión de fondo

sensor láser, sensor, m12x1 72largo, sn: 20-150, 10-30v dc, 1x pnp+npn contacto nc/na, conector m12 4polos, ip65, acero inoxidable+pmma, 0,025khz, diodo láser, luz infrarroja, punto, teach-in

Inclusive Tuerca



El PT120320 es un sensor basado en la función de un diodo láser como fuente de luz. La luz láser emitida por el diodo láser es evaluada por un receptor y, debido a sus características especiales, es adecuado para aplicaciones en las que se requiere una alta resolución.

El sensor está diseñado como un sensor de reflexión difusa y evalúa la reflexión directa de las superficies a una distancia preestablecida. Existen varias soluciones para garantizar que el sensor funcione independientemente de los reflejos de fondo y los colores.

El PT120320 cilíndrico funciona en un rango de distancia de 20 a 150 mm, lo que lo hace adecuado para una amplia gama de aplicaciones en las que se requieren mediciones precisas.

#### Datos eléctricos

Tiempo de respuesta/caída	20 ms
Cantidad de salidas de conmutación	1
Pantalla	pantalla LED
Ejecución de la función de conmutación	Contacto NC/NA
Versión de la conexión eléctrica	Conector M12
Versión de la salida de conmutación	PNP/NPN
Corriente de conmutación asignada	100 mA
Procedimiento de ajuste	Teach-In
Principio de funcionamiento	Medición del tiempo de propagación de la luz
A prueba de cortocircuitos	Sí
Número de polos	4
Distancia de conmutación	20 - 150 mm
Frecuencia de conmutación	25 Hz
Caída de tensión	2 V
Función de escaneo	de conmutación claridad/oscuridad
Con protección contra la inversión de polaridad	Sí
Tensión de servicio (CC)	10 - 30 V

**Datos mecánicos**

Diseño	Cilindro, rosca
Longitud de rosca	45 mm
Paso de rosca	1 mm
Temperatura de almacenamiento	-10 - 60 °C
Longitud	72 mm
Grado de protección (IP)	IP65
Material de la superficie activa del sensor	Plástico (PMMA)
Material de la carcasa	Acero inoxidable
Dimensión de la rosca	M12
Temperatura ambiente	-10 - 60 °C

**Datos ópticos**

Clase de láser	Clase 1
Tipo de luz	Diodo láser, luz infrarroja
Forma del haz de luz	Punto
Longitud de onda del sensor	880 nm

**Otros datos**

Medio / objeto de referencia	material con un 90% de reflectividad
------------------------------	--------------------------------------

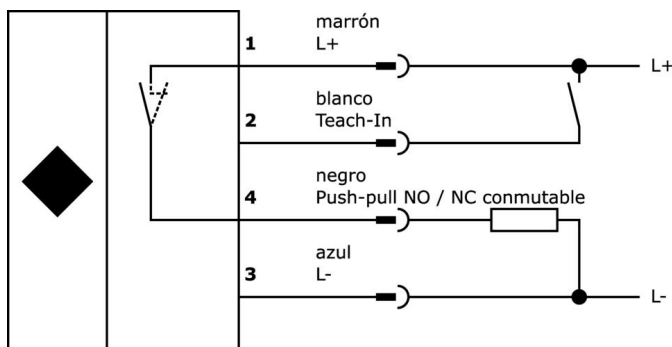
**Clasificación**

ETIM 8	EC002719 Escáner de luz con supresión de fondo
--------	--

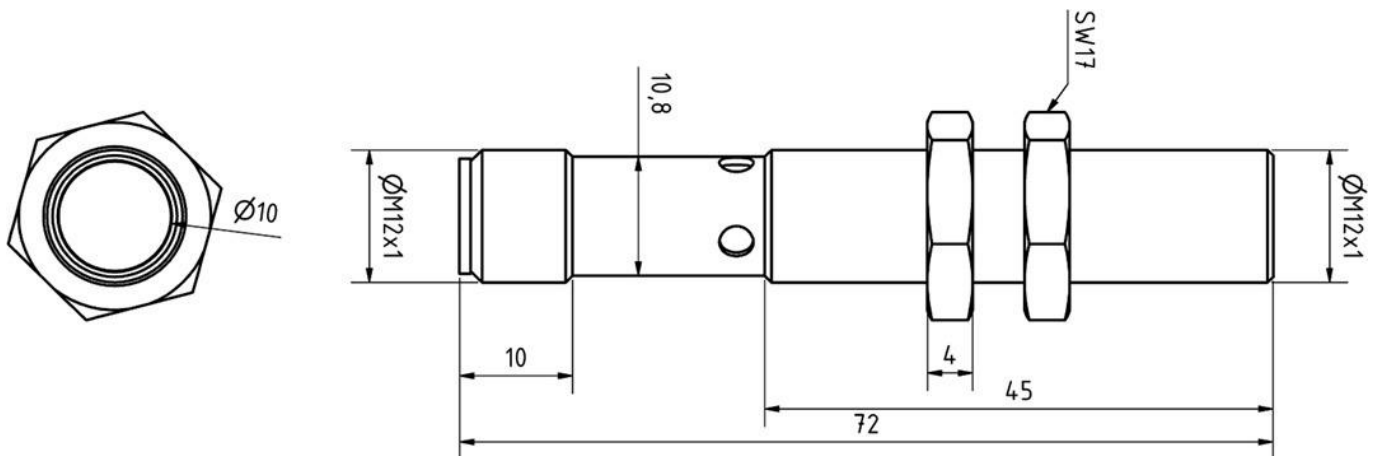
**Más**

Grupo de productos ipf	160 Sensores láser
dimensiones de embalaje	123 x 77 x 25 mm
Peso bruto	58 g
Código arancelario	85365019
WEEE número	40951076
Conforme a REACH	Sí
Conforme a RoHS	Sí

**Conexión**



**Dibujo acotado**



**Extracto del programa de accesorios**

**VY200120**



temporizador, con retardo de conexión/desconexión,  $\varnothing$ 20mm 60largo, 65s, 10-30v dc, 1x contacto na, m12 4polos, ip67, plástico, teach-in

**VY030125**



temporizador, retardo de conexión, 0-0,15s, 10-35v dc, 1x contacto na, m12 3polos 0,3m, ip67, plástico, potenciómetro

**AY000115**



accesorios sensor, Kit de fijación, Metal, rótula

**AY000162**



Accesorios, imán,  $\varnothing$ 43mm, neodimio-hierro-boro, rosca interior M5, goma

**VK205321**



cable de conexión, 2m, m12 hembra 4polos acodado, extremo del cable libre, 4x0,34mm<sup>2</sup>, pur (poliuretano),  $\varnothing$ 5,5mm, 250v, -25-90°C, ip67, blindado, apto para cadenas de arrastre y torsión, aceites y lubricantes refrigerantes, área de soldadura, si...

**VK205325**



cable de conexión, 2m, m12 hembra 4polos recto, extremo del cable libre, 4x0,34mm<sup>2</sup>, pur (poliuretano),  $\varnothing$ 5,5mm, 250v, -25-90°C, ip67, blindado, apto para cadenas de arrastre y torsión, aceites y lubricantes refrigerantes, área de soldadura, sin ...

**AY000159**



accesorios sensor, tubo de montaje,  $\varnothing$ 12mm 200largo, aluminio anodizado

**AO000095**



accesorios óptico, Dispositivo de purga de aire, Metal

**NG400501**



Fuente de alimentación de CC, monofásica, 125x114x40 mm, 24-28 V, 5 A, 90-264 V CA 50 Hz, 90-264 V CA 60 Hz, 127-370 V CC, conexión por tornillo, IP20, aluminio, estabilizada, tensión de salida sincronizada

Encontrará más accesorios en nuestra página web



**Montaje**

El montaje/la instalación solo debe ser llevado a cabo por electricistas cualificados.



**Eliminación de residuos**

Número WEEE según § 6 párrafo 3 ElektroG: 40951076

---

**Indicaciones de seguridad**

- / Antes de la puesta en marcha, asegúrese de que se han respetado todas las indicaciones de seguridad indicadas en la documentación del producto.
- / El uso de estos productos está prohibido si tienen un efecto directo en la seguridad de las personas.