

PT120320

Capteurs laser • Détecteur avec élimination de l'arrière-plan

Capteur laser, bouton-poussoir, M12x1 72long, Sn : 20-150, 10-30V DC, 1x PNP+NPN NC/NO, connecteur M12 à 4 points, IP65, VA+PMMA, 0,025kHz, diode laser, lumière infrarouge, point, auto-apprentissage

Y compris Mère



Le PT120320 est un capteur basé sur le fonctionnement d'une diode laser comme source de lumière. La lumière laser émise par la diode laser est évaluée par un récepteur et convient, grâce à ses caractéristiques particulières, aux applications nécessitant une haute résolution.

Le capteur est conçu comme un palpeur et évalue la réflexion directe des surfaces à une distance prédéfinie. Pour s'assurer que le capteur fonctionne indépendamment des réflexions d'arrière-plan et des couleurs, plusieurs solutions sont disponibles.

Le PT120320 cylindrique fonctionne dans une plage de distance de 20 à 150 mm et convient donc à une multitude d'applications nécessitant des mesures précises.

Caractéristiques électriques

Temps de réponse	20 ms
Nombre de sorties de commutation	1
Annonce	Indicateur LED
Exécution de la fonction de commutation	Contact à ouverture/fermeture
Exécution du raccordement électrique	Connecteur M12
Version de la sortie de commutation	PNP/NPN
Courant de coupure assigné	100 mA
Procédure de réglage	Apprentissage
Principe de fonctionnement	Mesure du temps de vol de la lumière
Résistant aux courts-circuits	Oui
Nombre de pôles	4
Distance de commutation	20 - 150 mm
Fréquence de commutation	25 Hz
Chute de tension	2 V
Fonction tactile	commutation "clair/foncé
Protégé contre l'inversion de polarité	Oui
Tension de fonctionnement (DC)	10 - 30 V

Propriétés mécaniques

Forme de construction	Cylindre, filetage
Longueur du filetage	45 mm
Pas de vis	1 mm
Température de stockage	-10 - 60 °C
Longueur	72 mm
Indice de protection (IP)	IP65
Matériau de la surface active du capteur	Plastique (PMMA)
Matériau du boîtier	Acier inoxydable
Dimension du filetage	M12
Température ambiante	-10 - 60 °C

Propriétés optiques

Classe laser	Classe 1
Type de lumière	Diode laser, lumière infrarouge
Forme du faisceau lumineux	Point
Longueur d'onde du capteur	880 nm

Autres caractéristiques

Milieu de référence / objet	Matériau avec 90% de réflectivité
-----------------------------	-----------------------------------

Classification

ETIM 8	EC002719 Détecteur de lumière avec élimination de l'arrière-plan
--------	--

Autre

Groupe de produits IPF	160 capteurs laser
Dimensions de l'emballage	123 x 77 x 25 mm
Poids brut	58 g
Numéro de tarif douanier	85365019
Numéro WEEE	40951076
Conforme à REACH	Oui
Conforme à la directive RoHS	Oui

Schéma de connexion

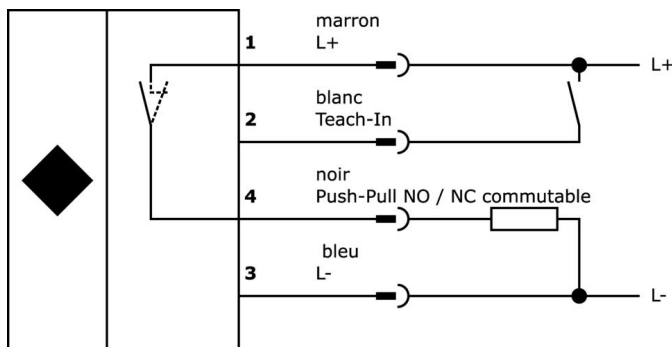
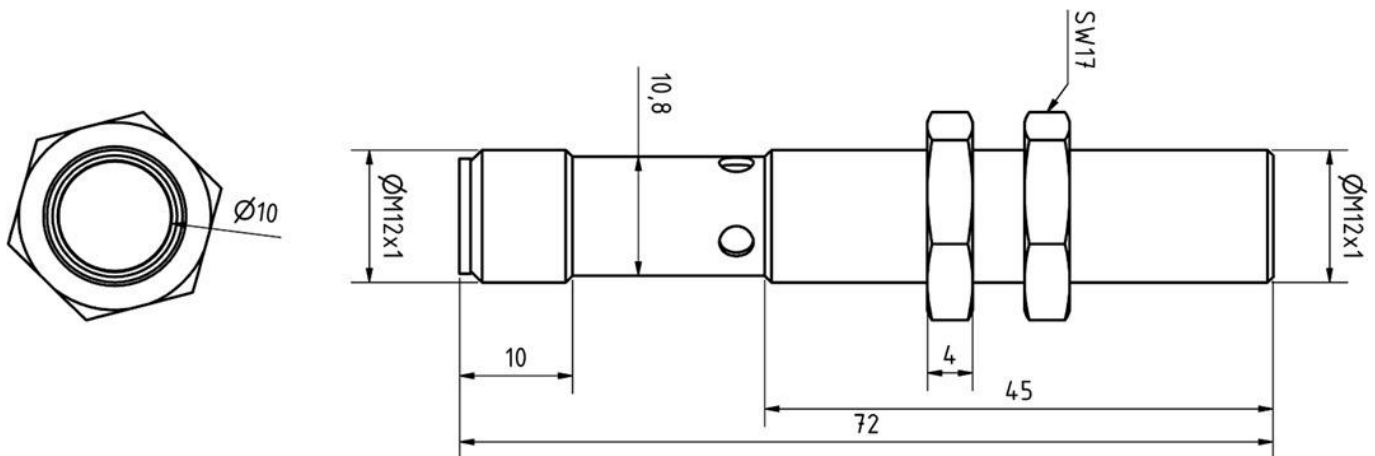


Schéma d'encombrement



Extrait de la gamme d'accessoires

VY200120



Temporisateur, retardé à l'enclenchement/déclenchement, Ø20mm 60long, 65s, 10-30V DC, 1x NO, M12 4pôle, IP67, plastique, teach-in

VY030125



Niveau de temporisation, retard à l'enclenchement, 0-0,15s, 10-35V DC, 1x NO, M12 3 pôles 0,3m, IP67, plastique, potentiomètre

AY000115



Accessoires Capteur, kit de fixation, métal, rotule

AY000162



Accessoires, aimant, Ø43mm, néodyme-fer-bore, filetage femelle M5, caoutchouc

VK205321



Câble de raccordement, 2m, prise M12 4 pôles soudée, extrémité de câble libre, 4x0,34mm², PUR (polyuréthane), Ø5,5mm, 250V, -25-90°C, IP67, blindé, résistant aux chaînes porte-câbles et à la torsion, huiles et fluides de coupe, domaine de soudage, sans silicone

VK205325



Câble de raccordement, 2m, prise M12 4 pôles droit, extrémité de câble libre, 4x0,34mm², PUR (polyuréthane), Ø5,5mm, 250V, -25-90°C, IP67, blindé, résistant aux chaînes porte-câbles et à la torsion, huiles et fluides de coupe, domaine de soudage, sans silicone

AY000159



Accessoires Capteur, tube de montage, Ø12mm 200long, aluminium anodisé/anodisé

AO000095



Accessoires Optique, dispositif de soufflage libre, métal

NG400501



Alimentation en courant continu, monophasée, 125x114x40mm, 24-28V, 5A, 90-264V AC 50Hz, 90-264V AC 60Hz, 127-370V DC, borne à vis, IP20, aluminium, stabilisé, tension de sortie cadencée

Vous trouverez d'autres accessoires sur notre site Internet



Montage

Le montage / l'installation ne doit être effectué que par un électricien spécialisé !



Élimination

Numéro WEEE selon § 6 alinéa 3 ElektroG : 40951076

Consignes de sécurité

! Avant la mise en service, veuillez vous assurer que toutes les consignes de sécurité figurant éventuellement dans la documentation du produit ont été respectées.

! En cas d'impact direct sur la sécurité des personnes, l'utilisation de ces produits est interdite.