

PT120320

Sensori laser • Pulsante con soppressione dello sfondo

Sensore laser, pulsante, M12x1 72lang, Sn: 20-150, 10-30V DC, 1x PNP+NPN NC/NO, connettore M12 a 4 poli, IP65, VA+PMMA, 0,025kHz, diodo laser, luce infrarossa, punto, autoapprendimento

Incluso Madre



Il PT120320 è un sensore basato sul funzionamento di un diodo laser come sorgente luminosa. La luce laser emessa dal diodo laser viene analizzata da un ricevitore e, grazie alle sue particolari proprietà, è adatto ad applicazioni in cui è richiesta un'elevata risoluzione.

Il sensore è progettato come uno scanner e valuta la riflessione diretta delle superfici a una distanza prestabilita. Sono disponibili diverse soluzioni per garantire che il sensore funzioni indipendentemente dai riflessi e dai colori dello sfondo.

Il PT120320 cilindrico opera in un intervallo di distanza compreso tra 20 e 150 mm, rendendolo adatto a un'ampia gamma di applicazioni in cui sono richieste misure precise.

Proprietà elettriche

Tempo di risposta	20 ms
Numero di uscite di commutazione	1
Display	Display a LED
Esecuzione della funzione di commutazione	Contatto normalmente chiuso/normalmente aperto
Progettazione del collegamento elettrico	Connettore M12
Progettazione dell'uscita di commutazione	PNP/NPN
Corrente di commutazione nominale	100 mA
Procedura di impostazione	Teach-In
Principio di funzionamento	Misura del tempo di volo
A prova di cortocircuito	Sì
Numero di pali	4
Distanza di commutazione	20 - 150 mm
Frequenza di commutazione	25 Hz
Caduta di tensione	2 V
Funzione touch	Commutazione luce/buio
Protezione contro l'inversione di polarità	Sì
Tensione di esercizio (CC)	10 - 30 V

Proprietà meccaniche

Design	Cilindro, filettatura
Lunghezza della filettatura	45 mm
Passo del filo	1 mm
Temperatura di stoccaggio	-10 - 60 °C
Lunghezza	72 mm
Classe di protezione (IP)	IP65
Materiale della superficie attiva del sensore	Plastica (PMMA)
Materiale dell'alloggiamento	Acciaio inox
Dimensione del filo	M12
Temperatura ambiente	-10 - 60 °C

Proprietà ottiche

Classe laser	Classe 1
Tipo di luce	Diodo laser, luce infrarossa
Forma del fascio di luce	Punto
Lunghezza d'onda del sensore	880 nm

Altre proprietà

Mezzo di riferimento / oggetto	Materiale con riflettanza del 90%.
--------------------------------	------------------------------------

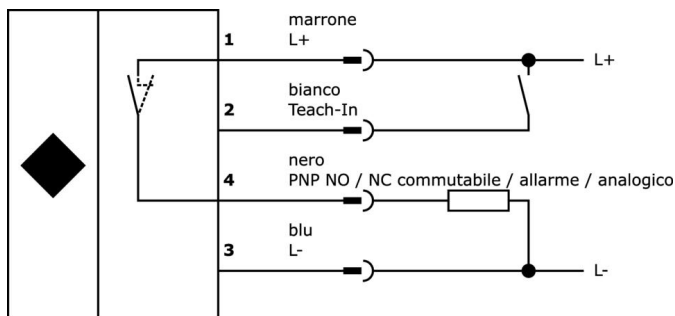
Classificazione

ETIM 8	EC002719 Sensore a tasteggio con soppressione dello sfondo
--------	--

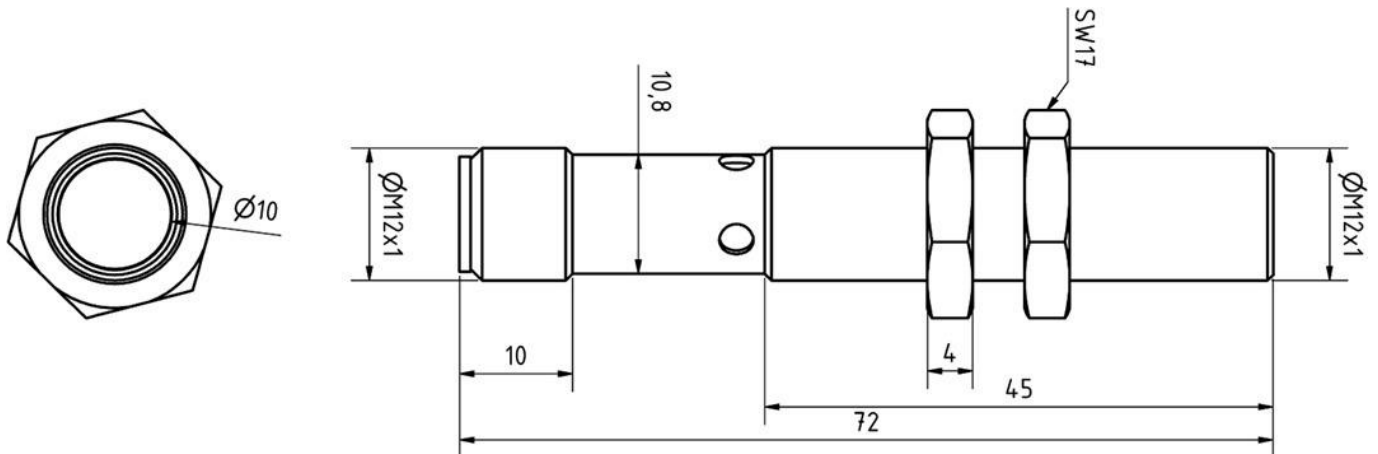
Ulteriori informazioni

Gruppo di prodotti IPF	160 Sensori laser
Dimensioni dell'imballaggio	123 x 77 x 25 mm
Peso lordo	58 g
Numero di tariffa doganale	85365019
Numero WEEE	40951076
Conforme a REACH	Sì
Conforme alla direttiva RoHS	Sì

Schema di collegamento



Disegno quotato



Estratto del programma di accessori

VY200120



Timer, accensione/spengimento ritardato, Ø20mm 60lungo, 65s, 10-30V DC, 1x NO, M12 4-poli, IP67, plastica, autoapprendimento

VY030125



Stadio temporale, ritardo di accensione, 0-0,15s, 10-35V DC, 1x NO, M12 3-poli 0,3m, IP67, plastica, potenziometro

AY000115



Accessori Sensore, kit di montaggio, metallo, giunto sferico

AY000162



Accessori, magnete, Ø43mm, neodimio-ferro-boro, filettatura interna M5, gomma

VK205321



Cavo di collegamento, 2 m, presa M12 a 4 poli angolata, estremità libera del cavo, 4x0,34 mm², PUR (poliuretano), Ø5,5 mm, 250 V, -25-90°C, IP67, schermato, resistente alla catena di trascinamento e alla torsione, agli oli e ai lubrificanti di raffreddamento, area di saldatura, senza silicone

VK205325



Cavo di collegamento, 2 m, presa M12 a 4 poli dritti, estremità libera, 4x0,34 mm², PUR (poliuretano), Ø5,5 mm, 250 V, -25-90°C, IP67, schermato, resistente alla catena di trascinamento e alla torsione, oli e lubrificanti di raffreddamento, area di saldatura, senza silicone

AY000159



Accessori per sensori, tubo di montaggio, Ø12mm 200lungo, alluminio anodizzato/anodizzato

AO000095



Accessori Ottica, sistema di spurgo dell'aria, metallo

NG400501



Alimentatore DC, monofase, 125x114x40mm, 24-28V, 5A, 90-264V AC 50Hz, 90-264V AC 60Hz, 127-370V DC, connessione a vite, IP20, alluminio, stabilizzato, tensione di uscita temporizzata

Ulteriori accessori sono disponibili sulla nostra homepage



Installazione

L'installazione deve essere eseguita esclusivamente da un elettricista qualificato!



Smaltimento dei rifiuti

Numero RAEE secondo § 6 par. 3 ElektroG: 40951076

Istruzioni di sicurezza

- / Prima della messa in funzione, accertarsi che siano state rispettate tutte le indicazioni di sicurezza contenute nella documentazione del prodotto.
- / L'uso di questi prodotti è vietato se ha un impatto diretto sulla sicurezza personale.