

PT120320

Czujniki laserowe • Przycisk z funkcją tłumienia tła

Czujnik laserowy, przycisk, M12x1 72lang, Sn: 20-150, 10-30V DC, 1x PNP+NPN NC/NO, wtyczka M12 4-pin, IP65, VA+PMMA, 0.025kHz, dioda laserowa, światło podczerwone, kropka, teach-in

W zestawie Matka



PT120320 to czujnik oparty na działaniu diody laserowej jako źródła światła. Światło laserowe emitowane przez diodę laserową jest analizowane przez odbiornik, a dzięki swoim specjalnym właściwościom nadaje się do zastosowań, w których wymagana jest wysoka rozdzielczość.

Czujnik jest zaprojektowany jako skaner i ocenia bezpośrednio odbicie powierzchni w zadanej odległości. Dostępne są różne rozwiązania zapewniające działanie czujnika niezależnie od odbić i kolorów tła.

Cylindryczny czujnik PT120320 działa w zakresie odległości od 20 do 150 mm, dzięki czemu nadaje się do szerokiej gamy zastosowań, w których wymagane są precyzyjne pomiary.

Właściwości elektryczne

Czas reakcji	20 ms
Liczba wyjść przełączających	1
Wyświetlacz	Wyświetlacz LED
Wykonywanie funkcji przełączania	Styk normalnie zamknięty/normalnie otwarty
Projekt połączenia elektrycznego	Złącze wtykowe M12
Konstrukcja wyjścia przełączającego	PNP/NPN
Znamionowy prąd przełączania	100 mA
Procedura ustawiania	Teach-In
Zasada działania	Pomiar czasu przelotu
Odporność na zwarcia	Tak
Liczba biegunów	4
Odległość przełączania	20 - 150 mm
Częstotliwość przełączania	25 Hz
Spadek napięcia	2 V
Funkcja dotykowa	Przełączanie światło/ciemność
Zabezpieczenie przed odwrotną polaryzacją	Tak
Napięcie robocze (DC)	10 - 30 V

Właściwości mechaniczne

Projekt	Cylinder, gwint
Długość gwintu	45 mm
Podziałka gwintu	1 mm
Temperatura przechowywania	-10 - 60 °C
Długość	72 mm
Klasa ochrony (IP)	IP65
Materiał aktywnej powierzchni czujnika	Tworzywa sztuczne (PMMA)
Materiał obudowy	Stal nierdzewna
Wymiar gwintu	M12
Temperatura otoczenia	-10 - 60 °C

Właściwości optyczne

Klasa lasera	Klasa 1
Rodzaj światła	Dioda laserowa, światło podczerwone
Kształt wiązki światła	Punkt
Długość fali czujnika	880 nm

Inne właściwości

Nośnik odniesienia / obiekt	Materiał o współczynniku odbicia 90%
-----------------------------	--------------------------------------

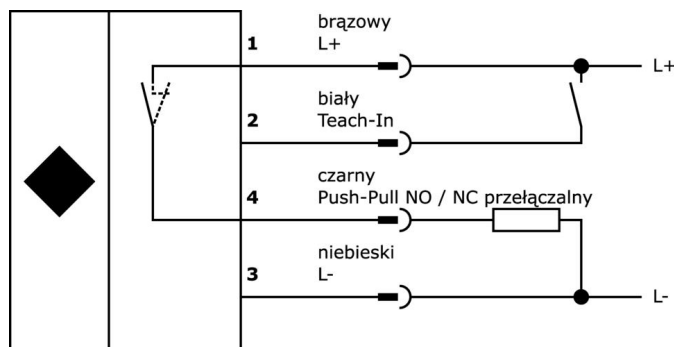
Klasyfikacja

ETIM 8	EC002719 Czujnik rozproszenia z tłumieniem tła
--------	--

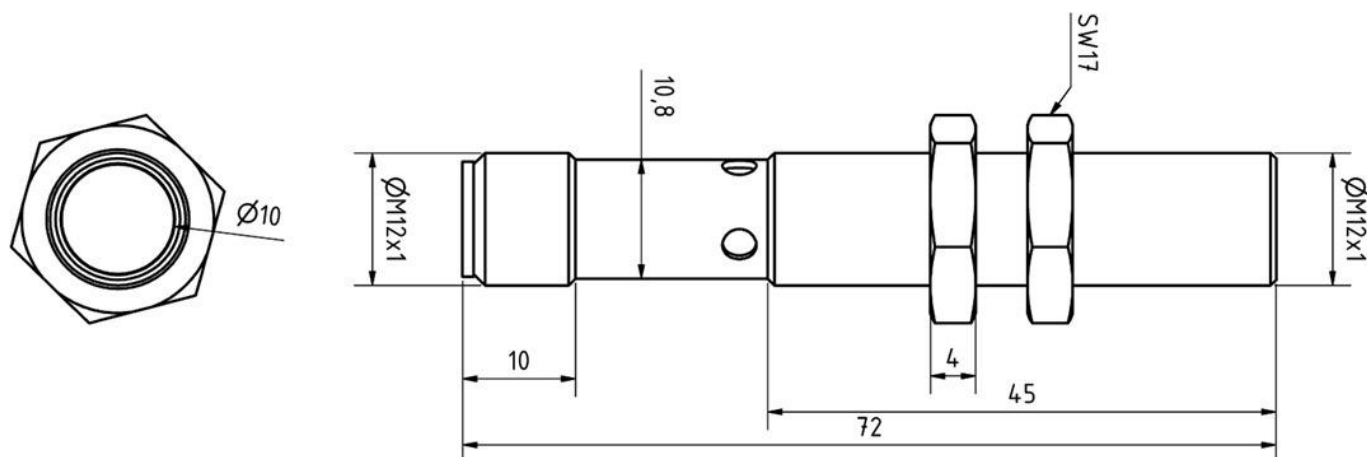
Więcej informacji

Grupa produktów IPF	160 Czujniki laserowe
Wymiary opakowania	123 x 77 x 25 mm
Masa brutto	58 g
Numer taryfy celnej	85365019
Numer WEEE	40951076
Zgodność z REACH	Tak
Zgodność z dyrektywą RoHS	Tak

Schemat połączeń



Rysunek wymiarowy



Fragment programu akcesoriów

VY200120



Timer, opóźnione załączenie/wyłączenie, Ø20mm 60long, 65s, 10-30V DC, 1x NO, M12 4-pin, IP67, plastik, teach-in

VY030125



Stopień czasowy, opóźnienie włączenia, 0-0,15s, 10-35V DC, 1x NO, M12 3-pin 0,3m, IP67, tworzywo sztuczne, potencjometr

AY000115



Akcesoria Czujnik, zestaw montażowy, metalowy, przegub kulowy

AY000162



Akcesoria, magnes, Ø43 mm, neodymowo-żelazowo-borowy, gwint wewnętrzny M5, guma

VK205321



Kabel połączeniowy, 2 m, gniazdo M12 4-stykowe kątowe, wolny koniec kabla, 4x0,34 mm², PUR (poliuretan), Ø5,5 mm, 250 V, -25-90°C, IP67, ekranowany, odporny na łańcuch wleczoney i skręcanie, oleje i smary chłodzące, obszar spawania, bez silikonu

VK205325



Kabel połączeniowy, 2 m, gniazdo M12 4-stykowe proste, wolny koniec kabla, 4x0,34 mm², PUR (poliuretan), Ø5,5 mm, 250 V, -25-90°C, IP67, ekranowany, odporny na łańcuch wleczoney i skręcanie, oleje i smary chłodzące, obszar spawania, bez silikonu

AY000159



Akcesoria czujnika, rurka montażowa, Ø12mm 200long, anodowane/anodowane aluminium

AO000095



Akcesoria Optyczny system oczyszczania powietrza, metalowy

NG400501



Zasilacz DC, 1-fazowy, 125x114x40mm, 24-28V, 5A, 90-264V AC 50Hz, 90-264V AC 60Hz, 127-370V DC, złącze śrubowe, IP20, aluminium, stabilizowane, taktowane napięcie wyjściowe

Więcej akcesoriów można znaleźć na naszej stronie internetowej



Instalacja

Instalacja może być przeprowadzona wyłącznie przez wykwalifikowanego elektryka!



Usuwanie odpadów

Numer WEEE zgodnie z § 6 ust. 3 ElektroG: 40951076

Instrukcje bezpieczeństwa

! Przed uruchomieniem należy upewnić się, że przestrzegane są wszystkie instrukcje bezpieczeństwa zawarte w dokumentacji produktu.

! Korzystanie z tych produktów jest zabronione, jeśli mają one bezpośredni wpływ na bezpieczeństwo osobiste.