

## PT140400

### Laser-Sensoren • Taster mit Hintergrundausbildung

Sensor Laser, Taster, 27x16x12mm, Sn: 22-130, 11-30V DC, 2x PNP NC/NO, Kabel 2m PUR (Polyurethan), IP67, Kunststoff ASA+PMMA, 2kHz, Laserdiode, Rotlicht, Punkt, manuelle Einstellung



Optische Sensoren arbeiten berührungslos. Sie erfassen Objekte, unabhängig von ihrer Beschaffenheit (z.B. Form, Farbe, Oberflächenstruktur, Material). Die grundsätzliche Funktionsweise beruht auf dem Senden und Empfangen von Licht. Es werden drei Varianten unterschieden: 1. Die Einweglichtschranke besteht aus zwei separaten Geräten, einem Sender und einem Empfänger, die aufeinander ausgerichtet werden. Wenn der Lichtstrahl zwischen beiden Geräten unterbrochen wird, wechselt der im Empfänger integrierte Schaltausgang seinen Zustand. 2. Bei der Reflexlichtschranke befinden sich Sender und Empfänger in einem Gerät. Der gesendete Lichtstrahl wird von einem gegenüber zu montierenden Reflektor auf den Empfänger reflektiert. Sobald der Lichtstrahl unterbrochen wird wechselt der im Gerät integrierte Schaltausgang seinen Zustand. 3. Beim Lichttaster befinden sich Sender und Empfänger in einem Gerät. Der gesendete Lichtstrahl wird vom zu erfassenden Objekt reflektiert. Sobald der Empfänger das reflektierte Licht erfasst, wechselt der im Gerät integrierte Schaltausgang seinen Zustand.

#### Elektrische Eigenschaften

Anzahl der Schaltausgänge	2
Anzeige	LED-Anzeige
Auflösung	0,2 mm
Ausführung der Schaltfunktion	Öffner/Schließer
Ausführung des elektrischen Anschlusses	Kabel
Ausführung des Schaltausgangs	PNP
Bemessungsschaltstrom	100 mA
Einstellverfahren	manuelle Einstellung
Kurzschlussfest	Ja
Laserleistung	1 mW
Leerlaufstrom	30 mA
Schaltabstand	22 - 130 mm
Schaltfrequenz	2000 Hz
Spannungsabfall	1,8 V
Tastfunktion	hell-/dunkelschaltend
Verpolungssicher	Ja
Absolute Wiederholgenauigkeit	0,2 mm
Betriebsspannung (DC)	11 - 30 V

**Mechanische Eigenschaften**

Ader-Zahl	4
Leiterquerschnitt	0,34 mm <sup>2</sup>
Bauform	Quader
Breite	12 mm
Höhe	27 mm
Kabellänge	2 m
Länge	16,3 mm
Maximales Anzugsmoment	0,5 Nm
Schutzart (IP)	IP67
Werkstoff der aktiven Fläche	Kunststoff (PMMA)
Werkstoff des Gehäuses	Kunststoff (ASA)
Werkstoff des Kabelmantels	Kunststoff (PUR)
Umgebungstemperatur	-10 - 50 °C

**Optische Eigenschaften**

Laserklasse	Klasse 2
Lichtart	Laserdiode, Rotlicht
Lichtstrahlform	Punkt
Wellenlänge der Lichtquelle	650 nm
Lichtfleckdurchmesser im Fokuspunkt	0,2 mm
Fokusabstand	40 mm
Lichtfleckdurchmesser am Messbereichsanfang	2,5 mm
Lichtfleckdurchmesser am Messbereichsende	7 mm

**Sonstige Eigenschaften**

Betriebsart	Hintergrundausbldung
Referenzmedium / Objekt	Werkstoff mit 90% Reflektivität

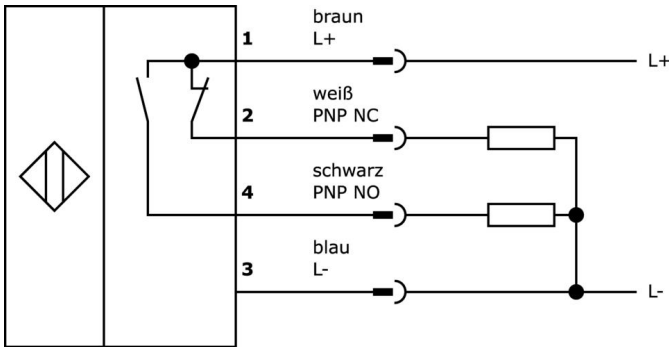
**Klassifizierung**

ETIM 8	EC002719 Lichttaster mit Hintergrundausbldung
--------	---

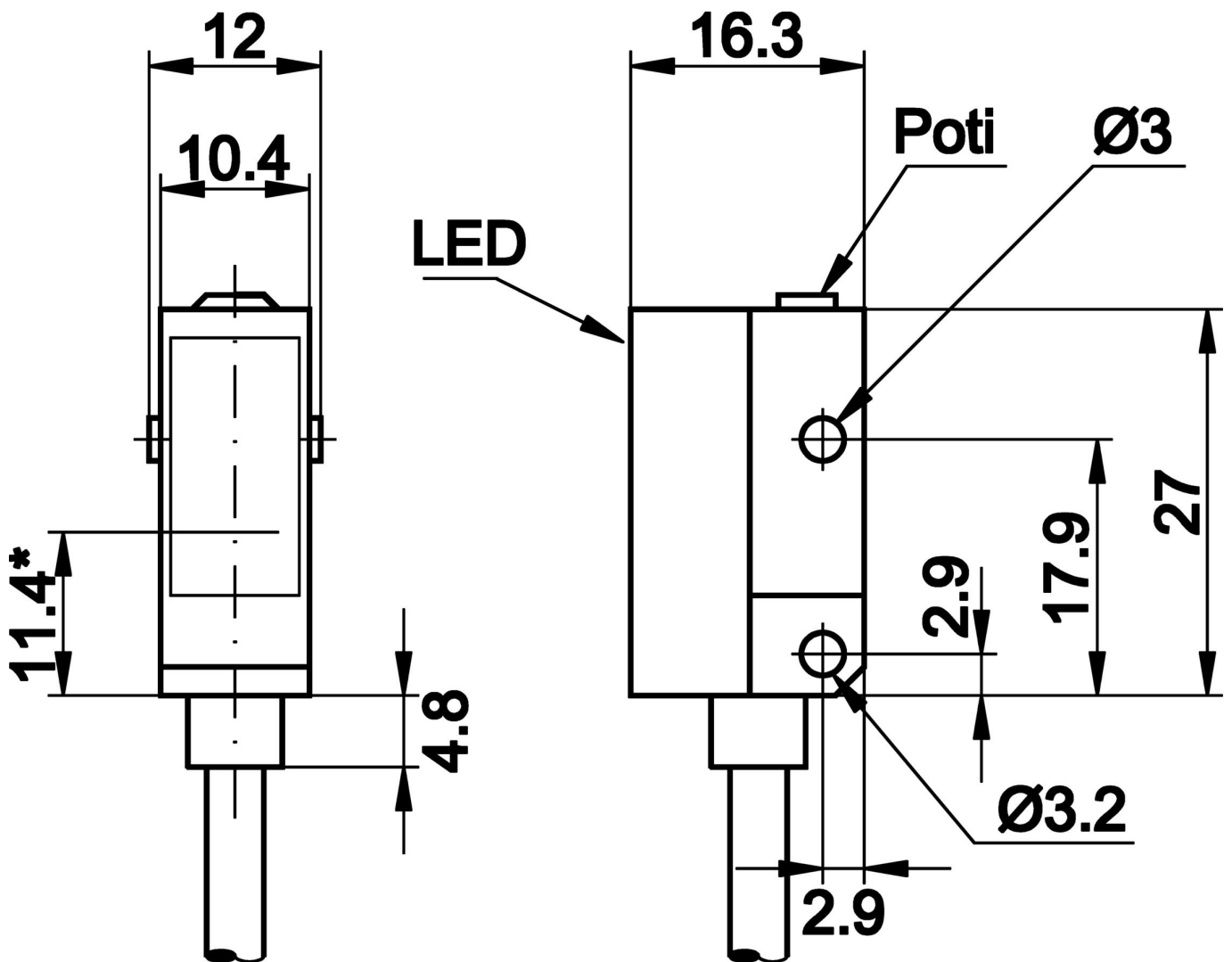
**Weiteres**

IPF Produktgruppe	160 Lasersensoren
Verpackungsmaße	123 x 77 x 25 mm
Bruttogewicht	60 g
Zolltarifnummer	85365019
WEEE-Nummer	40951076
OzDS-konform	Ja
POP-konform	Ja
REACH-konform	Ja
RoHS konform	Ja

**Anschlussbild**



**Massbild**



**\* Senderachse**

**Auszug Zubehörprogramm**

**AY000141**



Kunststoff-Schutzschlauch,  
 Ø17mm, Innendurchmesser  
 10mm, -40-250°C, Glasfaser mit  
 Silikonkautschuk, Kurzzeitige  
 Beständigkeit gegen  
 Schweißspritzer 1200°C,  
 Zugfestigkeit 400N, flexibel,  
 Flammschützend, Meterware

**AO000073**



Zubehör Optisch,  
 Befestigungswinkel, 22x11x27mm,  
 Befestigungsmaterial für Sensor,  
 Winkel, Stahl

**AY000116**



Zubehör Sensor, Befestigungs-  
 kit, Metall, Kugelgelenk

**AY000162**



Zubehör, Magnet, Ø43mm,  
 Neodym-Eisen-Bor, Innengewinde  
 M5, Gummi

**VL250100**



Logikmodul, 49x80x26mm, UND,  
 4fach, 10-35V DC, Sensorseitig  
 klemmen, Steuerungsseitig  
 klemmen, IP40, Kunststoff

**VL250120**



Logikmodul, 49x80x26mm, ODER,  
 4fach, 10-35V DC, Sensorseitig  
 klemmen, Steuerungsseitig  
 klemmen, IP40, Kunststoff

**VY000004**



Gleichstromversorgung, Sensor  
 Tester, 120x26x72mm, 18V, 0,04A,  
 Federzuganschluss 4polig, IP20,  
 Kunststoff

**VY850001**



Umkehrstufe/Signalinvertierung/  
 Ausschaltverzögert, 85x65x18mm,  
 0,01-10s, 12-30V DC, 1x NC/NO,  
 klemmen 8polig, IP40, Kunststoff,  
 Steckbrücken

**VY850002**



Umkehrstufe/Signalinvertierung/  
 Ausschaltverzögert, 85x65x18mm,  
 0,01-10s, 12-30V DC, 1x NC/NO,  
 klemmen 8polig, IP40, Kunststoff,  
 Steckbrücken

Weiteres Zubehör finden Sie auf unserer Homepage



**Einbau**

Einbau / Installation darf nur durch eine  
 Elektrofachkraft erfolgen!



**Entsorgung**

WEEE-Nummer gemäß § 6 Abs. 3 ElektroG:  
 40951076

**Sicherheitshinweise**

/ Bitte vergewissern Sie sich vor Inbetriebnahme, dass alle ggf. in der Produktdokumentation aufgeführten  
 Sicherheitshinweise beachtet wurden.

/ Bei direkter Auswirkung auf die Personensicherheit ist die Anwendung dieser Produkte untersagt.