

PT140400

Capteurs laser • Détecteur avec élimination de l'arrière-plan

Capteur laser, bouton-poussoir, 27x16x12mm, Sn : 22-130, 11-30V DC, 2x PNP NC/NO, câble 2m PUR (polyuréthane), IP67, plastique ASA+PMMA, 2kHz, diode laser, lumière rouge, point, réglage manuel



Les capteurs optiques fonctionnent sans contact. Ils détectent des objets, indépendamment de leur nature (par ex. forme, couleur, structure de surface, matériau). Leur fonctionnement de base repose sur l'émission et la réception de lumière. On distingue trois variantes : 1. la barrière unidirectionnelle se compose de deux appareils distincts, un émetteur et un récepteur, qui sont alignés l'un sur l'autre. Lorsque le faisceau lumineux est interrompu entre les deux appareils, la sortie de commutation intégrée au récepteur change d'état. 2) Dans le cas du système réflex, l'émetteur et le récepteur se trouvent dans un seul appareil. Le faisceau lumineux émis est réfléchi sur le récepteur par un réflecteur qui doit être monté en face. Dès que le faisceau lumineux est interrompu, la sortie de commutation intégrée dans l'appareil change d'état. 3) Dans le cas de la cellule photoélectrique, l'émetteur et le récepteur se trouvent dans un seul appareil. Le faisceau lumineux émis est réfléchi par l'objet à détecter. Dès que le récepteur détecte la lumière réfléchie, la sortie de commutation intégrée dans l'appareil change d'état.

Caractéristiques électriques

Nombre de sorties de commutation	2
Annonce	Indicateur LED
Résolution	0,2 mm
Exécution de la fonction de commutation	Contact à ouverture/fermeture
Exécution du raccordement électrique	Câble
Version de la sortie de commutation	PNP
Courant de coupure assigné	100 mA
Procédure de réglage	réglage manuel
Résistant aux courts-circuits	Oui
Puissance du laser	1 mW
Courant à vide	30 mA
Distance de commutation	22 - 130 mm
Fréquence de commutation	2000 Hz
Chute de tension	1,8 V
Fonction tactile	commutation "clair/foncé"
Protégé contre l'inversion de polarité	Oui
Répétabilité absolue	0,2 mm
Tension de fonctionnement (DC)	11 - 30 V

Propriétés mécaniques

Nombre de fils	4
Section de conducteur	0,34 mm ² de surface
Forme de construction	Parallépipède rectangle
Largeur	12 mm
Hauteur	27 mm
Longueur du câble	2 m
Longueur	16,3 mm
Couple de serrage maximal	0,5 Nm
Indice de protection (IP)	IP67
Matériau de la surface active du capteur	Plastique (PMMA)
Matériau du boîtier	Plastique ASA
Matériau de la gaine de câble	Plastique (PUR)
Température ambiante	-10 - 50 °C

Propriétés optiques

Classe laser	Classe 2
Type de lumière	Diode laser, lumière rouge
Forme du faisceau lumineux	Point
Longueur d'onde du capteur	650 nm
Diamètre de la tache lumineuse au point focal	0,2 mm
Distance de mise au point	40 mm
Diamètre de la tache lumineuse au début de la plage de mesure	2,5 mm
Diamètre de la tache lumineuse à la fin de la plage de mesure	7 mm

Autres caractéristiques

Mode de fonctionnement	Suppression de l'arrière-plan
Milieu de référence / objet	Matériau avec 90% de réflectivité

Classification

ETIM 8	EC002719 Détecteur de lumière avec élimination de l'arrière-plan
--------	--

Autre

Groupe de produits IPF	160 capteurs laser
Dimensions de l'emballage	123 x 77 x 25 mm
Poids brut	60 g
Numéro de tarif douanier	85365019
Numéro WEEE	40951076
Conforme à la norme OzDS	Oui
Conforme au POP	Oui
Conforme à REACH	Oui
Conforme à la directive RoHS	Oui

Schéma de connexion

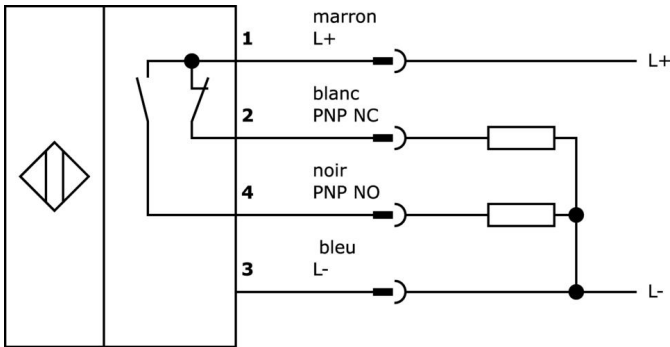
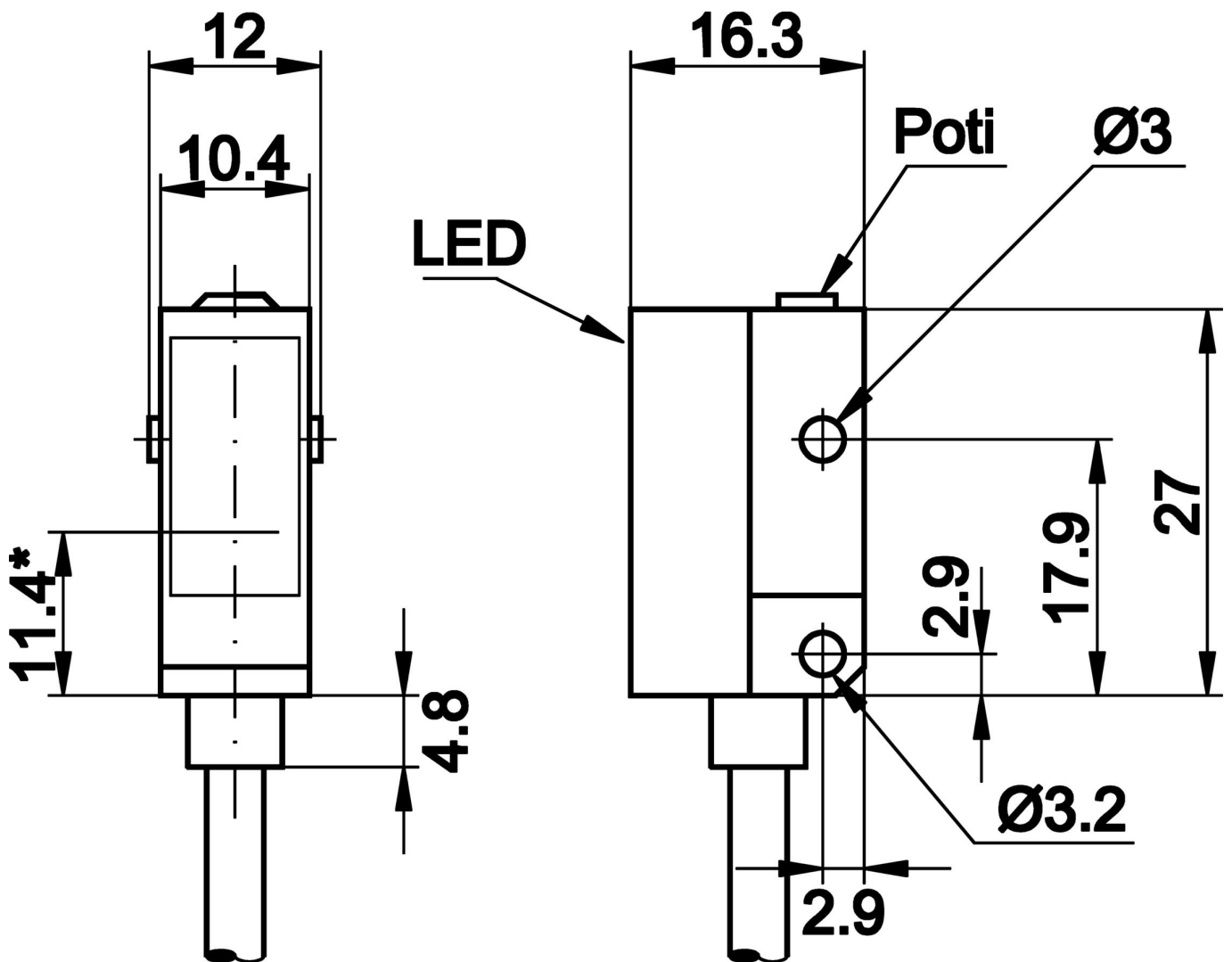


Schéma d'encombrement



*** Senderachse**

Extrait de la gamme d'accessoires

AY000141



Gaine de protection en plastique, Ø17mm, diamètre intérieur 10mm, -40-250°C, fibre de verre avec caoutchouc silicone, résistance à court terme aux projections de soudure 1200°C, résistance à la traction 400N, flexible, ignifugée, au mètre

AO000073



Accessoires optiques, équerre de fixation, 22x11x27mm, matériel de fixation pour capteur, équerre, acier

AY000116



Accessoires Capteur, kit de fixation, métal, rotule

AY000162



Accessoires, aimant, Ø43mm, néodyme-fer-bore, filetage femelle M5, caoutchouc

VL250100



Module logique, 49x80x26mm, UND, quadruple, 10-35V DC, borne côté capteur, borne côté commande, IP40, plastique

VL250120



Module logique, 49x80x26mm, OU, quadruple, 10-35V DC, bornier côté capteur, bornier côté commande, IP40, plastique

VY000004



Alimentation en courant continu, testeur de capteurs, 120x26x72mm, 18V, 0,04A, raccordement à ressort 4 pôles, IP20, plastique

VY850001



Niveau d'inversion/inversion du signal/délai d'extinction, 85x65x18mm, 0,01-10s, 12-30V DC, 1x NC/NO, bornes à 8 pôles, IP40, plastique, ponts enfichables

VY850002



Niveau d'inversion/inversion du signal/délai d'extinction, 85x65x18mm, 0,01-10s, 12-30V DC, 1x NC/NO, bornes à 8 pôles, IP40, plastique, ponts enfichables

Vous trouverez d'autres accessoires sur notre site Internet



Montage

Le montage / l'installation ne doit être effectué que par un électricien spécialisé !



Élimination

Numéro WEEE selon § 6 alinéa 3 ElektroG : 40951076

Consignes de sécurité

/ Avant la mise en service, veuillez vous assurer que toutes les consignes de sécurité figurant éventuellement dans la documentation du produit ont été respectées.

/ En cas d'impact direct sur la sécurité des personnes, l'utilisation de ces produits est interdite.