

PT140400

Sensori laser • Pulsante con soppressione dello sfondo

Sensore laser, pulsante, 27x16x12mm, Sn: 22-130, 11-30V DC, 2x PNP NC/NO, cavo 2m PUR (poliuretano), IP67, plastica ASA+PMMA, 2kHz, diodo laser, luce rossa, punto, impostazione manuale



I sensori ottici funzionano senza contatto. Rilevano gli oggetti indipendentemente dalle loro proprietà (ad esempio, forma, colore, struttura superficiale, materiale). La modalità di funzionamento di base si basa sulla trasmissione e sulla ricezione della luce. Ne esistono tre tipi diversi: 1. il sensore a sbarramento è costituito da due dispositivi separati, un trasmettitore e un ricevitore, allineati tra loro. Se il fascio di luce tra i due dispositivi viene interrotto, l'uscita di commutazione integrata nel ricevitore cambia il suo stato. 2 Nel sensore a catarifrangente, il trasmettitore e il ricevitore si trovano in un unico dispositivo. Il fascio di luce trasmesso viene riflesso sul ricevitore da un riflettore da montare di fronte. Non appena il fascio di luce viene interrotto, l'uscita di commutazione integrata nel dispositivo cambia stato. 3. con il sensore di luce, il trasmettitore e il ricevitore sono in un unico dispositivo. Il raggio di luce trasmesso viene riflesso dall'oggetto da rilevare. Non appena il ricevitore rileva la luce riflessa, l'uscita di commutazione integrata nel dispositivo cambia stato.

Proprietà elettriche

Numero di uscite di commutazione	2
Display	Display a LED
Risoluzione	0,2 mm
Esecuzione della funzione di commutazione	Contatto normalmente chiuso/normalmente aperto
Progettazione del collegamento elettrico	Cavi
Progettazione dell'uscita di commutazione	PNP
Corrente di commutazione nominale	100 mA
Procedura di impostazione	Impostazione manuale
A prova di cortocircuito	Sì
Potenza laser	1 mW
Corrente a vuoto	30 mA
Distanza di commutazione	22 - 130 mm
Frequenza di commutazione	2000 Hz
Caduta di tensione	1,8 V
Funzione touch	Commutazione luce/buio
Protezione contro l'inversione di polarità	Sì
Ripetibilità assoluta	0,2 mm
Tensione di esercizio (CC)	11 - 30 V

Proprietà meccaniche

Numero di core	4
Sezione del conduttore	0,34 mm ²
Design	Cuboide
Larghezza	12 mm
Altezza	27 mm
Lunghezza del cavo	2 m
Lunghezza	16,3 mm
Coppia massima di serraggio	0,5 Nm
Classe di protezione (IP)	IP67
Materiale della superficie attiva del sensore	Plastica (PMMA)
Materiale dell'alloggiamento	Plastica ASA
Materiale della guaina del cavo	Plastica (PUR)
Temperatura ambiente	-10 - 50 °C

Proprietà ottiche

Classe laser	Classe 2
Tipo di luce	Diodo laser, luce rossa
Forma del fascio di luce	Punto
Lunghezza d'onda del sensore	650 nm
Diametro dello spot luminoso nel punto focale	0,2 mm
Distanza di messa a fuoco	40 mm
Diametro del punto luminoso all'inizio del campo di misura	2,5 mm
Diametro del punto luce alla fine del campo di misura	7 mm

Altre proprietà

Modalità operativa	Soppressione dello sfondo
Mezzo di riferimento / oggetto	Materiale con riflettanza del 90%.

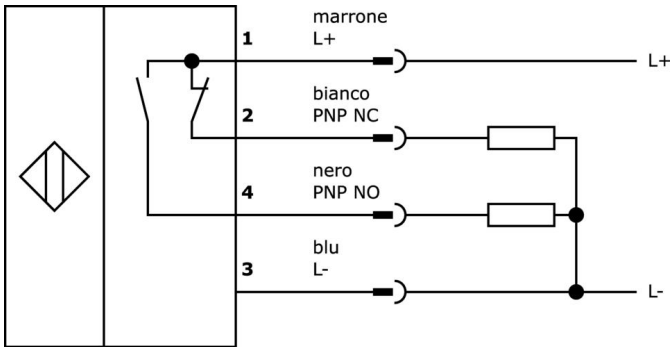
Classificazione

ETIM 8	EC002719 Sensore a tasteggio con soppressione dello sfondo
--------	--

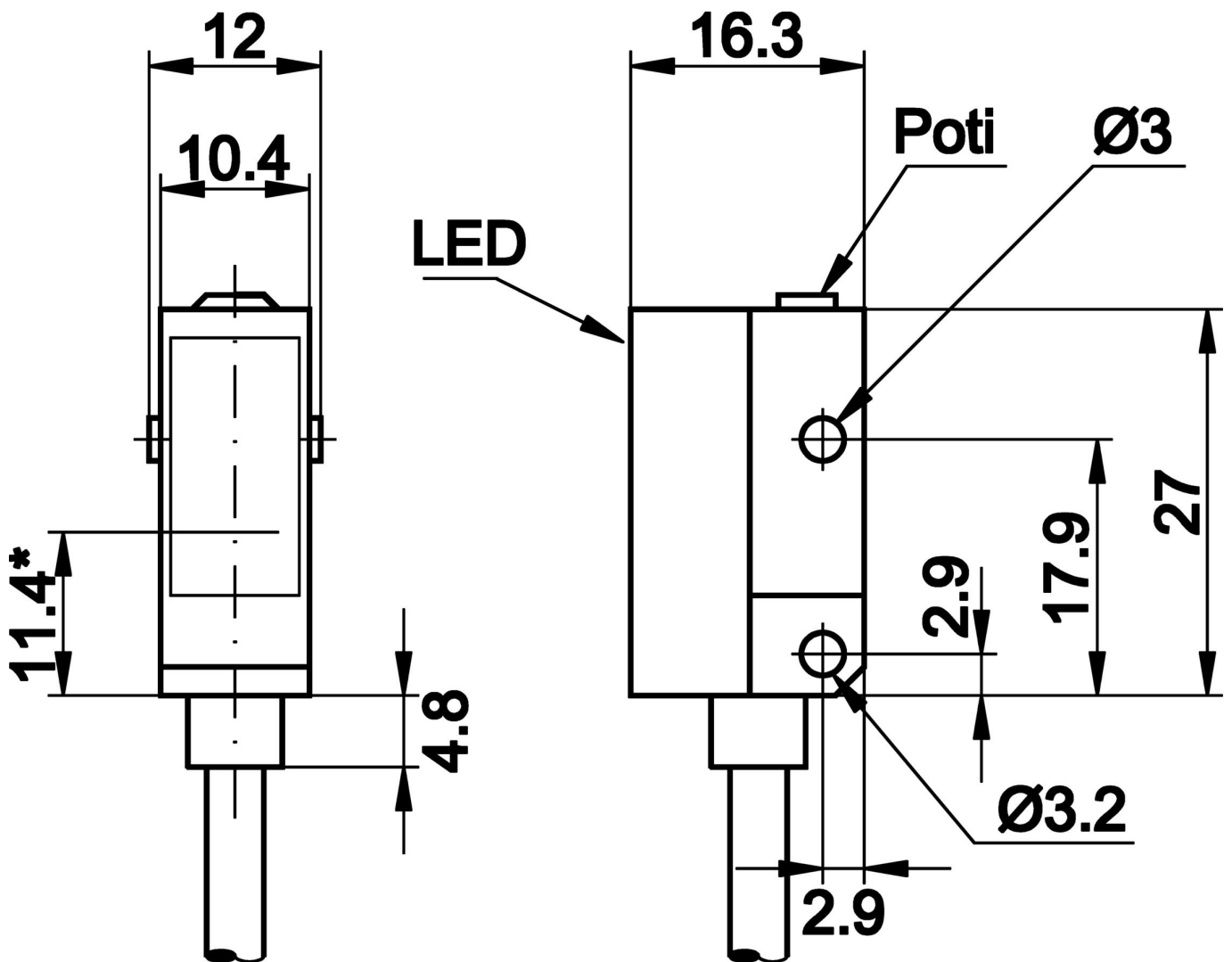
Ulteriori informazioni

Gruppo di prodotti IPF	160 Sensori laser
Dimensioni dell'imballaggio	123 x 77 x 25 mm
Peso lordo	60 g
Numero di tariffa doganale	85365019
Numero WEEE	40951076
Compatibile con OzDS	Sì
Compatibile con POP	Sì
Conforme a REACH	Sì
Conforme alla direttiva RoHS	Sì

Schema di collegamento



Disegno quotato



*** Senderachse**

Estratto del programma di accessori

AY000141



Guaina protettiva in plastica, Ø17mm, diametro interno 10mm, -40-250°C, fibra di vetro con gomma siliconica, resistenza a breve termine agli schizzi di saldatura 1200°C, resistenza alla trazione 400N, flessibile, ignifuga, vendita al metro

AO000073



Accessori ottici, staffa di montaggio, 22x11x27mm, materiale di montaggio per sensore, staffa, acciaio

AY000116



Accessori Sensore, kit di montaggio, metallo, giunto sferico

AY000162



Accessori, magneti, Ø43mm, neodimio-ferro-boro, filettatura interna M5, gomma

VL250100



Modulo logico, 49x80x26mm, AND, 4-gang, 10-35V DC, terminale sul lato sensore, terminale sul lato controllo, IP40, plastica

VL250120



Modulo logico, 49x80x26mm, OR, 4-gang, 10-35V DC, terminale sul lato sensore, terminale sul lato controllo, IP40, plastica

VY000004



Alimentatore DC, tester per sensori, 120x26x72mm, 18, 0,04A, connessione a molla a 4 pin, IP20, plastica

VY850001



Inversione di fase/inversione di segnale/ritardo di spegnimento, 85x65x18mm, 0,01-10s, 12-30V DC, 1x NC/NO, terminali a 8 poli, IP40, plastica, ponticelli

VY850002



Inversione di fase/inversione di segnale/ritardo di spegnimento, 85x65x18mm, 0,01-10s, 12-30V DC, 1x NC/NO, terminali a 8 poli, IP40, plastica, ponticelli

Ulteriori accessori sono disponibili sulla nostra homepage



Installazione

L'installazione deve essere eseguita esclusivamente da un elettricista qualificato!



Smaltimento dei rifiuti

Numero RAEE secondo § 6 par. 3 ElektroG: 40951076

Istruzioni di sicurezza

/ Prima della messa in funzione, accertarsi che siano state rispettate tutte le indicazioni di sicurezza contenute nella documentazione del prodotto.

/ L'uso di questi prodotti è vietato se ha un impatto diretto sulla sicurezza personale.