

PT140400

Czujniki laserowe • Przycisk z funkcją tłumienia tła

Czujnik laserowy, przycisk, 27x16x12mm, Sn: 22-130, 11-30V DC, 2x PNP NC/NO, kabel 2m PUR (poliuretan), IP67, tworzywo ASA+PMMA, 2kHz, dioda laserowa, światło czerwone, kropka, ustawienie ręczne



Czujniki optyczne działają bezdotykowo. Wykrywają obiekty niezależnie od ich właściwości (np. kształtu, koloru, struktury powierzchni, materiału). Podstawowy tryb działania opiera się na transmisji i odbiorze światła. Istnieją trzy różne typy czujników: 1. czujnik przelotowy składa się z dwóch oddzielnych urządzeń, nadajnika i odbiornika, które są ustawione względem siebie. Jeśli wiązka światła między dwoma urządzeniami zostanie przerwana, wyjście przełączające zintegrowane z odbiornikiem zmienia swój stan. 2 W przypadku czujnika odblaskowego nadajnik i odbiornik znajdują się w jednym urządzeniu. Nadawana wiązka światła jest odbijana do odbiornika przez odbłyśnik zamontowany naprzeciwko. Gdy tylko wiązka światła zostanie przerwana, wyjście przełączające zintegrowane z urządzeniem zmienia swój stan. 3. W przypadku czujnika światła nadajnik i odbiornik znajdują się w jednym urządzeniu. Nadawana wiązka światła jest odbijana przez wykrywany obiekt. Gdy tylko odbiornik wykryje odbite światło, wyjście przełączające zintegrowane z urządzeniem zmienia swój stan.

Właściwości elektryczne

Liczba wyjść przełączających	2
Wyświetlacz	Wyświetlacz LED
Rozdzielczość	0,2 mm
Wykonywanie funkcji przełączania	Styk normalnie zamknięty/normalnie otwarty
Projekt połączenia elektrycznego	Kable
Konstrukcja wyjścia przełączającego	PNP
Znamionowy prąd przełączania	100 mA
Procedura ustawiania	Ustawienie ręczne
Odporność na zwarcia	Tak
Moc lasera	1 mW
Prąd bez obciążenia	30 mA
Odległość przełączania	22 - 130 mm
Częstotliwość przełączania	2000 Hz
Spadek napięcia	1,8 V
Funkcja dotykowa	Przełączanie światło/ciemność
Zabezpieczenie przed odwrotną polaryzacją	Tak
Bezwzględna powtarzalność	0,2 mm
Napięcie robocze (DC)	11 - 30 V

Właściwości mechaniczne

Liczba rdzeni	4
Przekrój przewodu	0,34 mm ²
Projekt	Prostopadłościan
Szerokość	12 mm
Wysokość	27 mm
Długość kabla	2 m
Długość	16,3 mm
Maksymalny moment dokręcania	0,5 Nm
Klasa ochrony (IP)	IP67
Materiał aktywnej powierzchni czujnika	Tworzywa sztuczne (PMMA)
Materiał obudowy	Plastic ASA
Materiał osłony kabla	Tworzywa sztuczne (PUR)
Temperatura otoczenia	-10 - 50 °C

Właściwości optyczne

Klasa lasera	Klasa 2
Rodzaj światła	Dioda laserowa, światło czerwone
Kształt wiązki światła	Punkt
Długość fali czujnika	650 nm
Średnica plamki świetlnej w punkcie centralnym	0,2 mm
Odległość ogniskowania	40 mm
Średnica plamki świetlnej na początku zakresu pomiarowego	2,5 mm
Średnica plamki świetlnej na końcu zakresu pomiarowego	7 mm

Inne właściwości

Tryb pracy	Tłumienie tła
Nośnik odniesienia / obiekt	Materiał o współczynniku odbicia 90%

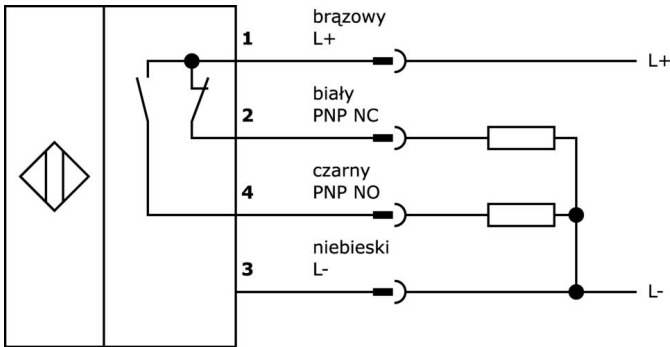
Klasyfikacja

ETIM 8	EC002719 Czujnik rozproszenia z tłumieniem tła
--------	--

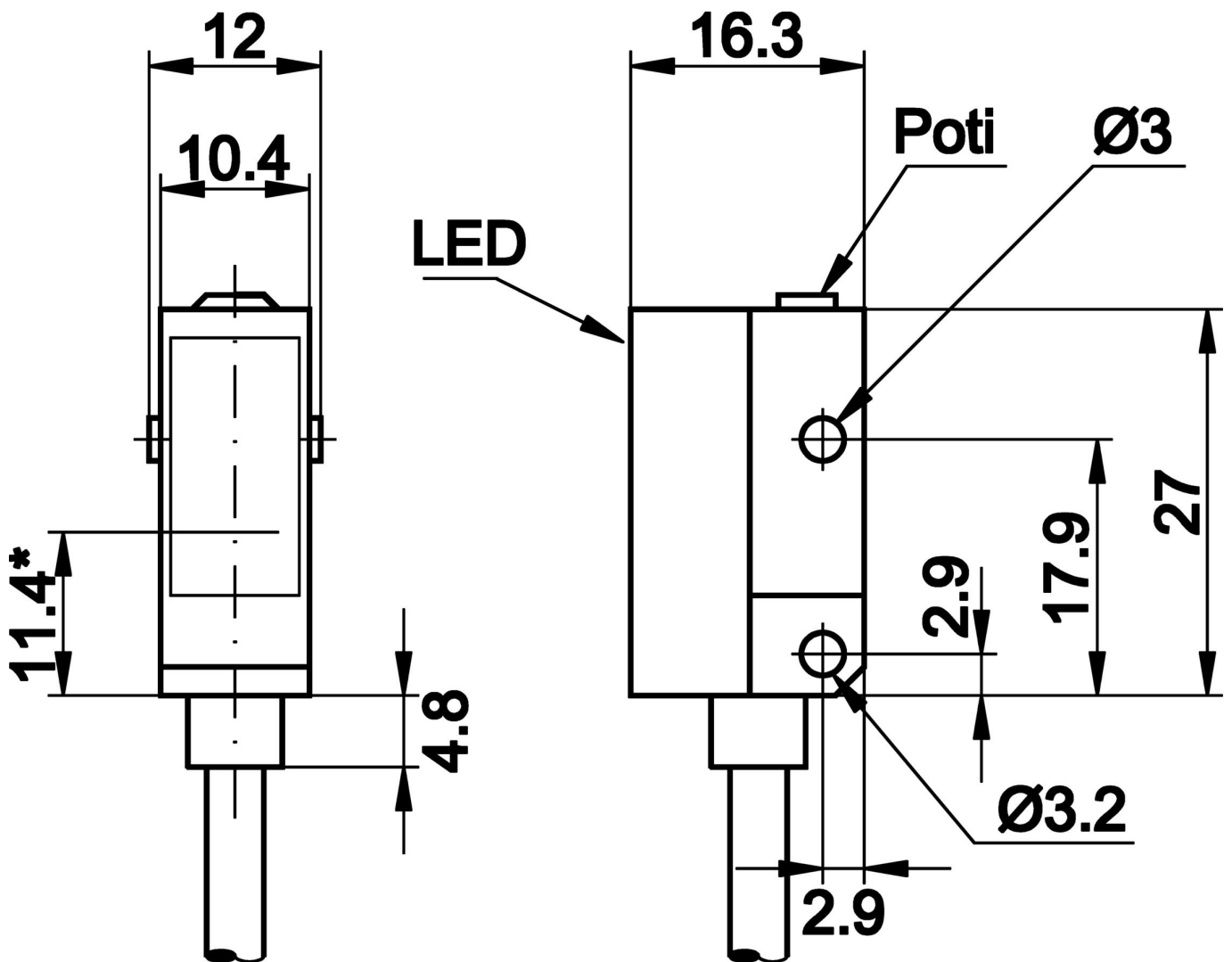
Więcej informacji

Grupa produktów IPF	160 Czujniki laserowe
Wymiary opakowania	123 x 77 x 25 mm
Masa brutto	60 g
Numer taryfy celnej	85365019
Numer WEEE	40951076
Zgodność z OzDS	Tak
Zgodność z POP	Tak
Zgodność z REACH	Tak
Zgodność z dyrektywą RoHS	Tak

Schemat połączeń



Rysunek wymiarowy



*** Senderachse**

Fragment programu akcesoriów

AY000141



Plastikowy przewód ochronny, Ø17mm, średnica wewnętrzna 10mm, -40-250°C, włókno szklane z gumą silikonową, krótkotrwała odporność na odpryski spawalnicze 1200°C, wytrzymałość na rozciąganie 400N, elastyczny, trudnopalny, sprzedawany na metry

AO000073



Akcesoria optyczne, wspornik montażowy, 22x11x27 mm, materiał montażowy do czujnika, wspornik, stal

AY000116



Akcesoria Czujnik, zestaw montażowy, metalowy, przegub kulowy

AY000162



Akcesoria, magnes, Ø43 mm, neodymowo-żelazowo-borowy, gwint wewnętrzny M5, guma

VL250100



Moduł logiczny, 49x80x26mm, AND, 4-stykowy, 10-35V DC, zacisk po stronie czujnika, zacisk po stronie sterowania, IP40, tworzywo sztuczne

VL250120



Moduł logiczny, 49x80x26mm, OR, 4-stykowy, 10-35V DC, zacisk po stronie czujnika, zacisk po stronie sterowania, IP40, tworzywo sztuczne

VY000004



Zasilacz DC, tester czujników, 120x26x72mm, 18V, 0.04A, 4-pinowe złącze sprężynowe, IP20, tworzywo sztuczne

VY850001



Odwrócenie fazy/odwrócenie sygnału/opóźnienie wyłączenia, 85x65x18mm, 0.01-10s, 12-30V DC, 1x NC/NO, 8-pinowe zaciski, IP40, plastik, zworki

VY850002



Odwrócenie stanu/odwrócenie sygnału/opóźnienie wyłączenia, 85x65x18mm, 0.01-10s, 12-30V DC, 1x NC/NO, zaciski 8-pinowe, IP40, plastik, zworki

Więcej akcesoriów można znaleźć na naszej stronie internetowej



Instalacja

Instalacja może być przeprowadzona wyłącznie przez wykwalifikowanego elektryka!



Usuwanie odpadów

Numer WEEE zgodnie z § 6 ust. 3 ElektroG: 40951076

Instrukcje bezpieczeństwa

/ Przed uruchomieniem należy upewnić się, że przestrzegane są wszystkie instrukcje bezpieczeństwa zawarte w dokumentacji produktu.

/ Korzystanie z tych produktów jest zabronione, jeśli mają one bezpośredni wpływ na bezpieczeństwo osobiste.