

辽宁沈阳

激光传感器 • 具有背景抑制功能的漫反射传感器

激光传感器，按钮，27x16x12mm，Sn：22-130，11-30V DC，2x PNP NC/NO，电缆 2m PUR（聚氨酯），IP67，塑料 ASA+PMMA，2kHz，激光二极管，红光，点，手动设置



光学传感器无需接触即可工作。它们可以检测物体的任何属性（如形状、颜色、表面结构、材料）。其基本工作模式是基于光的发射和接收。有三种不同的类型：1. 透射光传感器由两个独立的装置（发射器和接收器）组成，这两个装置相互对准。如果两个装置之间的光束被打断，集成在接收器中的开关输出就会改变其状态。2 采用逆反射式传感器时，发射器和接收器合二为一。发射光束通过安装在对面的反射器反射到接收器上。一旦光束中断，集成在设备中的开关输出就会改变其状态。3. 使用光传感器时，发射器和接收器合二为一。发射的光束被要检测的物体反射。一旦接收器检测到反射光，集成在设备中的开关输出就会改变其状态。

电气特性

开关输出的数量	2
显示	LED显示屏
决议	0.2 mm
开关功能的类型	常闭触点/常开触点
电气连接的类型	电缆
开关输出的类型	PNP
额定开关电流	100 毫安
设置程序	手动调整
短路保护	是
激光功率	1 mW
空载电流	30 毫安
切换距离	22 - 130 mm
开关频率	2000 Hz
电压下降	1.8 V
扫描功能	光照/暗照模式
反向极性保护	是
绝对重复精度	0.2 mm
工作电压 (DC)	11 - 30 V

机械特征

核心数量	4
导线截面	0.34 mm ²
设计	长方体
宽度	12 mm
高度	27 mm
电缆长度	2 m
长度	16.3 mm
最大紧固扭矩	0.5 牛
保护程度 (IP)	IP67
传感器的有效区域材料	塑料 (PMMA)
外壳材料	塑料ASA
电缆护套的材料	塑料 (PUR)
环境温度	-10 - 50 °C

光学特征

激光类	第2类
光源	激光二极管, 红光
光束形式	观点
传感器的波长	650 纳米
焦点处的光斑直径	0.2 mm
焦点距离	40 mm
测量范围开始时的光斑直径	2.5 mm
测量范围结束时的光斑直径	7 mm

其他特点

运行模式	背景压制
开关触点	具有90%反射率的材料

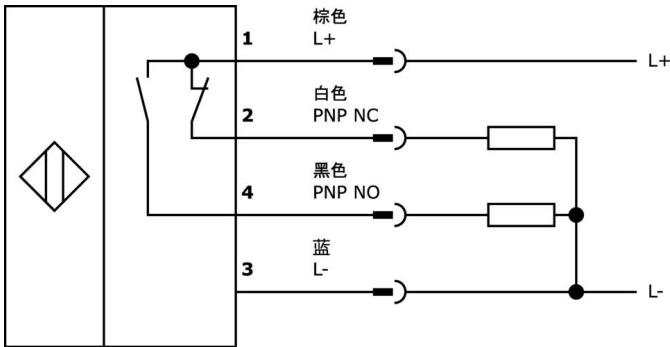
种类

ETIM 8	EC002719 带背景抑制的光电接近开关
--------	-----------------------

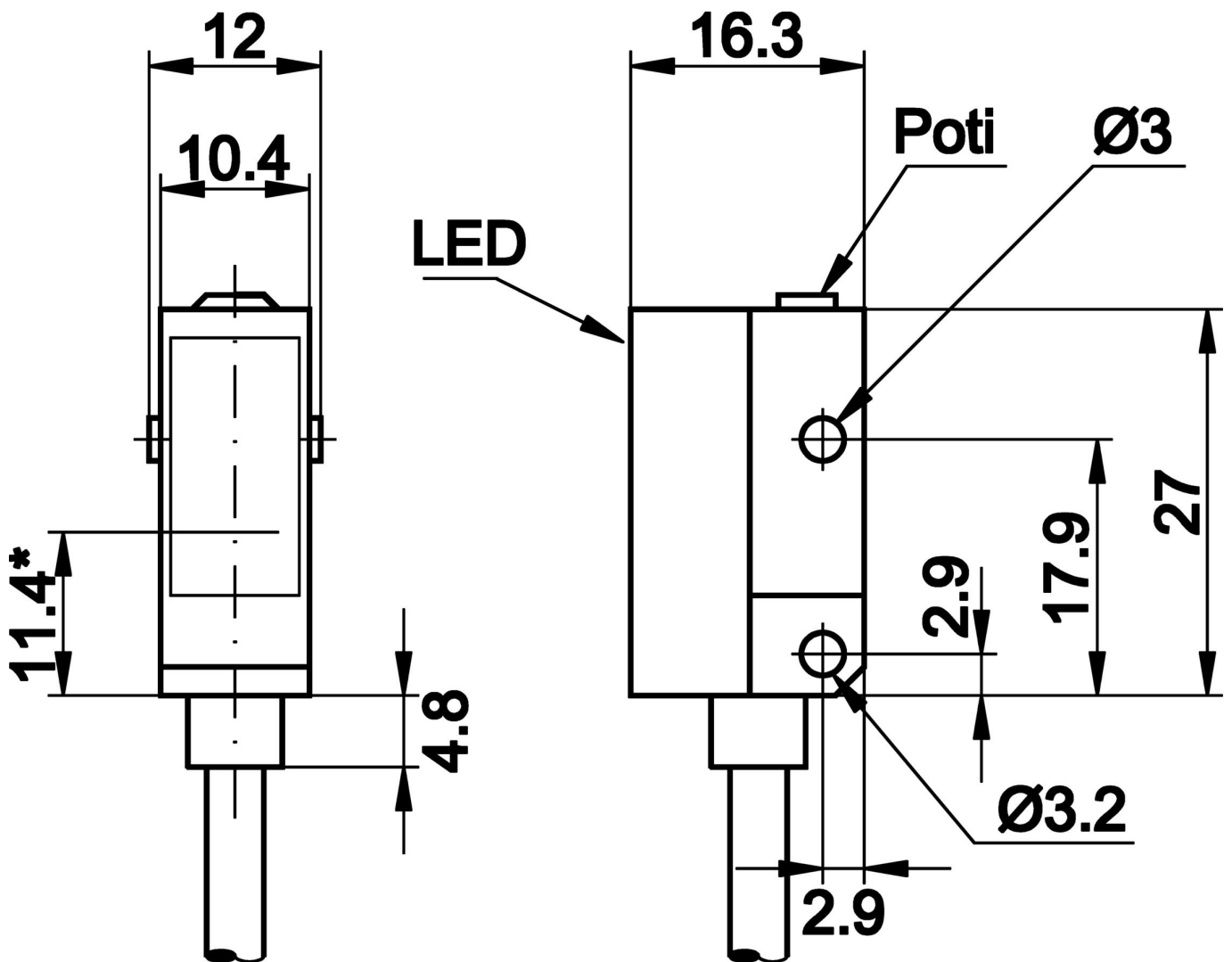
更多

IPF产品组	160个激光传感器
包装尺寸	123 x 77 x 25 mm
总重量	60 g
海关税号	85365019
WEEE编号	40951076
符合OzDS标准	是
符合POP要求	是
适应性强	是
符合RoHS标准	是

连接



尺寸图



*** Senderachse**

摘录配件方案

AY000141



塑料护套, Ø17mm, 内径 10mm, -40-250°C, 玻璃纤维加硅橡胶, 短期抗焊接飞溅 1200°C, 抗拉强度400N, 柔性, 阻燃, 码放良好

AO000073



光学配件, 安装角架, 22x11x27mm, 传感器的安装材料, 支架, 钢铁

AY000116



附件传感器, 夹具套件, 金属, 球状接头

AY000162



配件, 磁铁, Ø43mm, 钕铁硼, 内螺纹 M5, 橡胶

VL250100



逻辑模块, 49x80x26mm, AND, 4fold, 10-35V DC, 传感器侧夹子, 控制侧夹子, IP40, 塑料

VL250120



逻辑模块, 49x80x26mm, OR, 4倍, 10-35V DC, 传感器侧夹钳, 控制侧夹钳, IP40, 塑料。

VY000004



直流电源, 传感器测试仪, 120x26x72mm, 18V, 0.04A, 弹簧夹连接4针, IP20, 塑料。

VY850001



逆变器/信号转换/关闭延迟, 85x65x18mm, 0.01-10s, 12-30V DC, 1x NC/NO, 夹子8针, IP40, 塑料, 插入式跳线

VY850002



逆变器/信号转换/关闭延迟, 85x65x18mm, 0.01-10s, 12-30V DC, 1x NC/NO, 夹子8针, IP40, 塑料, 插入式跳线

您可以在我们的主页上找到更多配件



安装
安装工作只能由合格的电工来完成!



废弃处理
根据第 6 条第 3 款 ElektroG 规定的 WEEE 编号: 40951076

安全警告

! 在初始操作之前, 请确保遵循产品信息中可能提供的所有安全说明。

! 切勿在人的安全取决于其功能的应用中使用这些设备。