

## PT140470

### Laserové senzory • Difuzní snímače s potlačeným pozadím

Senzor laserový, difuzní odrazový senzor, 27x16x12mm, Sn: 22-130, 11-30V DC, 2x PNP NC/NO, konektor M8 4-pin, IP67, plast ASA+PMMA, 2kHz, laserová dioda, červené světlo, bodový, manuální nastavení



Optické senzory fungují bezkontaktně. Detekují objekty bez ohledu na jejich vlastnosti (např. tvar, barva, struktura povrchu, materiál). Základní způsob činnosti je založen na vysílači a přijímači světla. Existují tři verze: 1. Senzor s průchozím paprskem se skládá ze dvou samostatných zařízení, vysílače a přijímače, které jsou vzájemně vyrovnány. Je-li světelný paprsek mezi oběma zařízeními přerušen, spínací výstup integrovaný v přijímači změní svůj stav. 2. V reflexní světelné závoře jsou vysílač a přijímač umístěny v jednom zařízení. Vysílaný světelný paprsek se odráží na přijímač pomocí reflektoru, který je namontován naproti. Jakmile je světelný paprsek přerušen, spínací výstup integrovaný v zařízení změní svůj stav. 3. Snímač s rozptýleným odrazem má vysílač a přijímač v jednom zařízení. Vyslaný světelný paprsek se odráží od detekovaného objektu. Jakmile přijímač detekuje odražené světlo, spínací výstup integrovaný v zařízení změní svůj stav.

#### Elektrické vlastnosti

Počet spínacích výstupů	2
Zobrazení	LED displej
Rozlišení	0,2 mm
Provedení spínací funkce	Rozpínací kontakt / spínací kontakt
Provedení elektrické přípojky	Konektor M8
Provedení spínacího výstupu	PNP
Jmenovitý spínací proud	100 mA
Postup nastavení	ruční nastavení
Odolné proti zkratům	Ano
Výkon laseru	1 mW
Proud naprázdno	30 mA
Počet pinů	4
Snímací rozsah	22 - 130 mm
Frekvence spínání	2000 Hz
Pokles napětí	1,8 V
Snímací funkce	světlem/tmou přepínaný/fázovaný
Chráněné proti přepólování	Ano
Absolutní přesnost opakování	0,2 mm
Provozní napětí (DC)	11 - 30 V

**Mechanické vlastnosti**

Design	Kvádr
Šířka	12 mm
Výška	27 mm
Délka	16,3 mm
Max. utahovací moment	0,5 Nm
Druh krytí (IP)	IP67
Materiál aktivní plochy snímače	Plast (PMMA)
Materiál krytu	Plast ASA
Okolní teplota	-10 - 50 °C

**Optické vlastnosti**

Třída laseru	Třída 2
Druh světla	Laserová dioda, červené světlo
Tvar světelného paprsku	Bod
Vlnová délka snímače	650 nm
Průměr světelného bodu v ohnisku	0,2 mm
Zaostřovací vzdálenost	40 mm
Průměr světelné skvrny na začátku měřicího rozsahu	2,5 mm
Průměr světelného bodu na konci měřicího rozsahu	7 mm

**Ostatní vlastnosti**

Typ provozu	Skrytí pozadí
Referenční médium / objekt	Materiál s 90% odrazivostí

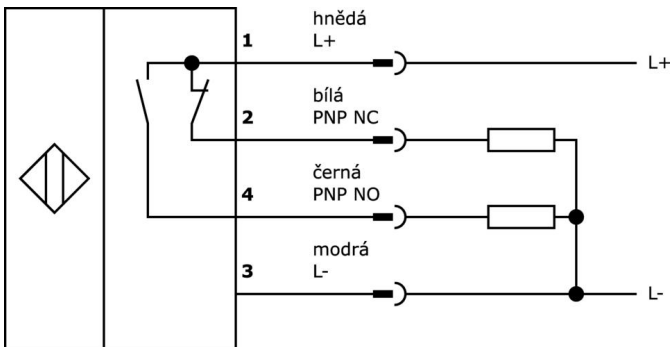
**Klasifikace**

ETIM 8	EC002719 Světelný skener s potlačením pozadí
--------	--

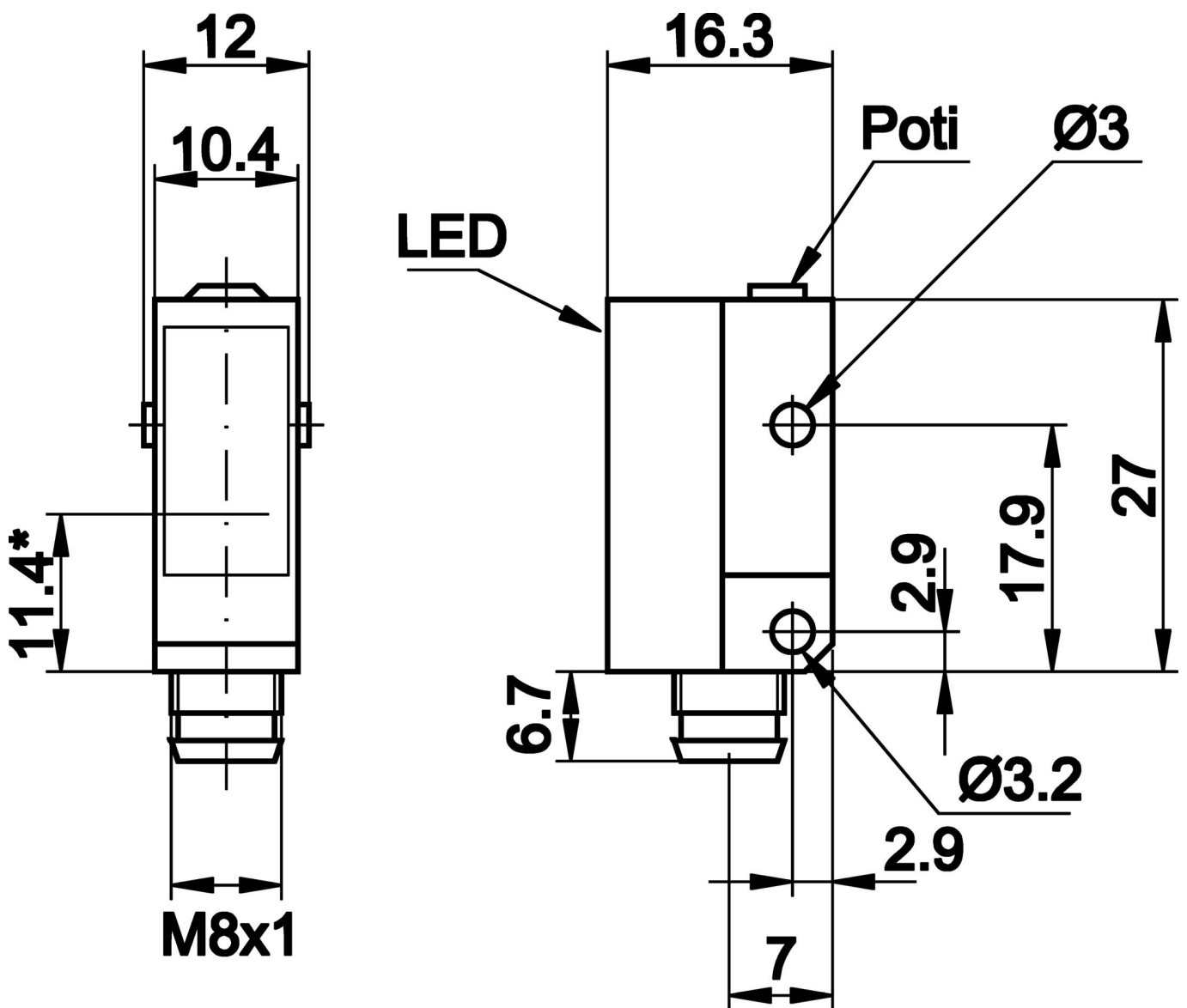
**Další**

Skupina produktů IPF	160 Laserové senzory
Rozměry balení	123 x 77 x 25 mm
Hrubá váha	24 g
Číslo zboží	85365019
WEEE číslo	40951076
V souladu s ODS	Ano
V souladu s POP	Ano
V souladu s REACH	Ano
V souladu s RoHS	Ano

**Přípojka**



**Rozměrový výkres**



**\* Senderachse**

**Výňatek z programu příslušenství**

**VK030F71**



Připojovací kabel, 0,3 m, zásuvka M8 4pólová úhlová, konektor M8 4pólová přímá, 4žilový, PUR (polyuretan), vhodný pro vlečný řetěz a odolný proti zkroucení, olejům a chladicím mazivům, svařovací plocha, bez silikonu.

**VK030F75**



Připojovací kabel, 0,3 m, zásuvka M8 4-pólová rovná, konektor M8 4-pólová rovná, 4žilový, PUR (polyuretan), vhodný pro vlečný řetěz a odolný proti zkroucení, olejům a chladicím mazivům, svařovací plocha, bez silikonu.

**VK003071**



Kabelový konektor, zahnutý, Vhodné pro montáž svépomocí, Pájecí přívod, Ø3,5-5mm, 4A, 30V, -40-85°C, M8 Samice (zdířka) 4pólový, IP67, Mosaz

**VK003075**



Kabelový konektor, přímý, Vhodné pro montáž svépomocí, Pájecí přívod, Ø3,5-5mm, 4A, 30V, -40-85°C, M8 Samice (zdířka) 4pólový, IP67, Mosaz

**AO000073**



Příslušenství Optické, Upevňovací úhelníky, 22x11x27mm, Upevňovací materiál pro snímače, úhel, Ocel

**AY000116**



Příslušenství Snímač, Upevňovací sada, Kov, Kulový kloub

**VK200371**



Přívodní kabel, 2m, M8 Samice (zdířka) 4pólový zahnutý, volná koncovka vedení, 4x0,34mm², PUR (Polyuretan), Ø4,7mm, 30V, -30-90°C, IP67, Vhodné pro vlečné řetězy a kroucení, Oleje a chladicí maziva, Oblast sváření, Bez silikonů

**VK200375**



Přívodní kabel, 2m, M8 Samice (zdířka) 4pólový přímý, volná koncovka vedení, 4x0,34mm², PUR (Polyuretan), Ø4,7mm, 30V, -30-90°C, IP67, Vhodné pro vlečné řetězy a kroucení, Oleje a chladicí maziva, Oblast sváření, Bez silikonů

**AY000162**



Příslušenství, magnetické, Ø43mm, neodým-železo-bór, vnitřní závit M5, guma

Další příslušenství najdete na našich domovských stránkách



**Montáž**

Montáž / instalaci smí provádět pouze kvalifikovaný elektrikář!



**Likvidace**

Číslo WEEE podle § 6 odst. 3 ElektroG: 40951076

**Bezpečnostní pokyny**

/ Před uvedením do provozu prosím zkontrolujte, zda byly dodrženy veškeré bezpečnostní pokyny, které jsou případně uvedené v dokumentaci výrobku.

/ Nikdy nepoužívejte tato zařízení v aplikacích, kde bezpečnost osob závisí na jejich funkčnosti.