

辽宁沈阳

激光传感器 • 具有背景抑制功能的漫反射传感器

激光传感器，按钮，27x16x12mm，Sn：22-130，11-30V DC，2x PNP NC/NO，M8 插头连接器 4 针，IP67，塑料 ASA+PMMA，2kHz，激光二极管，红光，点，手动设置



光学传感器无需接触即可工作。它们可以检测物体的任何属性（如形状、颜色、表面结构、材料）。其基本工作模式是基于光的发射和接收。有三种不同的类型：1. 透射光传感器由两个独立的装置组成，一个是发射器，另一个是接收器，这两个装置相互对准。如果两个装置之间的光束被打断，集成在接收器中的开关输出就会改变其状态。2 采用逆反射式传感器时，发射器和接收器合二为一。发射光束通过安装在对面的反射器反射到接收器上。一旦光束中断，集成在设备中的开关输出就会改变其状态。3. 使用光扫描器时，发射器和接收器合二为一。发射的光束被要检测的物体反射。一旦接收器检测到反射光，集成在设备中的开关输出就会改变其状态。

电气特性

开关输出的数量	2
显示	LED显示屏
决议	0.2 mm
开关功能的类型	常闭触点/常开触点
电气连接的类型	连接器M8
开关输出的类型	PNP
额定开关电流	100 毫安
设置程序	手动调整
短路保护	是
激光功率	1 mW
空载电流	30 毫安
引脚数量	4
切换距离	22 - 130 mm
开关频率	2000 Hz
电压下降	1.8 V
扫描功能	光照/暗照模式
反向极性保护	是
绝对重复精度	0.2 mm
工作电压 (DC)	11 - 30 V

机械特征

设计	长方体
宽度	12 mm
高度	27 mm
长度	16.3 mm
最大紧固扭矩	0.5 牛
保护程度 (IP)	IP67
传感器的有效区域材料	塑料 (PMMA)
外壳材料	塑料ASA
环境温度	-10 - 50 °C

光学特征

激光类	第2类
光源	激光二极管, 红光
光束形式	观点
传感器的波长	650 纳米
焦点处的光斑直径	0.2 mm
焦点距离	40 mm
测量范围开始时的光斑直径	2.5 mm
测量范围结束时的光斑直径	7 mm

其他特点

运行模式	背景压制
开关触点	具有90%反射率的材料

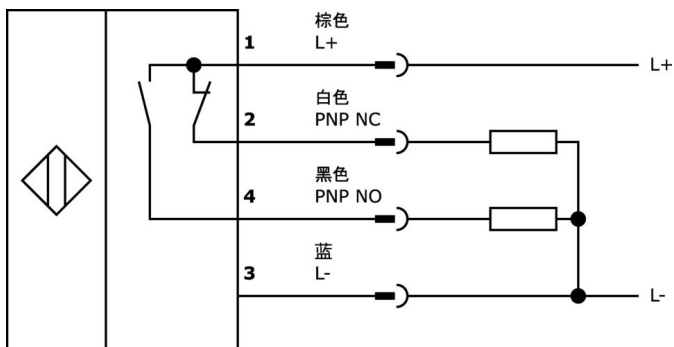
种类

ETIM 8	EC002719 带背景抑制的光电接近开关
--------	-----------------------

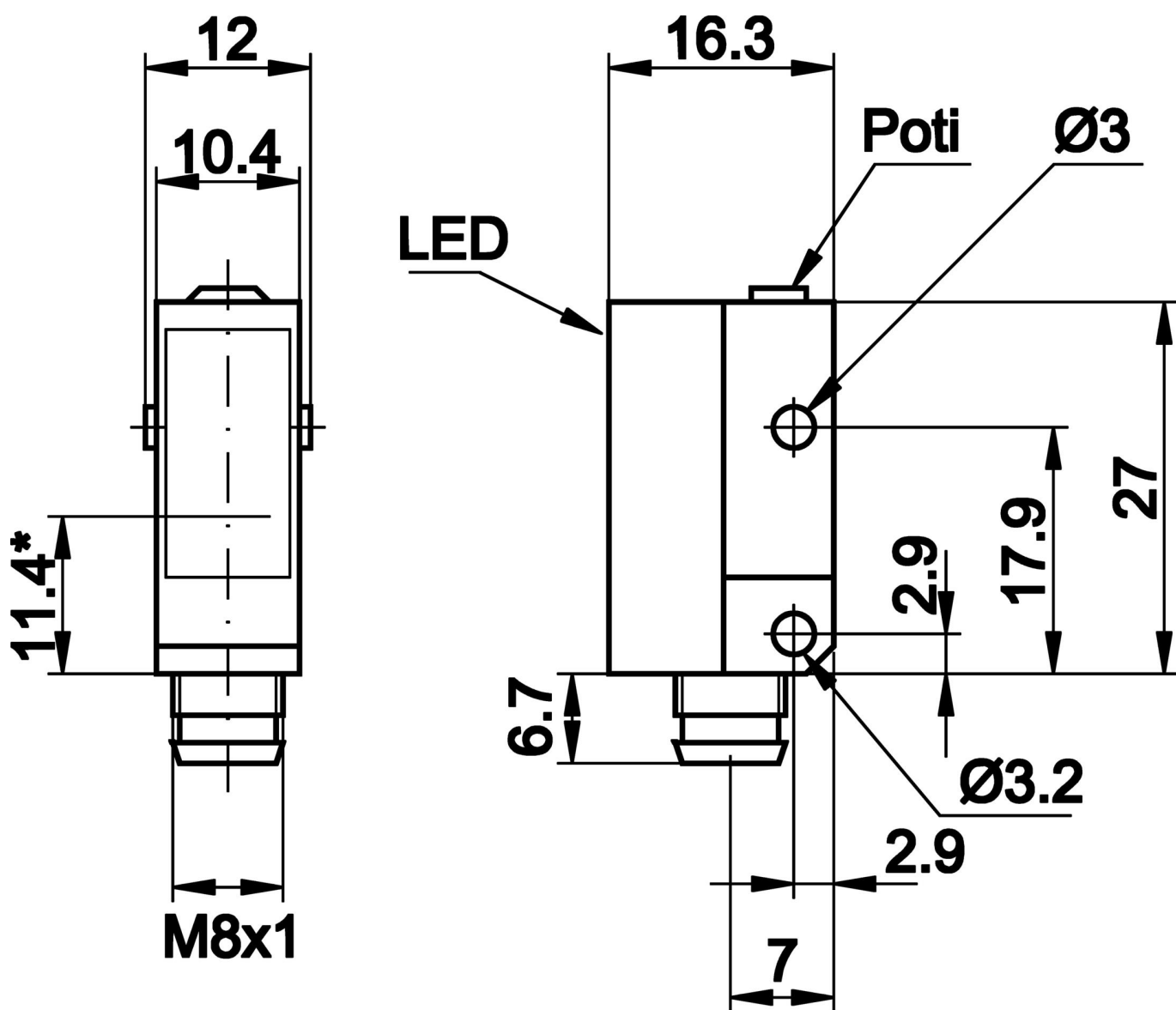
更多

IPF产品组	160个激光传感器
包装尺寸	123 x 77 x 25 mm
总重量	24 g
海关税号	85365019
WEEE编号	40951076
符合OzDS标准	是
符合POP要求	是
适应性强	是
符合RoHS标准	是

连接



尺寸图



*** Senderachse**

摘录配件方案

VK030F71



连接电缆, 0.3 米, M8 插口 4 针斜角, M8 插头 4 针直角, 4 芯, PUR (聚氨酯), 抗拖链和扭转, 耐油和冷却润滑剂, 焊接区, 无硅树脂

VK030F75



连接电缆, 0.3 米, M8 插口 (4 针) 直式, M8 插头 (4 针) 直式, 4 芯, PUR (聚氨酯), 耐拖链和扭转, 耐油和冷却润滑剂, 焊接区, 无硅树脂

VK003071



电缆插座, 有角度, 适合自行组装, 焊接连接, $\varnothing 3.5-5\text{mm}$, 4A, 30V, $-40-85^{\circ}\text{C}$, M8 母 (插座) 4 针, IP67, 黄铜

VK003075



电缆插座, 直形, 适合自行组装, 焊接连接, $\varnothing 3.5-5\text{mm}$, 4A, 30V, $-40-85^{\circ}\text{C}$, M8 母 (插座) 4 针, IP67, 黄铜

AO000073



光学配件, 安装角架, $22 \times 11 \times 27\text{mm}$, 传感器的安装材料, 支架, 钢铁

AY000116



附件传感器, 夹具套件, 金属, 球状接头

VK200371



连接电缆, 2 米, M8 母型 (插座) 4 针角型, 自由导体端, $4 \times 0.34\text{mm}^2$, PUR (聚氨酯), $\varnothing 4.7\text{mm}$, 30V, $-30-90^{\circ}\text{C}$, IP67, 适用于拖链和抗扭, 油和冷却润滑剂, 焊接区, 无硅。

VK200375



连接电缆, 2 米, M8 母 (插座) 4 针直头, 自由导体端, $4 \times 0.34\text{mm}^2$, PUR (聚氨酯), $\varnothing 4.7\text{mm}$, 30V, $-30-90^{\circ}\text{C}$, IP67, 适用于拖链和抗扭, 油和冷却润滑剂, 焊接区, 无硅。

AY000162



配件, 磁铁, $\varnothing 43\text{mm}$, 钕铁硼, 内螺纹 M5, 橡胶

您可以在我们的主页上找到更多配件



安装

安装工作只能由合格的电工来完成!



废弃处理

根据第 6 条第 3 款 ElektroG 规定的 WEEE 编号: 40951076

安全警告

! 在初始操作之前, 请确保遵循产品信息中可能提供的所有安全说明。

! 切勿在人的安全取决于其功能的应用中使用这些设备。