

PT169070

激光传感器 • 距离测量

激光传感器，漫反射传感器，37x34x12mm，Sn:16-26mm，三角测量，12-28V DC，4-20mA，IO-Link，连接器M8 4pin，IP67，锌压铸+玻璃，激光二极管，红光，点，示教式



光学传感器的功能是无接触的。它们检测物体，与它们的特性（如形状、颜色、表面结构、材料）无关。其基本工作原理是基于光的传输和接收。有三种不同的版本。1.穿透式传感器包括两个独立的设备，一个发射器和一个接收器，它们相互对准。如果这两个设备之间的光束被中断，集成在接收器中的开关输出就会改变其状态。2.2.使用逆反射式传感器，发射器和接收器位于一个设备中。发出的光束被安装在设备对面的反射器反射回接收器。一旦光束被打断，集成在设备中的开关输出就会改变其状态。3.3.使用漫反射传感器，发射器和接收器都在一个设备中。发出的光束被要检测的物体所反射。一旦接收器检测到反射光，集成在设备中的开关输出就会改变其状态。

电气特性

响应/衰减时间	0.4 毫秒
显示	LED显示屏
模拟输出的类型	4-20mA
电气连接的类型	连接器M8
开关输出的类型	推拉式
额定开关电流	100 毫安
设置程序	教学活动
短路保护	是
激光功率	1 mW
空载电流	100 毫安
引脚数量	4
相对线性度偏差	0.08 %
开关频率	5000 Hz
反向极性保护	是
衰减时间	0.4 毫秒
绝对重复精度	0.001 mm
测量原理	三角测量
支持的通信接口	IO-Link
工作电压 (DC)	12 - 28 V
测量范围	16 - 26 mm

机械特征

设计	长方体
宽度	13 mm
高度	37 mm
长度	34.5 mm
最大紧固扭矩	0.6 牛
保护程度 (IP)	IP67
传感器的有效区域材料	玻璃
外壳材料	锌压铸
环境温度	-10 - 50 °C

光学特征

激光类	第1类
光源	激光二极管, 红光
光束形式	观点
传感器的波长	660 纳米
焦点处的光斑直径	0.16 mm

其他特点

IO-Link版本	V1.1
开关触点	具有90%反射率的材料

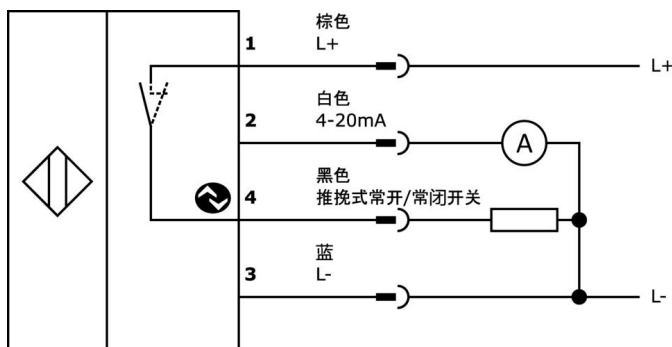
种类

ETIM 8	EC001825 光学距离传感器
--------	------------------

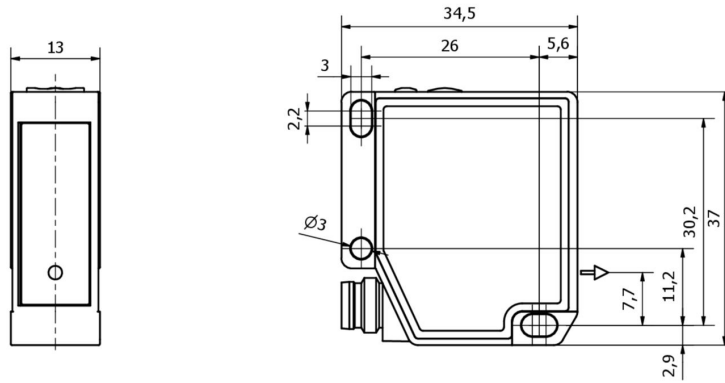
更多

IPF产品组	169个激光漫反射传感器 (模拟)
包装尺寸	135 x 90 x 30 mm
总重量	82 g
海关税号	85365019
WEEE编号	40951076
符合OzDS标准	是
符合POP要求	是
适应性强	是
符合RoHS标准	是

连接



尺寸图



摘录配件方案

VK003071



电缆插座, 有角度, 适合自行组装, 焊接连接, Ø3.5-5mm, 4A, 30V, -40-85°C, M8母 (插座) 4针, IP67, 黄铜

VK003075



电缆插座, 直形, 适合自行组装, 焊接连接, Ø3.5-5mm, 4A, 30V, -40-85°C, M8母 (插座) 4针, IP67, 黄铜

VK030F71



连接电缆, 0.3米, M8 插口 4针斜角, M8 插头 4针直角, 4芯, PUR (聚氨酯), 抗拖链和扭转, 耐油和冷却润滑剂, 焊接区, 无硅树脂

VK030F75



连接电缆, 0.3米, M8 插口 (4针) 直式, M8 插头 (4针) 直式, 4芯, PUR (聚氨酯), 耐拖链和扭转, 耐油和冷却润滑剂, 焊接区, 无硅树脂

VK200371



连接电缆, 2米, M8母型 (插座) 4针角型, 自由导体端, 4x0.34mm², PUR (聚氨酯), Ø4.7mm, 30V, -30-90°C, IP67, 适用于拖链和抗扭, 油和冷却润滑剂, 焊接区, 无硅。

VK200375



连接电缆, 2米, M8母 (插座) 4针直头, 自由导体端, 4x0.34mm², PUR (聚氨酯), Ø4.7mm, 30V, -30-90°C, IP67, 适用于拖链和抗扭, 油和冷却润滑剂, 焊接区, 无硅树脂

NG400501



直流电源, 单相, 125x114x40mm, 24-28V, 5A, 90-264V AC 50Hz, 90-264V AC 60Hz, 127-370V DC, 螺钉连接, IP20, 铝质, 稳定, 时钟输出电压

VK030F81



连接电缆, 0.3米, M8 插口 4针斜面, M12 插头 4针直面, 4x0.34mm², PUR (聚氨酯), 60V, IP67, 耐拖链和扭转, 耐油和冷却润滑剂, 焊接区, 无硅树脂

VK030F85



连接电缆, 0.3米, M8 插座 4针直插, M12 插头 4针直插, 4x0.34mm², PUR (聚氨酯), 60V, IP67, 耐拖链和扭转, 耐油和冷却润滑剂, 焊接区, 无硅树脂

您可以在我们的主页上找到更多配件



安装
安装工作只能由合格的电工来完成!



废弃处理
根据第 6 条第 3 款 ElektroG 规定的 WEEE 编号: 40951076

安全警告

- / 在初始操作之前，请确保遵循产品信息中可能提供的所有安全说明。
- / 切勿在人的安全取决于其功能的应用中使用这些设备。
- / 任何操作设备所需的软件、驱动程序或IODD文件都可以从我们的主页上免费下载：www.ipf-electronic.com。