

# PT169071

## Laser-Sensoren • Abstandsmessend

Sensor Laser, Taster, 37x34x13mm, Sn:16-120mm, Triangulation, 12-28V DC, 4-20mA, IO-Link, M8-Steckverbinder 4polig, IP67, Zinkdruckguss+Glas, Laserdiode, Rotlicht, Punkt, Teach-In



Optische Sensoren arbeiten berührungslos. Sie erfassen Objekte, unabhängig von ihrer Beschaffenheit (z.B. Form, Farbe, Oberflächenstruktur, Material). Die grundsätzliche Funktionsweise beruht auf dem Senden und Empfangen von Licht. Es werden drei Varianten unterschieden: 1. Die Einweglichtschranke besteht aus zwei separaten Geräten, einem Sender und einem Empfänger, die aufeinander ausgerichtet werden. Wenn der Lichtstrahl zwischen beiden Geräten unterbrochen wird, wechselt der im Empfänger integrierte Schaltausgang seinen Zustand. 2. Bei der Reflexlichtschranke befinden sich Sender und Empfänger in einem Gerät. Der gesendete Lichtstrahl wird von einem gegenüber zu montierenden Reflektor auf den Empfänger reflektiert. Sobald der Lichtstrahl unterbrochen wird wechselt der im Gerät integrierte Schaltausgang seinen Zustand. 3. Beim Lichttaster befinden sich Sender und Empfänger in einem Gerät. Der gesendete Lichtstrahl wird vom zu erfassenden Objekt reflektiert. Sobald der Empfänger das reflektierte Licht erfasst, wechselt der im Gerät integrierte Schaltausgang seinen Zustand.

### Elektrische Eigenschaften

Ansprechzeit	0,4 ms
Anzahl der Schaltausgänge	1
Anzeige	LED-Anzeige
Ausführung des Analogausgangs	4 - 20mA
Ausführung des elektrischen Anschlusses	Steckverbinder M8
Ausführung des Schaltausgangs	Push Pull
Bemessungsschaltstrom	100 mA
Einstellverfahren	Teach-In
Kurzschlussfest	Ja
Laserleistung	2 mW
Leerlaufstrom	100 mA
Polzahl	4
Relative Linearitätsabweichung	0,16 %
Schaltfrequenz	5000 Hz
Verpolungssicher	Ja
Abfallzeit	0,4 ms
Absolute Wiederholgenauigkeit	0,013 mm
Messprinzip	Triangulation
Unterstützte Kommunikationsschnittstelle	IO-Link
Betriebsspannung (DC)	12 - 28 V
Messbereich	16 - 120 mm

**Mechanische Eigenschaften**

Bauform	Quader
Breite	13 mm
Höhe	37 mm
Länge	34,5 mm
Maximales Anzugsmoment	0,6 Nm
Schutzart (IP)	IP67
Werkstoff der aktiven Fläche	Glas
Werkstoff des Gehäuses	Zinkdruckguss
Umgebungstemperatur	-10 - 50 °C

**Optische Eigenschaften**

Laserklasse	Klasse 1
Lichtart	Laserdiode, Rotlicht
Lichtstrahlform	Punkt
Wellenlänge der Lichtquelle	660 nm
Lichtfleckdurchmesser im Fokuspunkt	0,5 mm

**Sonstige Eigenschaften**

IO-Link-Version	V1.1
Referenzmedium / Objekt	Werkstoff mit 90% Reflektivität

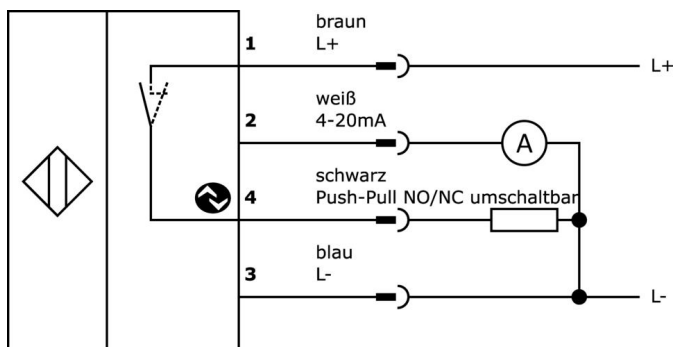
**Klassifizierung**

ETIM 8	EC001825 Optischer Abstandssensor
--------	-----------------------------------

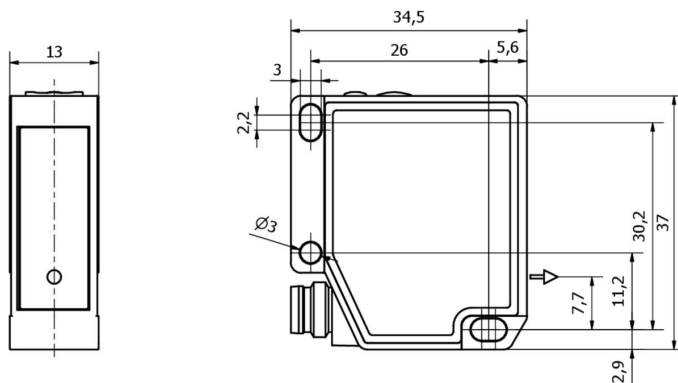
**Weiteres**

IPF Produktgruppe	169 Lasertaster (analog)
Verpackungsmaße	135 x 90 x 30 mm
Bruttogewicht	82 g
Zolltarifnummer	85365019
WEEE-Nummer	40951076
OzDS-konform	Ja
POP-konform	Ja
REACH-konform	Ja
RoHS konform	Ja

**Anschlussbild**



**Massbild**



**Auszug Zubehörprogramm**

**VY000004**



Gleichstromversorgung, Sensor Tester, 120x26x72mm, 18V, 0,04A, Federzuganschluss 4polig, IP20, Kunststoff

**AY000118**



Zubehör Sensor, Befestigungskit, Metall, Kugelgelenk

**AY000162**



Zubehör, Magnet, Ø43mm, Neodym-Eisen-Bor, Innengewinde M5, Gummi

**VK030F81**



Verbindungsleitung, 0,3m, M8 Dose 4polig abgewinkelt, M12 Stecker 4polig gerade, 4x0,34mm<sup>2</sup>, PUR (Polyurethan), 60V, IP67, Schleppketten- und torsionsfähig, Öle und Kühlschmiermittel, Schweißbereich, Silikonfrei

**VK030F85**



Verbindungsleitung, 0,3m, M8 Dose 4polig gerade, M12 Stecker 4polig gerade, 4x0,34mm<sup>2</sup>, PUR (Polyurethan), 60V, IP67, Schleppketten- und torsionsfähig, Öle und Kühlschmiermittel, Schweißbereich, Silikonfrei

**VK003071**



Kabeldose, abgewinkelt, Selbstkonfektionierbar, Lötanschluss, Ø3,5-5mm, 4A, 30V, -40-85°C, M8 Dose 4polig, IP67, Messing

**VK003075**



Kabeldose, gerade, Selbstkonfektionierbar, Lötanschluss, Ø3,5-5mm, 4A, 30V, -40-85°C, M8 Dose 4polig, IP67, Messing

**VK200371**



Anschlussleitung, 2m, M8 Dose 4polig abgewinkelt, freies Leitungsende, 4x0,34mm<sup>2</sup>, PUR (Polyurethan), Ø4,7mm, 30V, -30-90°C, IP67, Schleppketten- und torsionsfähig, Öle und Kühlschmiermittel, Schweißbereich, Silikonfrei

**VK200375**



Anschlussleitung, 2m, M8 Dose 4polig gerade, freies Leitungsende, 4x0,34mm<sup>2</sup>, PUR (Polyurethan), Ø4,7mm, 30V, -30-90°C, IP67, Schleppketten- und torsionsfähig, Öle und Kühlschmiermittel, Schweißbereich, Silikonfrei

Weiteres Zubehör finden Sie auf unserer Homepage



**Einbau**

Einbau / Installation darf nur durch eine Elektrofachkraft erfolgen!



**Entsorgung**

WEEE-Nummer gemäß § 6 Abs. 3 ElektroG: 40951076

---

**Sicherheitshinweise**

**/** Bitte vergewissern Sie sich vor Inbetriebnahme, dass alle ggf. in der Produktdokumentation aufgeführten Sicherheitshinweise beachtet wurden.

**/** Bei direkter Auswirkung auf die Personensicherheit ist die Anwendung dieser Produkte untersagt.

**/** Die zum Betrieb Ihres Gerätes ggf. erforderliche Software, Treiber oder IODD-Dateien können Sie kostenlos auf unserer Homepage herunterladen: [www.ipf.de](http://www.ipf.de)