

PT169071

Capteurs laser • Mesurant la distance

Capteur laser, bouton-poussoir, 37x34x13mm, Sn:16-120mm, triangulation, 12-28V DC, 4-20mA, IO-Link, connecteur M8 à 4 pôles, IP67, zamac+verre, diode laser, lumière rouge, point, auto-apprentissage



Les capteurs optiques fonctionnent sans contact. Ils détectent des objets, indépendamment de leur nature (p. ex. forme, couleur, structure de surface, matériau). Leur fonctionnement de base repose sur l'émission et la réception de lumière. On distingue trois variantes : 1. la barrière unidirectionnelle se compose de deux appareils distincts, un émetteur et un récepteur, qui sont alignés l'un sur l'autre. Lorsque le faisceau lumineux est interrompu entre les deux appareils, la sortie de commutation intégrée au récepteur change d'état. 2) Dans le cas du système réflex, l'émetteur et le récepteur se trouvent dans un seul appareil. Le faisceau lumineux émis est réfléchi sur le récepteur par un réflecteur qui doit être monté en face. Dès que le faisceau lumineux est interrompu, la sortie de commutation intégrée dans l'appareil change d'état. 3) Dans le cas de la cellule photoélectrique, l'émetteur et le récepteur se trouvent dans un seul appareil. Le faisceau lumineux émis est réfléchi par l'objet à détecter. Dès que le récepteur détecte la lumière réfléchie, la sortie de commutation intégrée dans l'appareil change d'état.

Caractéristiques électriques

Temps de réponse	0,4 ms
Nombre de sorties de commutation	1
Annonce	Indicateur LED
Exécution de la sortie analogique	4 - 20mA
Exécution du raccordement électrique	Connecteur M8
Version de la sortie de commutation	Push Pull
Courant de coupure assigné	100 mA
Procédure de réglage	Apprentissage
Résistant aux courts-circuits	Oui
Puissance du laser	2 mW
Courant à vide	100 mA
Nombre de pôles	4
Écart relatif de linéarité	0,16 %
Fréquence de commutation	5000 Hz
Protégé contre l'inversion de polarité	Oui
Temps de chute	0,4 ms
Répétabilité absolue	0,013 mm
Principe de mesure	Triangulation
Interface de communication prise en charge	IO-Link
Tension de fonctionnement (DC)	12 - 28 V
Plage de mesure	16 - 120 mm

Propriétés mécaniques

Forme de construction	Parallépipède rectangle
Largeur	13 mm
Hauteur	37 mm
Longueur	34,5 mm
Couple de serrage maximal	0,6 Nm
Indice de protection (IP)	IP67
Matériau de la surface active du capteur	Verre
Matériau du boîtier	Zinc moulé sous pression
Température ambiante	-10 - 50 °C

Propriétés optiques

Classe laser	Classe 1
Type de lumière	Diode laser, lumière rouge
Forme du faisceau lumineux	Point
Longueur d'onde du capteur	660 nm
Diamètre de la tache lumineuse au point focal	0,5 mm

Autres caractéristiques

Version IO-Link	V1.1
Milieu de référence / objet	Matériau avec 90% de réflectivité

Classification

ETIM 8	EC001825 Capteur optique de distance
--------	--------------------------------------

Autre

Groupe de produits IPF	169 Palpeur laser (analogique)
Dimensions de l'emballage	135 x 90 x 30 mm
Poids brut	82 g
Numéro de tarif douanier	85365019
Numéro WEEE	40951076
Conforme à la norme OzDS	Oui
Conforme au POP	Oui
Conforme à REACH	Oui
Conforme à la directive RoHS	Oui

Schéma de connexion

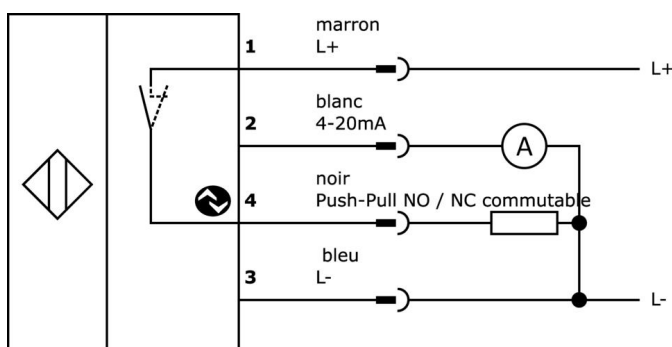
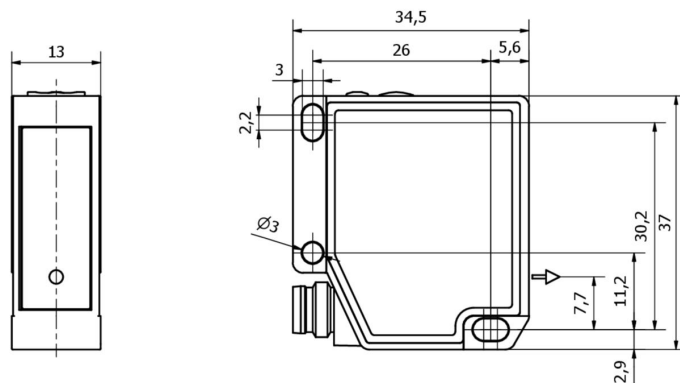


Schéma d'encombrement



Extrait de la gamme d'accessoires

VY000004



Alimentation en courant continu, testeur de capteurs, 120x26x72mm, 18V, 0,04A, raccordement à ressort 4 pôles, IP20, plastique

AY000118



Accessoires Capteur, kit de fixation, métal, rotule

AY000162



Accessoires, aimant, Ø43mm, néodyme-fer-bore, filetage femelle M5, caoutchouc

VK030F81



Câble de raccordement, 0,3m, prise M8 4 pôles coudée, prise M12 4 pôles droite, 4x0,34mm², PUR (polyuréthane), 60V, IP67, résistant aux chaînes porte-câbles et à la torsion, huiles et fluides de coupe, zone de soudure, sans silicone

VK030F85



Câble de raccordement, 0,3m, prise M8 4 pôles droit, prise M12 4 pôles droit, 4x0,34mm², PUR (polyuréthane), 60V, IP67, résistant aux chaînes porte-câbles et à la torsion, huiles et réfrigérants lubrifiants, domaine de soudage, sans silicone

VK003071



Prise de câble, coudée, à confectionner soi-même, raccordement par soudure, Ø3,5-5mm, 4A, 30V, -40-85°C, prise M8 à 4 pôles, IP67, laiton

VK003075



Prise de câble, droite, à confectionner soi-même, connexion soudée, Ø3,5-5mm, 4A, 30V, -40-85°C, prise M8 à 4 pôles, IP67, laiton

VK200371



Câble de raccordement, 2m, prise M8 4 pôles coudée, extrémité de câble libre, 4x0,34mm², PUR (polyuréthane), Ø4,7mm, 30V, -30-90°C, IP67, résistant aux chaînes porte-câbles et à la torsion, huiles et lubrifiants de refroidissement, domaine de soudage, sans silicone

VK200375



Câble de raccordement, 2m, prise M8 4 pôles droit, extrémité de câble libre, 4x0,34mm², PUR (polyuréthane), Ø4,7mm, 30V, -30-90°C, IP67, résistant aux chaînes porte-câbles et à la torsion, huiles et réfrigérants lubrifiants, domaine de soudage, sans silicone

Vous trouverez d'autres accessoires sur notre site Internet



Montage

Le montage / l'installation ne doit être effectué que par un électricien spécialisé !



Élimination

Numéro WEEE selon § 6 alinéa 3 ElektroG : 40951076

Consignes de sécurité

- /** Avant la mise en service, veuillez vous assurer que toutes les consignes de sécurité figurant éventuellement dans la documentation du produit ont été respectées.
- /** En cas d'impact direct sur la sécurité des personnes, l'utilisation de ces produits est interdite.
- /** Les logiciels, pilotes ou fichiers IODD éventuellement nécessaires au fonctionnement de votre appareil peuvent être téléchargés gratuitement sur notre site Internet : www.ipf.de