

PT169071

激光传感器 • 距离测量

激光传感器，漫反射传感器，37x34x12mm，Sn:16-120mm，三角测量，12-28V DC，4-20mA，IO-Link，连接器M8 4pin，IP67，锌压铸+玻璃，激光二极管，红光，点，示教式



光学传感器的功能是无接触的。它们检测物体，与它们的特性（如形状、颜色、表面结构、材料）无关。其基本工作原理是基于光的传输和接收。有三种不同的版本。1.穿透式传感器由两个独立的装置组成，一个是发射器，一个是接收器，它们相互对准。如果这两个设备之间的光束被中断，集成在接收器中的开关输出就会改变其状态。2.2.使用逆反射式传感器，发射器和接收器位于一个设备中。发出的光束被安装在设备对面的反射器反射回接收器。一旦光束被打断，集成在设备中的开关输出就会改变其状态。3.3.使用漫反射传感器，发射器和接收器都在一个设备中。发出的光束被要检测的物体所反射。一旦接收器检测到反射光，集成在设备中的开关输出就会改变其状态。

电气特性

响应/衰减时间	0.4 毫秒
开关输出的数量	1
显示	LED显示屏
模拟输出的类型	4-20mA
电气连接的类型	连接器M8
开关输出的类型	推拉式
额定开关电流	100 毫安
设置程序	教学活动
短路保护	是
激光功率	2 mW
空载电流	100 毫安
引脚数量	4
相对线性度偏差	0.16 %
开关频率	5000 Hz
反向极性保护	是
衰减时间	0.4 毫秒
绝对重复精度	0.013 mm
测量原理	三角测量
支持的通信接口	IO-Link
工作电压 (DC)	12 - 28 V
测量范围	16 - 120 mm

机械特征

设计	长方体
宽度	13 mm
高度	37 mm
长度	34.5 mm
最大紧固扭矩	0.6 牛
保护程度 (IP)	IP67
传感器的有效区域材料	玻璃
外壳材料	锌压铸
环境温度	-10 - 50 °C

光学特征

激光类	第1类
光源	激光二极管, 红光
光束形式	观点
传感器的波长	660 纳米
焦点处的光斑直径	0.5 mm

其他特点

IO-Link版本	V1.1
开关触点	具有90%反射率的材料

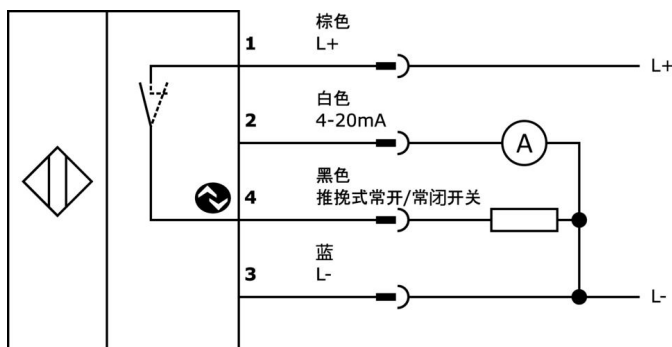
种类

ETIM 8	EC001825 光学距离传感器
--------	------------------

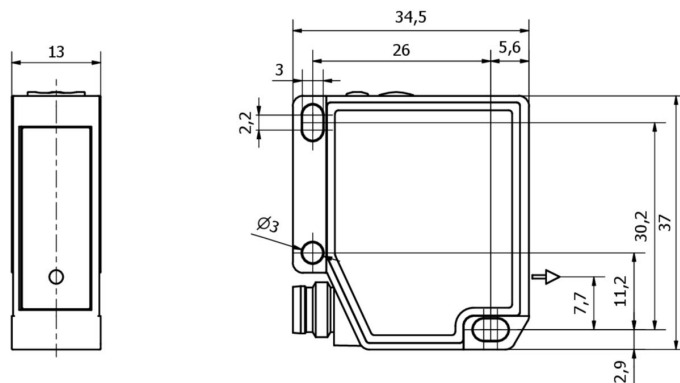
更多

IPF产品组	169个激光漫反射传感器 (模拟)
包装尺寸	135 x 90 x 30 mm
总重量	82 g
海关税号	85365019
WEEE编号	40951076
符合OzDS标准	是
符合POP要求	是
适应性强	是
符合RoHS标准	是

连接



尺寸图



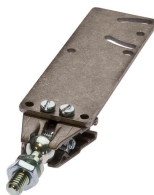
摘录配件方案

VY000004



直流电源, 传感器测试仪, 120x26x72mm, 18V, 0.04A, 弹簧夹连接4针, IP20, 塑料。

AY000118



附件传感器, 夹具套件, 金属, 球状接头

AY000162



配件, 磁铁, Ø43mm, 钹铁硼, 内螺纹 M5, 橡胶

VK030F81



连接电缆, 0.3 米, M8 插口 4 针斜面, M12 插头 4 针直面, 4x0.34mm², PUR (聚氨酯), 60V, IP67, 耐拖链和扭转, 耐油和冷却润滑剂, 焊接区, 无硅树脂

VK030F85



连接电缆, 0.3 米, M8 插座 4 针直插, M12 插头 4 针直插, 4x0.34mm², PUR (聚氨酯), 60V, IP67, 耐拖链和扭转, 耐油和冷却润滑剂, 焊接区, 无硅树脂

VK003071



电缆插座, 有角度, 适合自行组装, 焊接连接, Ø3.5-5mm, 4A, 30V, -40-85°C, M8 母 (插座) 4 针, IP67, 黄铜

VK003075



电缆插座, 直形, 适合自行组装, 焊接连接, Ø3.5-5mm, 4A, 30V, -40-85°C, M8 母 (插座) 4 针, IP67, 黄铜

VK200371



连接电缆, 2 米, M8 母型 (插座) 4 针角型, 自由导体端, 4x0.34mm², PUR (聚氨酯), Ø4.7mm, 30V, -30-90°C, IP67, 适用于拖链和抗扭, 油和冷却润滑剂, 焊接区, 无硅。

VK200375



连接电缆, 2 米, M8 母 (插座) 4 针直头, 自由导体端, 4x0.34mm², PUR (聚氨酯), Ø4.7mm, 30V, -30-90°C, IP67, 适用于拖链和抗扭, 油和冷却润滑剂, 焊接区, 无硅酮

您可以在我们的主页上找到更多配件



安装
安装工作只能由合格的电工来完成!



废弃处理
根据第 6 条第 3 款 ElektroG 规定的 WEEE 编号: 40951076

安全警告

- /** 在初始操作之前，请确保遵循产品信息中可能提供的所有安全说明。
- /** 切勿在人的安全取决于其功能的应用中使用这些设备。
- /** 任何操作设备所需的软件、驱动程序或IODD文件都可以从我们的主页上免费下载：www.ipf-electronic.com。