

PT170420

Laserové senzory • Difuzní snímače s potlačeným pozadím

Senzor laserový, difuzní odrazový senzor, 50x50x15mm, Sn: 25-300, 10-30V DC, 2x PNP NC/NO, konektor M12 4-pin, IP67, zinkový odlitek+sklo, 0,8kHz, laserová dioda, červené světlo, bodové, manuální nastavení



Optické senzory fungují bezkontaktně. Detekují objekty bez ohledu na jejich vlastnosti (např. tvar, barva, struktura povrchu, materiál). Základní způsob činnosti je založen na vysílači a přijímači světla. Existují tři různé verze: 1. Senzor s průchozím paprskem se skládá ze dvou samostatných zařízení, vysílače a přijímače, které jsou vzájemně vyrovnány. Je-li světelný paprsek mezi oběma zařízeními přerušen, spínací výstup integrovaný v přijímači změní svůj stav. 2. V reflexní světelné závoře jsou vysílač a přijímač umístěny v jednom zařízení. Vysílaný světelný paprsek se odráží na přijímač pomocí reflektoru, který je namontován naproti. Jakmile je světelný paprsek přerušen, spínací výstup integrovaný v zařízení změní svůj stav. 3. Snímač s rozptýleným odrazem má vysílač a přijímač v jednom zařízení. Vyslaný světelný paprsek se odráží od detekovaného objektu. Jakmile přijímač detekuje odražené světlo, spínací výstup integrovaný v zařízení změní svůj stav.

Elektrické vlastnosti

| | |
|-------------------------------|-------------------------------------|
| Odezva/doba poklesu | 0,6 ms |
| Počet spínacích výstupů | 2 |
| Zobrazení | LED displej |
| Rozlišení | 0,1 mm |
| Provedení spínací funkce | Rozpínací kontakt / spínací kontakt |
| Provedení elektrické přípojky | Konektor M12 |
| Provedení spínacího výstupu | PNP |
| Jmenovitý spínací proud | 200 mA |
| Postup nastavení | ruční nastavení |
| Odolné proti zkratům | Ano |
| Výkon laseru | 1 mW |
| Proud naprázdno | 35 mA |
| Počet pinů | 4 |
| Snímací rozsah | 25 - 300 mm |
| Frekvence spínání | 800 Hz |
| Pokles napětí | 2 V |
| Snímací funkce | světlem/tmou přepínaný/fázovaný |
| Chráněné proti přepólování | Ano |
| Doba poklesu | 0,6 ms |
| Absolutní přesnost opakování | 0,1 mm |
| Provozní napětí (DC) | 10 - 30 V |
| Potlačování rušení | Ano |

Mechanické vlastnosti

| | |
|---------------------------------|-------------------------|
| Design | Kvádr |
| Šířka | 15,4 mm |
| Výška | 50 mm |
| Délka | 50 mm |
| Druh krytí (IP) | IP67 |
| Materiál aktivní plochy snímače | sklo |
| Materiál krytu | Zinkový tlakový odlitek |
| Okolní teplota | -10 - 50 °C |

Optické vlastnosti

| | |
|----------------------------------|--------------------------------|
| Třída laseru | Třída 2 |
| Druh světla | Laserová dioda, červené světlo |
| Tvar světelného paprsku | Bod |
| Vlnová délka snímače | 650 nm |
| zaměření | 80 mm |
| Průměr světelného bodu v ohnisku | 0,05 mm |

Ostatní vlastnosti

| | |
|----------------------------|----------------------------|
| Typ provozu | Skrytí pozadí |
| Referenční médium / objekt | Materiál s 90% odrazivostí |

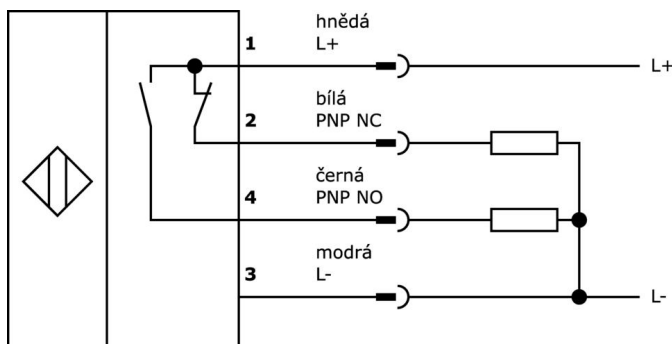
Klasifikace

| | |
|--------|--|
| ETIM 8 | EC002719 Světelný skener s potlačením pozadí |
|--------|--|

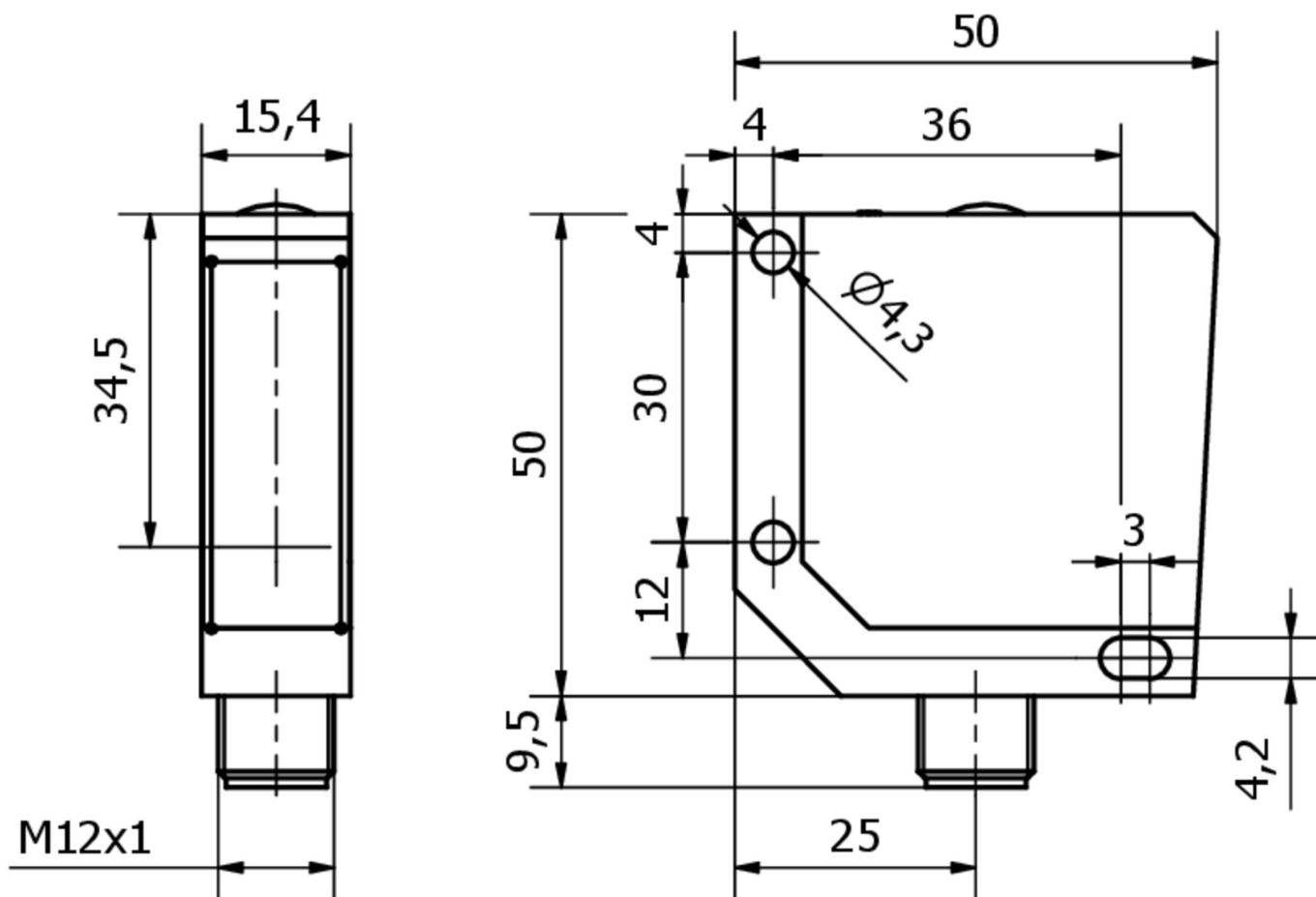
Další

| | |
|----------------------|----------------------|
| Skupina produktů IPF | 160 Laserové senzory |
| Rozměry balení | 123 x 77 x 25 mm |
| Hrubá váha | 125 g |
| Číslo zboží | 85365019 |
| WEEE číslo | 40951076 |
| V souladu s ODS | Ano |
| V souladu s POP | Ano |
| V souladu s REACH | Ano |
| V souladu s RoHS | Ano |

Přípojka



Rozměrový výkres



Výňatek z programu příslušenství

VK003020



Kabelová zásuvka, úhlová, samomontážní, šroubové připojení, Ø3-6,5 mm, 4 A, 240 V, -25-90 °C, zásuvka M12 4-pólová, IP67, PBT

VK003024



Kabelový konektor, přímý, Vhodné pro montáž svépomocí, Přípojka šroubení, Ø3-6,5mm, 4A, 240V, -25-90°C, M12 Samice (zdiřka) 4pólový, IP67, PBT

VK030F23



Připojovací kabel, 0,3 m, zásuvka M12 4-pólová úhlová, konektor M12 4-pólová přímá, 4x0,34 mm², PUR (polyuretan), IP67, LED, vhodný pro vlečné řetězy a odolný proti zkroucení, olejům a chladicím mazivům, svařovací plocha, bez silikonu.

VK030F26



Připojovací kabel, 0,3 m, zásuvka M12 4-pólová rovná, konektor M12 4-pólová rovná, 4x0,34 mm², PUR (polyuretan), IP67, LED, vhodný pro vlečné řetězy a odolný proti zkroucení, olejům a chladicím mazivům, svařovací prostor, bez silikonu.

VK200421



Přívodní kabel, 2m, M12 Samice (zdiřka) 4pólový zahnutý, volná koncovka vedení, 4x0,34mm², PUR (Polyuretan), Ø4,7mm, -30-90°C, IP67, S LED zobrazením, Vhodné pro vlečné řetězy a kroucení, Oleje a chladicí maziva, Oblast sváření, Bez silikonů

VK500421



Přívodní kabel, 5m, M12 Samice (zdiřka) 4pólový zahnutý, volná koncovka vedení 4pólový, 4x0,34mm², PUR (Polyuretan), Ø4,7mm, -30-90°C, IP67, S LED zobrazením, Vhodné pro vlečné řetězy a kroucení, Oleje a chladicí maziva, Oblast sváření, Bez silikonů

VK205321



Přívodní kabel, 2m, M12 Samice (zdiřka) 4pólový zahnutý, volná koncovka vedení, 4x0,34mm², PUR (Polyuretan), Ø5,5mm, 250V, -25-90°C, IP67, Stíněné, Vhodné pro vlečné řetězy a kroucení, Oleje a chladicí maziva, Oblast sváření, Bez silikonů

VK205325



Přívodní kabel, 2m, M12 Samice (zdiřka) 4pólový přímý, volná koncovka vedení, 4x0,34mm², PUR (Polyuretan), Ø5,5mm, 250V, -25-90°C, IP67, Stíněné, Vhodné pro vlečné řetězy a kroucení, Oleje a chladicí maziva, Oblast sváření, Bez silikonů

VK200321



Přívodní kabel, 2m, M12 Samice (zdiřka) 4pólový zahnutý, volná koncovka vedení, 4x0,34mm², PUR (Polyuretan), Ø4,7mm, 250V, -40-90°C, IP67, Vhodné pro vlečné řetězy a kroucení, Oleje a chladicí maziva, Oblast sváření, Bez silikonů

Další příslušenství najdete na našich domovských stránkách



Montáž

Montáž / instalaci smí provádět pouze kvalifikovaný elektrikář!



Likvidace

Číslo WEEE podle § 6 odst. 3 ElektroG: 40951076

Bezpečnostní pokyny

/ Před uvedením do provozu prosím zkontrolujte, zda byly dodrženy veškeré bezpečnostní pokyny, které jsou případně uvedené v dokumentaci výrobku.

/ Nikdy nepoužívejte tato zařízení v aplikacích, kde bezpečnost osob závisí na jejich funkčnosti.