

PT170420

Laser-Sensoren • Taster mit Hintergrundausblendung

Sensor Laser, Taster, 50x50x15mm, Sn: 25-300, 10-30V DC, 2x PNP NC/NO, M12-Steckverbinder 4polig, IP67, Zinkdruckguss+Glas, 0,8kHz, Laserdiode, Rotlicht, Punkt, manuelle Einstellung



Optische Sensoren arbeiten berührungslos. Sie erfassen Objekte, unabhängig von ihrer Beschaffenheit (z.B. Form, Farbe, Oberflächenstruktur, Material). Die grundsätzliche Funktionsweise beruht auf dem Senden und Empfangen von Licht. Es werden drei Varianten unterschieden: 1. Die Einweglichtschranke besteht aus zwei separaten Geräten, einem Sender und einem Empfänger, die aufeinander ausgerichtet werden. Wenn der Lichtstrahl zwischen beiden Geräten unterbrochen wird, wechselt der im Empfänger integrierte Schaltausgang seinen Zustand. 2. Bei der Reflexlichtschranke befinden sich Sender und Empfänger in einem Gerät. Der gesendete Lichtstrahl wird von einem gegenüber zu montierenden Reflektor auf den Empfänger reflektiert. Sobald der Lichtstrahl unterbrochen wird wechselt der im Gerät integrierte Schaltausgang seinen Zustand. 3. Beim Lichttaster befinden sich Sender und Empfänger in einem Gerät. Der gesendete Lichtstrahl wird vom zu erfassenden Objekt reflektiert. Sobald der Empfänger das reflektierte Licht erfasst, wechselt der im Gerät integrierte Schaltausgang seinen Zustand.

Elektrische Eigenschaften

Ansprechzeit	0,6 ms
Anzahl der Schaltausgänge	2
Anzeige	LED-Anzeige
Auflösung	0,1 mm
Ausführung der Schaltfunktion	Öffner/Schließer
Ausführung des elektrischen Anschlusses	Steckverbinder M12
Ausführung des Schaltausgangs	PNP
Bemessungsschaltstrom	200 mA
Einstellverfahren	manuelle Einstellung
Kurzschlussfest	Ja
Laserleistung	1 mW
Leerlaufstrom	35 mA
Polzahl	4
Schaltabstand	25 - 300 mm
Schaltfrequenz	800 Hz
Spannungsabfall	2 V
Tastfunktion	hell-/dunkelschaltend
Verpolungssicher	Ja
Abfallzeit	0,6 ms
Absolute Wiederholgenauigkeit	0,1 mm
Betriebsspannung (DC)	10 - 30 V
Störunterdrückung	Ja

Mechanische Eigenschaften

Bauform	Quader
Breite	15,4 mm
Höhe	50 mm
Länge	50 mm
Schutzart (IP)	IP67
Werkstoff der aktiven Fläche	Glas
Werkstoff des Gehäuses	Zinkdruckguss
Umgebungstemperatur	-10 - 50 °C

Optische Eigenschaften

Laserklasse	Klasse 2
Lichtart	Laserdiode, Rotlicht
Lichtstrahlform	Punkt
Wellenlänge der Lichtquelle	650 nm
Fokus	80 mm
Lichtfleckdurchmesser im Fokuspunkt	0,05 mm

Sonstige Eigenschaften

Betriebsart	Hintergrundausbildung
Referenzmedium / Objekt	Werkstoff mit 90% Reflektivität

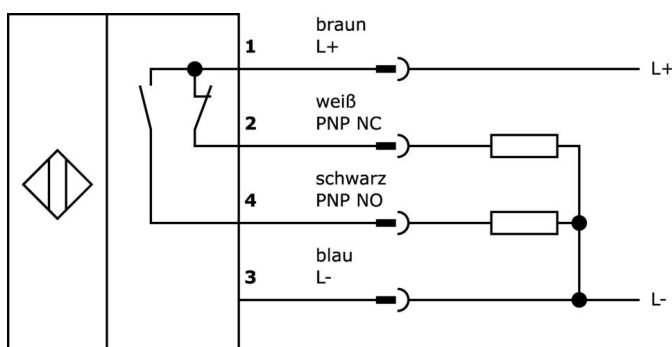
Klassifizierung

ETIM 8	EC002719 Lichttaster mit Hintergrundausbildung
--------	------------------------------------------------

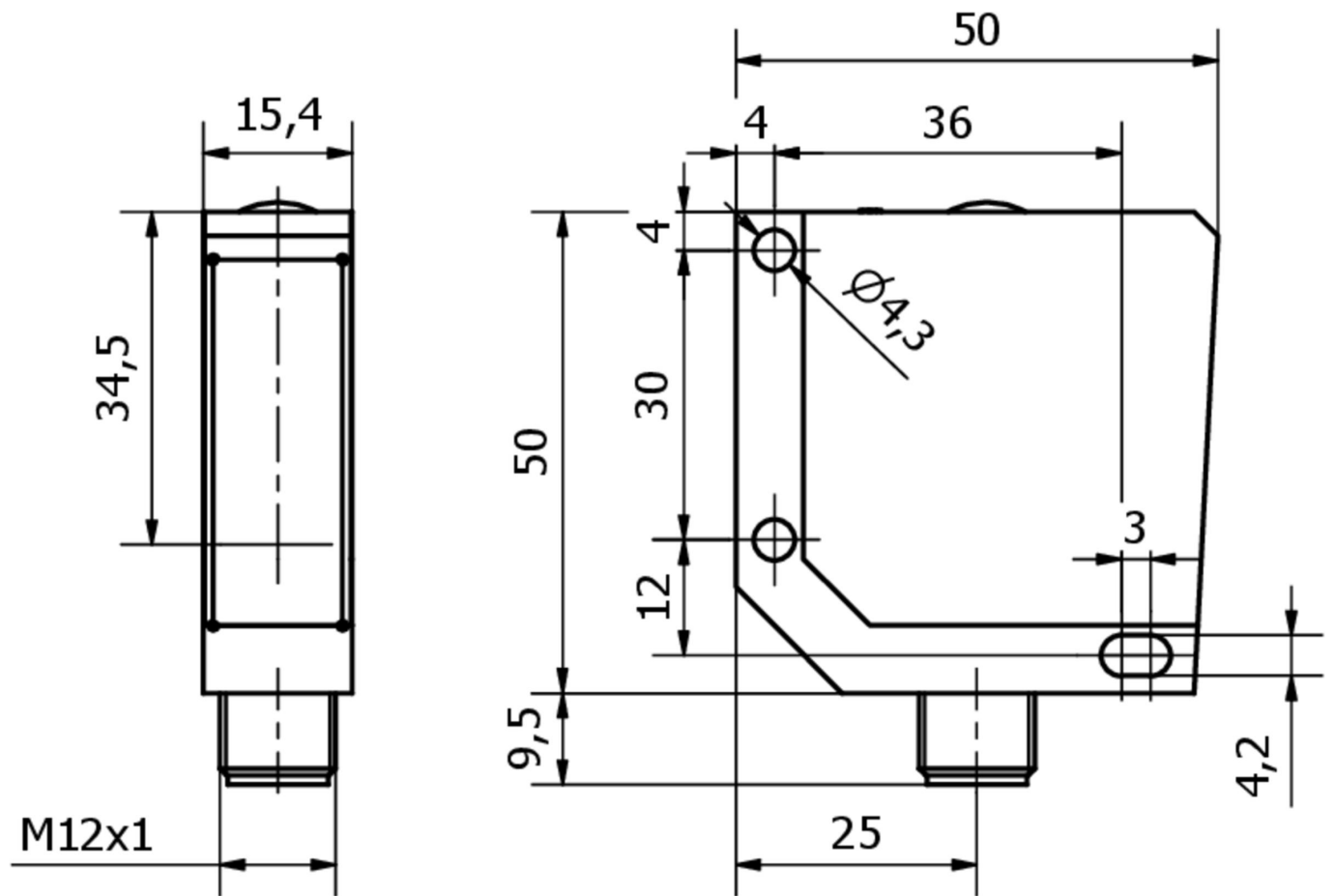
Weiteres

IPF Produktgruppe	160 Lasersensoren
Verpackungsmaße	123 x 77 x 25 mm
Bruttogewicht	125 g
Zolltarifnummer	85365019
WEEE-Nummer	40951076
OzDS-konform	Ja
POP-konform	Ja
REACH-konform	Ja
RoHS konform	Ja

Anschlussbild



Massbild



Auszug Zubehörprogramm

VK003020



Kabeldose, abgewinkelt, Selbstkonfektionierbar, Schraubanschluss, Ø3-6,5mm, 4A, 240V, -25-90°C, M12 Dose 4polig, IP67, PBT

VK003024



Kabeldose, gerade, Selbstkonfektionierbar, Schraubanschluss, Ø3-6,5mm, 4A, 240V, -25-90°C, M12 Dose 4polig, IP67, PBT

VK030F23



Verbindungsleitung, 0,3m, M12 Dose 4polig abgewinkelt, M12 Stecker 4polig gerade, 4x0,34mm², PUR (Polyurethan), IP67, LED, Schleppketten- und torsionsfähig, Öle und Kühlschmiermittel, Schweißbereich, Silikonfrei

VK030F26



Verbindungsleitung, 0,3m, M12 Dose 4polig gerade, M12 Stecker 4polig gerade, 4x0,34mm², PUR (Polyurethan), IP67, LED, Schleppketten- und torsionsfähig, Öle und Kühlschmiermittel, Schweißbereich, Silikonfrei

VK200421



Anschlussleitung, 2m, M12 Dose 4polig abgewinkelt, freies Leitungsende, 4x0,34mm², PUR (Polyurethan), Ø4,7mm, -30-90°C, IP67, LED, Schleppketten- und torsionsfähig, Öle und Kühlschmiermittel, Schweißbereich, Silikonfrei

VK500421



Anschlussleitung, 5m, M12 Dose 4polig abgewinkelt, freies Leitungsende 4polig, 4x0,34mm², PUR (Polyurethan), Ø4,7mm, -30-90°C, IP67, LED, Schleppketten- und torsionsfähig, Öle und Kühlschmiermittel, Schweißbereich, Silikonfrei

VK205321



Anschlussleitung, 2m, M12 Dose 4polig abgewinkelt, freies Leitungsende, 4x0,34mm², PUR (Polyurethan), Ø5,5mm, 250V, -25-90°C, IP67, Geschirmt, Schleppketten- und torsionsfähig, Öle und Kühlschmiermittel, Schweißbereich, Silikonfrei

VK205325



Anschlussleitung, 2m, M12 Dose 4polig gerade, freies Leitungsende, 4x0,34mm², PUR (Polyurethan), Ø5,5mm, 250V, -25-90°C, IP67, Geschirmt, Schleppketten- und torsionsfähig, Öle und Kühlschmiermittel, Schweißbereich, Silikonfrei

VK200321



Anschlussleitung, 2m, M12 Dose 4polig abgewinkelt, freies Leitungsende, 4x0,34mm², PUR (Polyurethan), Ø4,7mm, 250V, -40-90°C, IP67, Schleppketten- und torsionsfähig, Öle und Kühlschmiermittel, Schweißbereich, Silikonfrei

Weiteres Zubehör finden Sie auf unserer Homepage



Einbau

Einbau / Installation darf nur durch eine Elektrofachkraft erfolgen!



Entsorgung

WEEE-Nummer gemäß § 6 Abs. 3 ElektroG: 40951076

Sicherheitshinweise

/ Bitte vergewissern Sie sich vor Inbetriebnahme, dass alle ggf. in der Produktdokumentation aufgeführten Sicherheitshinweise beachtet wurden.

/ Bei direkter Auswirkung auf die Personensicherheit ist die Anwendung dieser Produkte untersagt.