

PT170420

Sensores laser • Sensores de reflexão difusa com supressão de fundo

Sensor laser, botão de pressão, 50x50x15mm, Sn: 25-300, 10-30V DC, 2x PNP NC/NO, conector M12 de 4 pinos, IP67, zinco fundido+vidro, 0,8kHz, díodo laser, luz vermelha, ponto, ajuste manual



Os sensores ópticos funcionam sem contacto. Detectam objectos independentemente das suas propriedades (por exemplo, forma, cor, estrutura da superfície, material). O modo básico de funcionamento baseia-se na transmissão e receção de luz. Existem três tipos diferentes: 1. O sensor de feixe de luz consiste em dois dispositivos separados, um emissor e um recetor, que estão alinhados um com o outro. Se o feixe de luz entre os dois dispositivos for interrompido, a saída de comutação integrada no recetor altera o seu estado. 2 Com o sensor retrorreflexivo, o transmissor e o recetor estão localizados num único dispositivo. O feixe de luz transmitido é refletido no recetor por um refletor a ser montado no lado oposto. Assim que o feixe de luz é interrompido, a saída de comutação integrada no dispositivo muda o seu estado. 3. com o scanner de luz, o emissor e o recetor estão num único dispositivo. O feixe de luz transmitido é refletido pelo objeto a ser detectado. Assim que o recetor detecta a luz reflectida, a saída de comutação integrada no dispositivo muda o seu estado.

Características eléctricas

Tempo de resposta	0,6 ms
Número de saídas de comutação	2
Ecrã	Ecrã LED
Resolução	0,1 mm
Execução da função de comutação	Normalmente fechado/ normalmente aberto
Concepção da ligação eléctrica	Conector M12
Versão de saída de comutação	PNP
Corrente nominal de comutação	200 mA
Procedimento de definição	ajuste manual
À prova de curto-circuito	Sim
Potência laser	1 mW
Corrente em vazio	35 mA
Número de postes	4
Distância de comutação	25 - 300 mm
Frequência de comutação	800 Hz
Queda de tensão	2 V
Função táctil	comutação claro/escuro
Protecção contra polaridade inversa	Sim
Tempo de Outono	0,6 ms
Repetibilidade absoluta	0,1 mm
Tensão de funcionamento (DC)	10 - 30 V
Supressão de interferências	Sim

Características mecânicas

Tipo	Cubóide
Largo	15,4 mm
Altura	50 mm
Comprimento	50 mm
Classe de protecção (IP)	IP67
Material da superfície activa do sensor	vidro
Material do invólucro	Zinco fundido sob pressão
Temperatura ambiente	-10 - 50 °C

Características ópticas

Classe laser	Grau 2
Tipo de luz	Díodo laser, luz vermelha
Forma do feixe de luz	Artigo
Comprimento de onda do sensor	650 nm
Foco	80 mm
Diâmetro do ponto de luz no ponto focal	0,05 mm

Outras características

Modo de funcionamento	Supressão de fundo
Meio de referência / objecto	Material com 90% de reflectividade

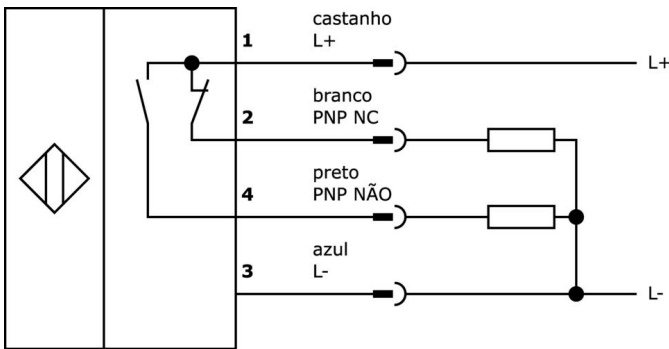
Classificação

ETIM 8	EC002719 Interruptor de proximidade fotoeléctrico com supressão de fundo
--------	--

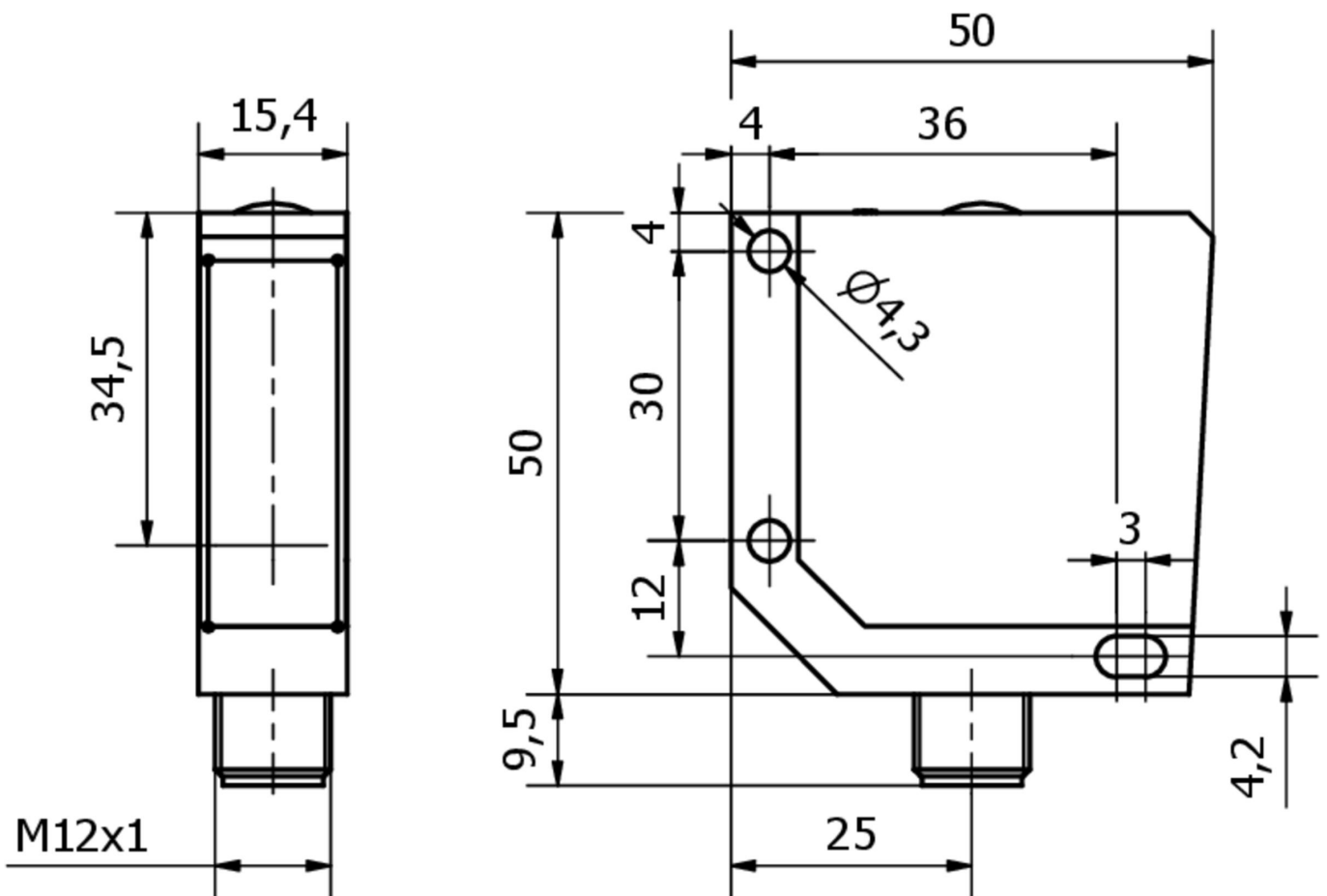
Mais

Grupo de produtos IPF	160 sensor laser
dimensões da embalagem	123 x 77 x 25 mm
Peso bruto	125 g
Número da pauta aduaneira	85365019
Número WEEE	40951076
Conformidade com OzDS	Sim
Compatível com POP	Sim
Em conformidade com o REACH	Sim
Conformidade com RoHS	Sim

Ligação



Desenho dimensional



Programa de acessórios de extracção

VK003020



Tomada de cabo, angular, auto-montagem, ligação de parafuso, Ø3-6,5mm, 4A, 240V, -25-90°C, tomada M12 de 4 pinos, IP67, PBT

VK003024



Tomada de cabo, recta, adequada para auto-montagem, ligação de parafuso, Ø3-6,5mm, 4A, 240V, -25-90°C, M12 fêmea (tomada) 4 pinos, IP67, PBT

VK030F23



Cabo de ligação, 0,3m, tomada M12 de 4 pinos angular, ficha M12 de 4 pinos reta, 4x0,34mm², PUR (poliuretano), IP67, LED, resistente à corrente de arrasto e à torção, óleos e lubrificantes de arrefecimento, área de soldadura, sem silicone

VK030F26



Cabo de ligação, 0,3m, tomada M12 de 4 pinos rectos, ficha M12 de 4 pinos rectos, 4x0,34mm², PUR (poliuretano), IP67, LED, resistente à corrente de arrasto e à torção, óleos e lubrificantes de arrefecimento, área de soldadura, sem silicone

VK200421



Cabo de ligação, 2m, M12 fêmea (tomada) 4pinos angular, extremidade do condutor livre, 4x0,34mm², PUR (poliuretano), Ø4,7mm, -30-90°C, IP67, Com ecrã LED, Adequado para corrente de arrasto e resistente à torção, Lubrificantes de óleo e de arrefecimento, Zona de soldadura, Silicone, ...

VK500421



Cabo de ligação, 5m, M12 Fêmea (tomada) 4pinos Angular, Extremidade do condutor livre 4pinos, 4x0,34mm², PUR (Poliuretano), Ø4,7mm, -30-90°C, IP67, Com ecrã LED, Adequado para corrente de arrasto e resistente à torção, Lubrificantes de óleo e de arrefecimento, Zona de soldadura, ...

VK205321



Cabo de ligação, 2m, M12 fêmea (tomada) 4pinos angular, extremidade do condutor livre, 4x0,34mm², PUR (poliuretano), Ø5,5mm, 250V, -25-90°C, IP67, Blindado, Adequado para corrente de arrasto e resistente à torção, Lubrificantes de óleo e de arrefecimento, Zona de soldadura, Silicone...

VK205325



Cabo de ligação, 2m, M12 fêmea (tomada) 4pinos recto, extremidade do condutor livre, 4x0,34mm², PUR (poliuretano), Ø5,5mm, 250V, -25-90°C, IP67, Blindado, Adequado para corrente de arrasto e resistente à torção, Lubrificantes de óleo e de arrefecimento, Zona de soldadura, Silico...

VK200321



Cabo de ligação, 2m, M12 Fêmea (tomada) 4pinos Angular, Extremidade do condutor livre, 4x0,34mm², PUR (Poliuretano), Ø4,7mm, 250V, -40-90°C, IP67, Adequado para corrente de arrasto e resistente à torção, Lubrificantes de óleo e de arrefecimento, Zona de soldadura, Sem silicone

Pode encontrar mais acessórios na nossa página inicial



Instalação

A montagem / instalação só pode ser efectuada por um electricista qualificado!



Eliminação

Número WEEE de acordo com § 6 para. 3 ElektroG: 40951076

Avisos de segurança

/ Antes da primeira utilização, certifique-se de que segue todas as instruções de segurança que possam ser fornecidas nas informações sobre o produto.

/ Nunca utilize estes dispositivos em aplicações em que a segurança de uma pessoa dependa da sua funcionalidade.