

PT170420

激光传感器 • 具有背景抑制功能的漫反射传感器

激光传感器，按钮式，50x50x15mm，Sn：25-300，10-30V DC，2x PNP NC/NO，M12 插头连接器 4 针，IP67，锌压铸+玻璃，0.8kHz，激光二极管，红光，点，手动设置



光学传感器无需接触即可工作。它们可以检测物体的任何属性（如形状、颜色、表面结构、材料）。其基本工作模式是基于光的发射和接收。有三种不同的类型：1. 透射光传感器由两个独立的装置组成，一个是发射器，另一个是接收器，这两个装置相互对准。如果两个装置之间的光束被打断，集成在接收器中的开关输出就会改变其状态。2 采用逆反射式传感器时，发射器和接收器合二为一。发射光束通过安装在对面的反射器反射到接收器上。一旦光束中断，集成在设备中的开关输出就会改变其状态。3. 使用光扫描器时，发射器和接收器合二为一。发射的光束被要检测的物体反射。一旦接收器检测到反射光，集成在设备中的开关输出就会改变其状态。

电气特性

响应/衰减时间	0.6 毫秒
开关输出的数量	2
显示	LED显示屏
决议	0.1 mm
开关功能的类型	常闭触点/常开触点
电气连接的类型	连接器M12
开关输出的类型	PNP
额定开关电流	200 毫安
设置程序	手动调整
短路保护	是
激光功率	1 mW
空载电流	35 毫安
引脚数量	4
切换距离	25 - 300 mm
开关频率	800 Hz
电压下降	2 V
扫描功能	光照/暗照模式
反向极性保护	是
衰减时间	0.6 毫秒
绝对重复精度	0.1 mm
工作电压 (DC)	10 - 30 V
干扰抑制	是

机械特征

设计	长方体
宽度	15.4 mm
高度	50 mm
长度	50 mm
保护程度 (IP)	IP67
传感器的有效区域材料	玻璃
外壳材料	锌压铸
环境温度	-10 - 50 °C

光学特征

激光类	第2类
光源	激光二极管, 红光
光束形式	观点
传感器的波长	650 纳米
焦点	80 mm
焦点处的光斑直径	0.05 mm

其他特点

运行模式	背景压制
开关触点	具有90%反射率的材料

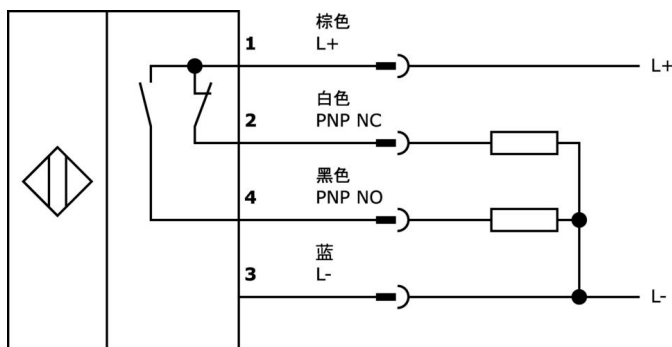
种类

ETIM 8	EC002719 带背景抑制的光电接近开关
--------	-----------------------

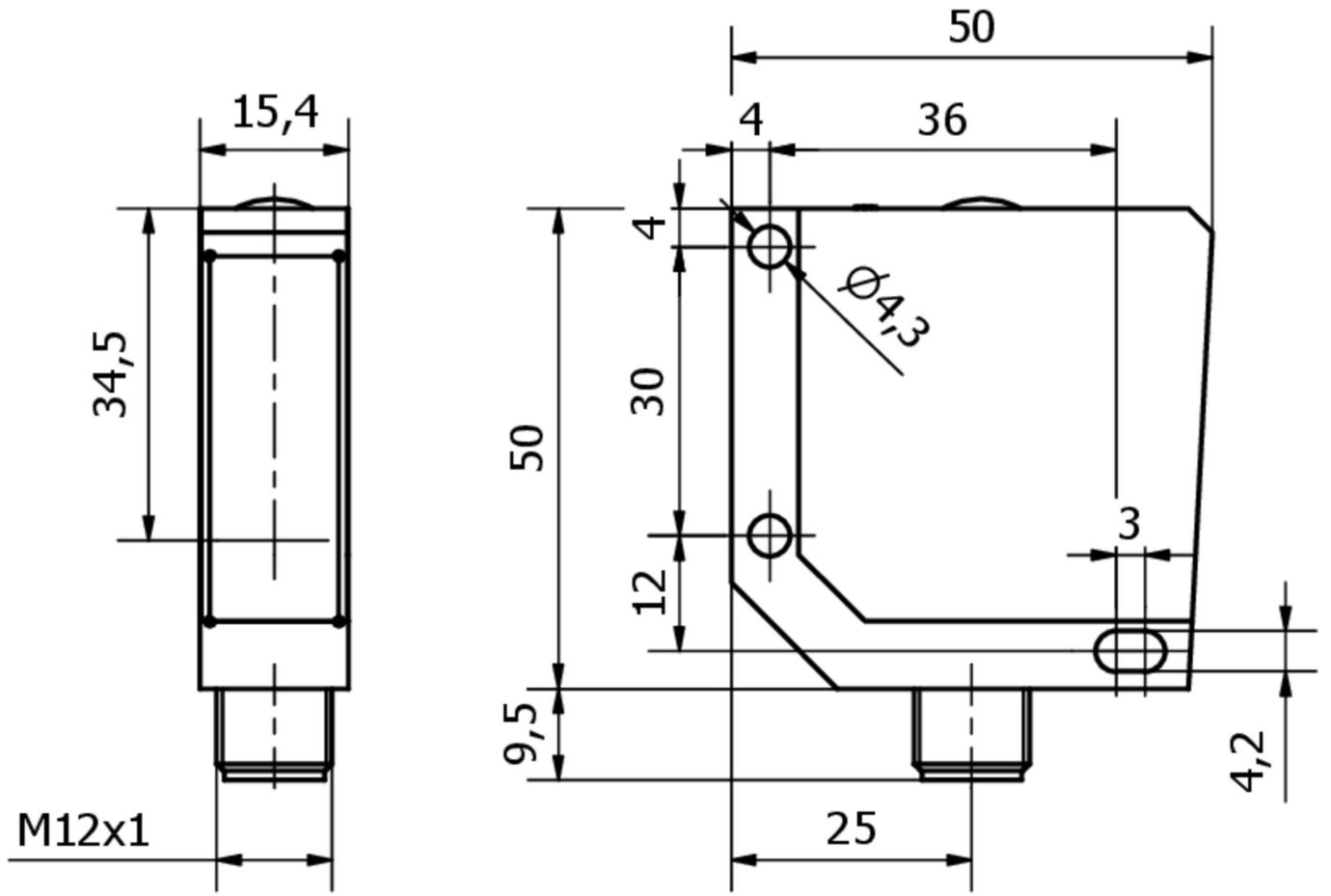
更多

IPF产品组	160个激光传感器
包装尺寸	123 x 77 x 25 mm
总重量	125 g
海关税号	85365019
WEEE编号	40951076
符合OzDS标准	是
符合POP要求	是
适应性强	是
符合RoHS标准	是

连接



尺寸图



摘录配件方案

VK003020



电缆插座，带角度，自动装配，螺钉连接，Ø3-6。
5mm，4A，240V，-25-90°C，M12 插座 4 针，IP67，PBT

VK003024



电缆插座，直型，适合自行组装，螺钉连接，Ø3-6。
5mm，4A，240V，-25-90°C，M12 母（插座）4 针，IP67，PBT

VK030F23



连接电缆，0.3 米，M12 插口 4 针斜面，M12 插头 4 针直面，4x0.34mm²，PUR（聚氨酯），IP67，LED，耐拖链和扭转，耐油和冷却润滑剂，焊接区，无硅树脂

VK030F26



连接电缆，0.3 米，M12 插座 4 针直插，M12 插头 4 针直插，4x0.34mm²，PUR（聚氨酯），IP67，LED，耐拖链和扭转，耐油和冷却润滑剂，焊接区，无硅树脂

VK200421



连接电缆，2 米，M12 母型（插座）4 针角型，自由导体端，4x0.34mm²，PUR（聚氨酯），Ø4.7mm，-30-90°C，IP67，带 LED 显示，适用于拖链和抗扭，油和冷却润滑剂，焊接区，硅树脂。

VK500421



连接电缆，5 米，M12 母型（插座）4 针角型，自由导体端 4 针，4x0.34mm²，PUR（聚氨酯），Ø4.7mm，-30-90°C，IP67，带 LED 显示，适合拖链和抗扭，油和冷却润滑剂，焊接区域，...

VK205321



连接电缆，2 米，M12 母型（插座）4 针角型，自由导体端，4x0.34mm²，PUR（聚氨酯），Ø5.5mm，250V，-25-90°C，IP67，屏蔽，适用于拖链和抗扭，油和冷却润滑剂，焊接区域，硅...

VK205325



连接电缆，2 米，M12 母型（插座）4 针直通，自由导体端，4x0.34mm²，PUR（聚氨酯），Ø5.5mm，250V，-25-90°C，IP67，屏蔽，适用于拖链和抗扭，油和冷却润滑剂，焊接区域，硅橡胶。

VK200321



连接电缆，2 米，M12 母型（插座）4 针角型，自由导体端，4x0.34mm²，PUR（聚氨酯），Ø4.7mm，250V，-40-90°C，IP67，适用于拖链和抗扭，油和冷却润滑剂，焊接区，无硅。

您可以在我们的主页上找到更多配件



安装
安装工作只能由合格的电工来完成!



废弃处理
根据第 6 条第 3 款 ElektroG 规定的 WEEE 编号：40951076

安全警告

- 在初始操作之前，请确保遵循产品信息中可能提供的所有安全说明。
- 切勿在人的安全取决于其功能的应用中使用这些设备。