

## PT190420

### Laserové senzory • Difuzní snímače s potlačeným pozadím

Snímač Laser, Difuzní snímač, 50x50x17mm, Sn: 50-300, 10-30V DC, 2x PNP Rozpínací kontakt / spínací kontakt, Konektor M12 4pólový, IP67, Plast ABS+PMMA, 2,5kHz, Laserová dioda, červené světlo, Bod, ruční nastavení



Optické snímače pracují bezkontaktně. Zachycují objekty bez ohledu na jejich vlastnosti (např. tvar, barvu, strukturu povrchu, materiál). Jejich základní funkčnost je založena na přenosu a příjmu světla. Rozlišují se tři varianty: 1. Jednocestná světelná závora se skládá ze dvou oddělených zařízení, vysílače a přijímače, které jsou navzájem sladěny. Když je světelný paprsek mezi oběma zařízeními přerušen, spínací výstup integrovaný v přijímači mění jeho stav. 2. V případě odrazové světelné závory se vysílač a přijímač nacházejí v jednom zařízení. Vysílaný světelný paprsek je odražen reflektorem, který je namontován na přijímači. Jakmile je světelný paprsek přerušený, přepínací výstup integrovaný do zařízení změní jeho stav. 3. V případě světelného tlačítka se vysílač a přijímač nachází v jednom zařízení. Vysílaný světelný paprsek se odráží od objektu, který je detekován. Jakmile přijímač detekuje odražené světlo, spínací výstup integrovaný v přístroji změní jeho stav.

#### Elektrické vlastnosti

Odezva/doba poklesu	0,2 ms
Počet spínacích výstupů	2
Zobrazení	LED displej
Provedení spínací funkce	Rozpínací kontakt / spínací kontakt
Provedení elektrické přípojky	Konektor M12
Provedení spínacího výstupu	PNP
Jmenovitý spínací proud	200 mA
Postup nastavení	ruční nastavení
Odolné proti zkratům	Ano
Výkon laseru	0,4 mW
Proud naprázdno	50 mA
Počet pinů	4
Doba odezvy	0,2 ms
Snímací rozsah	50 - 300 mm
Frekvence spínání	2500 Hz
Pokles napětí	2,4 V
Snímací funkce	světlem/tmou přepínaný/fázovaný
Chráněné proti přepólování	Ano
Doba poklesu	0,2 ms
Provozní napětí (DC)	10 - 30 V
Potlačování rušení	Ano

**Mechanické vlastnosti**

Design	Kvádr
Šířka	17 mm
Výška	50 mm
Délka	50 mm
Druh krytí (IP)	IP67
Materiál aktivní plochy snímače	Plast (PMMA)
Materiál krytu	Plast (ABS)
Okolní teplota	-20 - 45 °C

**Optické vlastnosti**

Třída laseru	Třída 1
Druh světla	Laserová dioda, červené světlo
Tvar světelného paprsku	Bod
Vlnová délka snímače	650 nm
Průměr světelného bodu v ohnisku	1 mm

**Ostatní vlastnosti**

Typ provozu	Skrytí pozadí
Referenční médium / objekt	Materiál s 90% odrazivostí

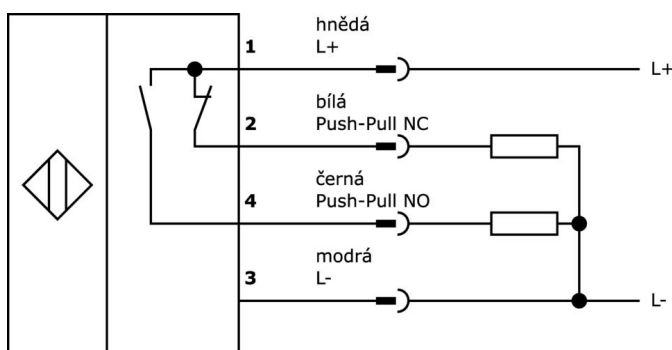
**Klasifikace**

ETIM 8	EC002719 Světelný skener s potlačením pozadí
--------	--

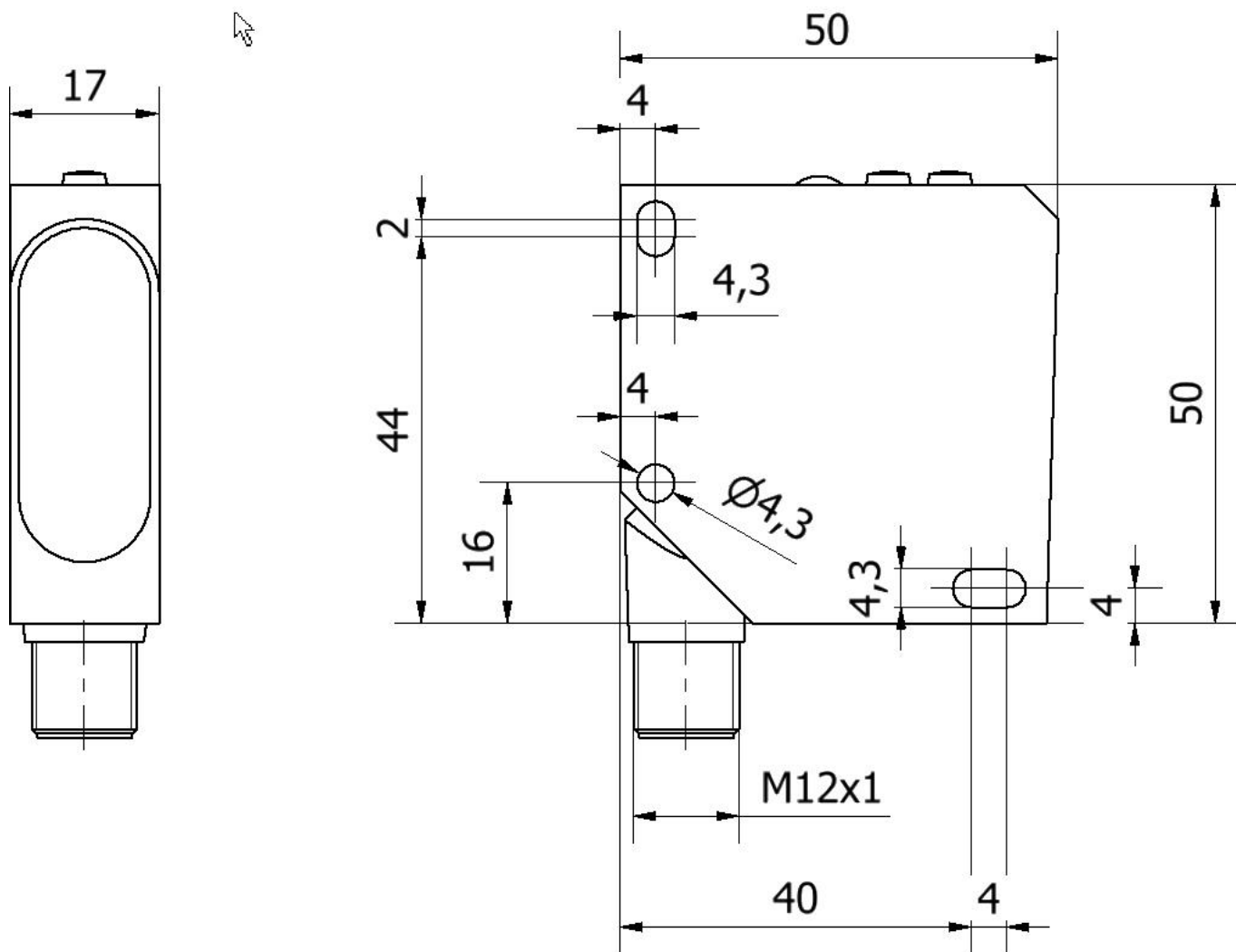
**Další**

Skupina produktů IPF	160 Laserové senzory
Rozměry balení	91 x 60 x 30 mm
Hrubá váha	44 g
Číslo zboží	85365019
WEEE číslo	40951076
V souladu s ODS	Ano
V souladu s POP	Ano
V souladu s REACH	Ano
V souladu s RoHS	Ano

**Přípojka**



Rozměrový výkres



**Výňatek z programu příslušenství**

**VK200421**



Přívodní kabel, 2m, M12 Samice (zdířka) 4pólový zahnutý, volná koncovka vedení, 4x0,34mm<sup>2</sup>, PUR (Polyuretan), Ø4,7mm, -30-90°C, IP67, S LED zobrazením, Vhodné pro vlečné řetězy a kroucení, Oleje a chladicí maziva, Oblast sváření, Bez silikonů

**VK500421**



Přívodní kabel, 5m, M12 Samice (zdířka) 4pólový zahnutý, volná koncovka vedení 4pólový, 4x0,34mm<sup>2</sup>, PUR (Polyuretan), Ø4,7mm, -30-90°C, IP67, S LED zobrazením, Vhodné pro vlečné řetězy a kroucení, Oleje a chladicí maziva, Oblast sváření, Bez silikonů

**AY000119**



Příslušenství Snímač, Upevňovací sada, Kov, Kulový kloub

**VK205321**



Přívodní kabel, 2m, M12 Samice (zdířka) 4pólový zahnutý, volná koncovka vedení, 4x0,34mm<sup>2</sup>, PUR (Polyuretan), Ø5,5mm, 250V, -25-90°C, IP67, Stíněné, Vhodné pro vlečné řetězy a kroucení, Oleje a chladicí maziva, Oblast sváření, Bez silikonů

**VK205325**



Přívodní kabel, 2m, M12 Samice (zdířka) 4pólový přímý, volná koncovka vedení, 4x0,34mm<sup>2</sup>, PUR (Polyuretan), Ø5,5mm, 250V, -25-90°C, IP67, Stíněné, Vhodné pro vlečné řetězy a kroucení, Oleje a chladicí maziva, Oblast sváření, Bez silikonů

**VK003020**



Kabelová zásuvka, úhlová, samomontážní, šroubové připojení, Ø3-6,5 mm, 4 A, 240 V, -25-90 °C, zásuvka M12 4-pólová, IP67, PBT

**VK003024**



Kabelový konektor, přímý, Vhodné pro montáž svépomocí, Přípojka šroubení, Ø3-6,5mm, 4A, 240V, -25-90°C, M12 Samice (zdířka) 4pólový, IP67, PBT

**VK200321**



Přívodní kabel, 2m, M12 Samice (zdířka) 4pólový zahnutý, volná koncovka vedení, 4x0,34mm<sup>2</sup>, PUR (Polyuretan), Ø4,7mm, 250V, -40-90°C, IP67, Vhodné pro vlečné řetězy a kroucení, Oleje a chladicí maziva, Oblast sváření, Bez silikonů

**VK200325**



Přívodní kabel, 2m, M12 Samice (zdířka) 4pólový přímý, volná koncovka vedení, 4x0,34mm<sup>2</sup>, PUR (Polyuretan), Ø4,7mm, 250V, -40-90°C, IP67, Vhodné pro vlečné řetězy a kroucení, Oleje a chladicí maziva, Oblast sváření, Bez silikonů

Další příslušenství najdete na našich domovských stránkách



**Montáž**

Montáž / instalaci smí provádět pouze kvalifikovaný elektrikář!



**Likvidace**

Číslo WEEE podle § 6 odst. 3 ElektroG: 40951076

**Bezpečnostní pokyny**

/ Před uvedením do provozu prosím zkontrolujte, zda byly dodrženy veškeré bezpečnostní pokyny, které jsou případně uvedené v dokumentaci výrobku.

/ Nikdy nepoužívejte tato zařízení v aplikacích, kde bezpečnost osob závisí na jejich funkčnosti.