

## PT190420

### Sensores láser • Sensores con supresión de fondo

sensor láser, sensor, 50x50x17mm, sn: 50-300, 10-30v dc, 2x pnp contacto nc/na, conector m12 4polos, ip67, plástico abs+pmma, 2,5khz, diodo láser, luz roja, punto, ajuste manual



Los sensores ópticos operan sin contacto. Estos detectan objetos independientemente de su naturaleza (p. ej. forma, color, estructura de la superficie, material). El modo de funcionamiento básico se basa en el envío y la recepción de luz. Se distinguen tres modelos: 1. La fotocélula de barrera está formada por dos equipos separados, un emisor y un receptor, los cuales están alineados entre sí. Cuando se interrumpe el haz de luz entre ambos equipos, la salida de conmutación integrada en el receptor cambia de estado. 2. En la fotocélula reflexiva el emisor y el receptor están dentro de un equipo. El haz de luz emitido se refleja en el receptor mediante un reflector que hay que montar enfrente. Cuando se interrumpe el haz de luz, la salida de conmutación integrada en el equipo cambia de estado. 3. En la fotocélula autorreflexiva, el emisor y el receptor están dentro de un equipo. El haz de luz emitido es reflejado por el objeto a detectar. En cuanto el receptor detecta la luz reflejada, la salida de conmutación integrada en el equipo cambia de estado.

#### Datos eléctricos

|   |                                   |
|---|-----------------------------------|
| Tiempo de respuesta/caída                       | 0,2 ms                            |
| Cantidad de salidas de conmutación              | 2                                 |
| Pantalla  | pantalla LED                      |
| Ejecución de la función de conmutación          | Contacto NC/NA                    |
| Versión de la conexión eléctrica                | Conector M12                      |
| Versión de la salida de conmutación             | PNP                               |
| Corriente de conmutación asignada               | 200 mA                            |
| Procedimiento de ajuste                         | Ajuste manual                     |
| A prueba de cortocircuitos                      | Sí                                |
| Potencia del láser                              | 0,4 mW                            |
| Corriente en vacío                              | 50 mA                             |
| Número de polos                                 | 4                                 |
| Tiempo de reacción                              | 0,2 ms                            |
| Distancia de conmutación                        | 50 - 300 mm                       |
| Frecuencia de conmutación                       | 2500 Hz                           |
| Caída de tensión                                | 2,4 V                             |
| Función de escaneo                              | de conmutación claridad/oscuridad |
| Con protección contra la inversión de polaridad | Sí                                |
| Tiempo de caída                                 | 0,2 ms                            |
| Tensión de servicio (CC)                        | 10 - 30 V                         |
| Supresión de interferencias                     | Sí                                |

**Datos mecánicos**

|   |                 |
|---|-----------------|
| Diseño                                      | Cubo            |
| Ancho                                       | 17 mm           |
| Altura                                      | 50 mm           |
| Longitud                                    | 50 mm           |
| Grado de protección (IP)                    | IP67            |
| Material de la superficie activa del sensor | Plástico (PMMA) |
| Material de la carcasa                      | Plástico (ABS)  |
| Temperatura ambiente                        | -20 - 45 °C     |

**Datos ópticos**

|   |                       |
|---|-----------------------|
| Clase de láser                                | Clase 1               |
| Tipo de luz                                   | Diodo láser, luz roja |
| Forma del haz de luz                          | Punto                 |
| Longitud de onda del sensor                   | 650 nm                |
| Diámetro del punto luminoso en el punto focal | 1 mm                  |

**Otros datos**

|                              |                                      |
|------------------------------|--------------------------------------|
| Modo de funcionamiento       | Supresión de fondo                   |
| Medio / objeto de referencia | material con un 90% de reflectividad |

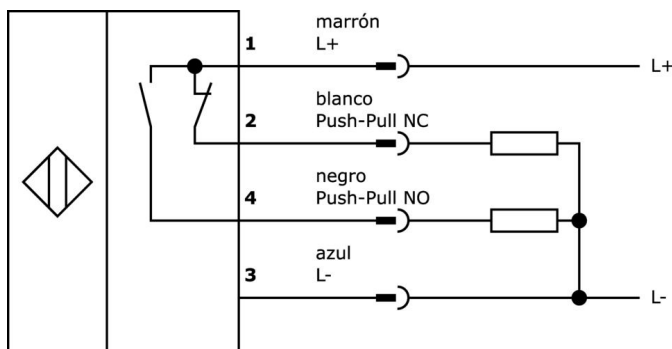
**Clasificación**

|        |  |
|--------|--|
| ETIM 8 | EC002719 Escáner de luz con supresión de fondo |
|--------|--|

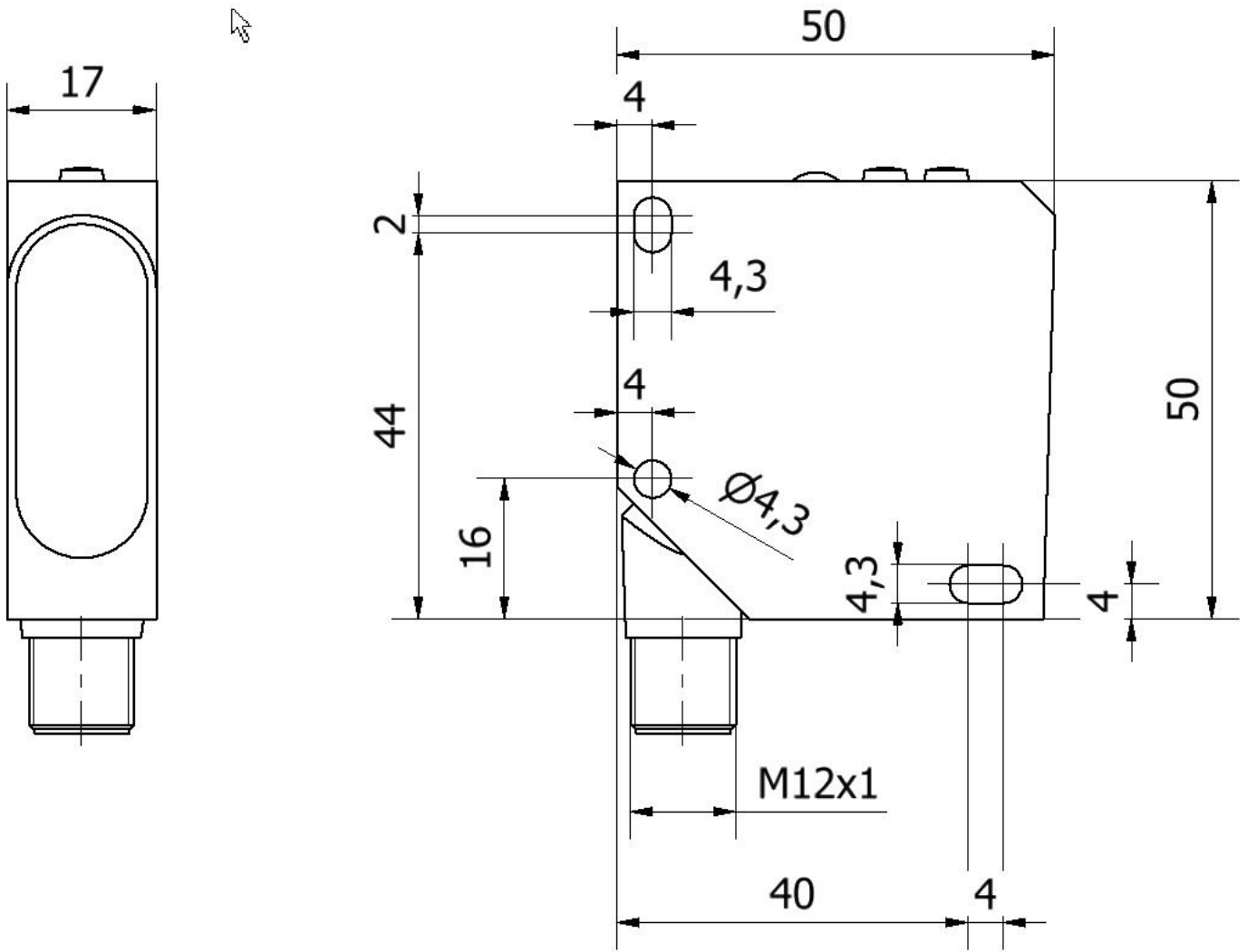
**Más**

|                         |                    |
|-------------------------|--------------------|
| Grupo de productos ipf  | 160 Sensores láser |
| dimensiones de embalaje | 91 x 60 x 30 mm    |
| Peso bruto              | 44 g               |
| Código arancelario      | 85365019           |
| WEEE número             | 40951076           |
| Conforme con OzDS       | Sí                 |
| Conforme con POP        | Sí                 |
| Conforme a REACH        | Sí                 |
| Conforme a RoHS         | Sí                 |

**Conexión**



Dibujo acotado



**Extracto del programa de accesorios**

**VK200421**



cable de conexión, 2m, m12  
hembra 4polos acodado,  
extremo del cable libre, 4x0,  
34mm<sup>2</sup>, pur (poliuretano), ø4,  
7mm, -30-90°C, ip67, con  
indicador led, apto para cadenas  
de arrastre y torsión, aceites y  
lubricantes refrigerantes, área de  
soldadura,...

**VK500421**



cable de conexión, 5m, m12  
hembra 4polos acodado,  
extremo del cable libre 4polos,  
4x0,34mm<sup>2</sup>, pur (poliuretano), ø4,  
7mm, -30-90°C, ip67, con  
indicador led, apto para cadenas  
de arrastre y torsión, aceites y  
lubricantes refrigerantes, área de  
sol...

**AY000119**



accesorios sensor, Kit de fijación,  
Metal, rótula

**VK205321**



cable de conexión, 2m, m12  
hembra 4polos acodado,  
extremo del cable libre, 4x0,  
34mm<sup>2</sup>, pur (poliuretano), ø5,  
5mm, 250v, -25-90°C, ip67,  
blindado, apto para cadenas de  
arrastre y torsión, aceites y  
lubricantes refrigerantes, área de  
soldadura, si...

**VK205325**



cable de conexión, 2m, m12  
hembra 4polos recto, extremo  
del cable libre, 4x0,34mm<sup>2</sup>, pur  
(poliuretano), ø5,5mm, 250v, -25-  
90°C, ip67, blindado, apto para  
cadenas de arrastre y torsión,  
aceites y lubricantes refrigerantes,  
área de soldadura, sin ...

**VK003020**



Toma de cable, acodada,  
automontable, conexión por  
tornillo, Ø3-6,5mm, 4A, 240V, -25-  
90°C, conector M12 de 4 polos,  
IP67, PBT

**VK003024**



caja de conexiones, recto,  
autocoefionable, conexión con  
tornillos, ø3-6,5mm, 4a, 240v, -25-  
90°C, m12 hembra 4polos, ip67,  
pbt

**VK200321**



cable de conexión, 2m, m12  
hembra 4polos acodado,  
extremo del cable libre, 4x0,  
34mm<sup>2</sup>, pur (poliuretano), ø4,  
7mm, 250v, -40-90°C, ip67, apto  
para cadenas de arrastre y torsión,  
aceites y lubricantes refrigerantes,  
área de soldadura, sin silicona

**VK200325**



cable de conexión, 2m, m12  
hembra 4polos recto, extremo  
del cable libre, 4x0,34mm<sup>2</sup>, pur  
(poliuretano), ø4,7mm, 250v, -40-  
90°C, ip67, apto para cadenas de  
arrastre y torsión, aceites y  
lubricantes refrigerantes, área de  
soldadura, sin silicona

Encontrará más accesorios en nuestra página web



**Montaje**

El montaje/la instalación solo debe ser  
llevado a cabo por electricistas cualificados.



**Eliminación de residuos**

Número WEEE según § 6 párrafo 3 ElektroG:  
40951076

**Indicaciones de seguridad**

/ Antes de la puesta en marcha, asegúrese de que se han respetado todas las indicaciones de seguridad indicadas en la documentación del producto.

/ El uso de estos productos está prohibido si tienen un efecto directo en la seguridad de las personas.