

PT230020

Laserové senzory • Měření vzdálenosti

Senzor laserový, difúzní odrazový senzor, 50x50x23mm, Sn:100-5000mm, doba letu, 18-30V DC, -40-60°C, 1x PNP/NPN NC/NO, 0-10V/4-20mA, IO-Link, konektor M12 5-pin, IP67, plast ABS+plast, 0,25kHz, laserová dioda, červené světlo, bodový, parametrizace



Optické senzory fungují bezkontaktně. Detekují objekty bez ohledu na jejich vlastnosti (např. tvar, barva, struktura povrchu, materiál). Základní způsob činnosti je založen na vysílači a přijímači světla. Existují tři různé verze: 1. Senzor s průchozím paprskem se skládá ze dvou samostatných zařízení, vysílače a přijímače, které jsou vzájemně vyrovnány. Je-li světelný paprsek mezi oběma zařízeními přerušen, spínací výstup integrovaný v přijímači změní svůj stav. 2. V reflexní světelné závoře jsou vysílač a přijímač umístěny v jednom zařízení. Vysílaný světelný paprsek se odráží na přijímač pomocí reflektoru, který je namontován naproti. Jakmile je světelný paprsek přerušen, spínací výstup integrovaný v zařízení změní svůj stav. 3. Snímač s rozptýleným odrazem má vysílač a přijímač v jednom zařízení. Vyslaný světelný paprsek se odráží od detekovaného objektu. Jakmile přijímač detekuje odražené světlo, spínací výstup integrovaný v zařízení změní svůj stav.

Elektrické vlastnosti

Odezva/doba poklesu	4 ms
Počet spínacích výstupů	1
Zobrazení	LED displej
Rozlišení	5 mm
Provedení spínací funkce	Rozpínací kontakt / spínací kontakt
Provedení analogového výstupu	0 - 10V 4 - 20mA
Provedení elektrické přípojky	Konektor M12
Provedení spínacího výstupu	PNP/NPN
Jmenovitý spínací proud	100 mA
Zpoždění připravenosti	5000 ms
Postup nastavení	Parametrizace
Odolné proti zkratům	Ano
Výkon laseru	1 mW
Proud naprázdno	60 mA
Počet pinů	5
Zbytkové zvlnění	10 %
Frekvence spínání	250 Hz
Chráněné proti přepólování	Ano
Absolutní odchylka od linearity	15 mm
Absolutní přesnost opakování	12 mm
Princip měření	Doba letu
Podporované komunikační rozhraní	IO-Link
Provozní napětí (DC)	18 - 30 V
Rozsah měření	100 - 5000 mm

Mechanické vlastnosti

Design	Kvádr
Šířka	23 mm
Výška	50 mm
Skladovací teplota	-40 - 80 °C
Délka	50 mm
Druh krytí (IP)	IP67 / IP69k
Materiál aktivní plochy snímače	Plast
Materiál krytu	Plast (ABS)
Okolní teplota	-40 - 60 °C

Optické vlastnosti

Třída laseru	Třída 1
Druh světla	Laserová dioda, červené světlo
Tvar světelného paprsku	Bod
Vlnová délka snímače	655 nm

Ostatní vlastnosti

Verze s IO-Link	V1.1
Referenční médium / objekt	Materiál s 90% odrazivostí

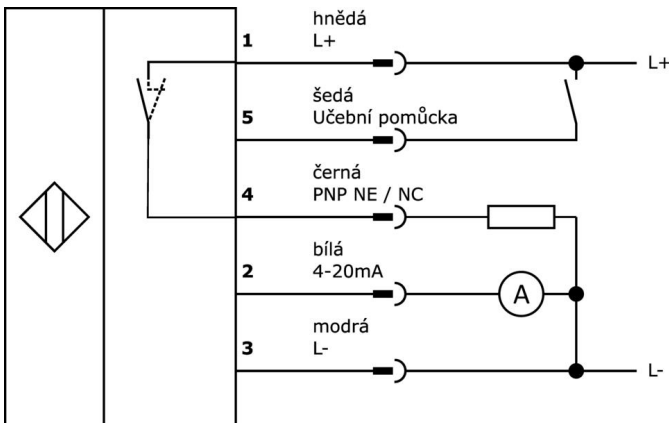
Klasifikace

ETIM 8	EC001825 Optický senzor vzdálenosti
--------	-------------------------------------

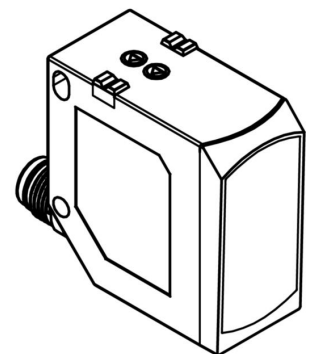
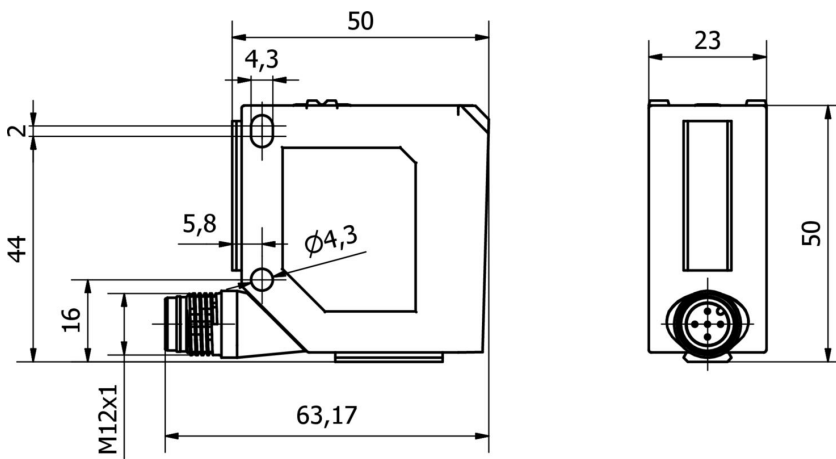
Další

Skupina produktů IPF	169 Laserové snímače (analogové)
Rozměry balení	91 x 60 x 30 mm
Hrubá váha	60 g
Číslo zboží	85365019
WEEE číslo	40951076
V souladu s ODS	Ano
V souladu s POP	Ano
V souladu s REACH	Ano
V souladu s RoHS	Ano

Přípojka



Rozměrový výkres



Výňatek z programu příslušenství

VY000005



IO-Link master, 41x24x67mm, IO-Link, M12, S USB rozhraním

AV000084



Příslušenství, Upevňovací úhelníky, 50x30x84mm, Úhel, Ocel

AY000119



Příslušenství Snímač, Upevňovací sada, Kov, Kulový kloub

NG400501



Stojanový napájecí zdroj, 1-fázový, 125x114x40mm, 24-28V, 5A, 90-264V AC 50Hz, 90-264V AC 60Hz, 127-370V DC, šroubové připojení, IP20, hliníkový, stabilizovaný, pulzní výstupní napětí

VY000004



Napájení stejnosměrným proudem, Snímač Tester, 120x26x72mm, 18, 0,04A, Spoj pružinového (proti) tahu 4pólový, IP20, Plast

VK205621



Přívodní kabel, 2m, M12 Samice (zdířka) 5pólový zahnutý, volná koncovka vedení, 5x0,34mm², PUR (Polyuretan), Ø6mm, 60V, -25-90°C, IP67, Stíněné, Vhodné pro vlečné řetězy a kroucení, Oleje a chladicí maziva, Oblast sváření, Bez silikonů

VK205625



Přívodní kabel, 2m, M12 Samice (zdířka) 5pólový přímý, volná koncovka vedení, 5x0,34mm², PUR (Polyuretan), Ø6mm, 60V, -25-90°C, IP67, Stíněné, Vhodné pro vlečné řetězy a kroucení, Oleje a chladicí maziva, Oblast sváření, Bez silikonů

AY000184



Příslušenství, montážní držák, 65x44x58mm, držák, nerezová ocel V2A

Další příslušenství najdete na našich domovských stránkách



Montáž

Montáž / instalaci smí provádět pouze kvalifikovaný elektrikář!



Likvidace

Číslo WEEE podle § 6 odst. 3 ElektroG: 40951076

Bezpečnostní pokyny

/ Před uvedením do provozu prosím zkontrolujte, zda byly dodrženy veškeré bezpečnostní pokyny, které jsou případně uvedené v dokumentaci výrobku.

/ Nikdy nepoužívejte tato zařízení v aplikacích, kde bezpečnost osob závisí na jejich funkčnosti.

/ Software, ovladače a soubory IODD potřebné k provozu zařízení si můžete stáhnout bezplatně na naší domovské stránce: www.ipf-electronic.de/cz