

PT230020

Sensores láser • Medición de distancias

Sensor láser, pulsador, 50x50x23mm, Sn:100-5000mm, tiempo de vuelo, 18-30V DC, -40-60°C, 1x PNP/NPN NC/NO, 0-10V/4-20mA, IO-Link, conector M12 de 5 polos, IP67, plástico ABS+plástico, 0,25kHz, diodo láser, luz roja, punto, parametrización



Los sensores ópticos funcionan sin contacto. Detectan objetos independientemente de sus propiedades (por ejemplo, forma, color, estructura de la superficie, material). El modo básico de funcionamiento se basa en la transmisión y recepción de luz. Existen tres tipos diferentes: 1. el sensor de haz luminoso pasante consta de dos dispositivos separados, un emisor y un receptor, que están alineados entre sí. Si se interrumpe el haz de luz entre los dos dispositivos, la salida de conmutación integrada en el receptor cambia su estado. 2 En el sensor catadióptrico, el emisor y el receptor se encuentran en un solo dispositivo. El haz de luz transmitido se refleja en el receptor mediante un reflector que se monta enfrente. En cuanto se interrumpe el haz luminoso, la salida de conmutación integrada en el dispositivo cambia su estado. 3. con el escáner óptico, el emisor y el receptor se encuentran en un solo dispositivo. El haz de luz transmitido es reflejado por el objeto a detectar. En cuanto el receptor detecta la luz reflejada, la salida de conmutación integrada en el aparato cambia de estado.

Datos eléctricos

Tiempo de respuesta/caída	4 ms
Cantidad de salidas de conmutación	1
Pantalla	pantalla LED
Resolución	5 mm
Ejecución de la función de conmutación	Contacto NC/NA
Versión de la salida analógica	0 - 10V 4 - 20mA
Versión de la conexión eléctrica	Conector M12
Versión de la salida de conmutación	PNP/NPN
Corriente de conmutación asignada	100 mA
Tiempo de inicialización	5000 ms
Procedimiento de ajuste	Parametrización
A prueba de cortocircuitos	Sí
Potencia del láser	1 mW
Corriente en vacío	60 mA
Número de polos	5
Ondulación residual	10 %
Frecuencia de conmutación	250 Hz
Con protección contra la inversión de polaridad	Sí
Divergencia de linealidad absoluta	15 mm
Repetibilidad absoluta	12 mm
Principio de medición	Tiempo de vuelo
Interfaz de comunicación admitida	IO-Link
Tensión de servicio (CC)	18 - 30 V
Rango de medición	100 - 5000 mm

Datos mecánicos

Diseño	Cubo
Ancho	23 mm
Altura	50 mm
Temperatura de almacenamiento	-40 - 80 °C
Longitud	50 mm
Grado de protección (IP)	IP67 / IP69k
Material de la superficie activa del sensor	Plástico
Material de la carcasa	Plástico (ABS)
Temperatura ambiente	-40 - 60 °C

Datos ópticos

Clase de láser	Clase 1
Tipo de luz	Diodo láser, luz roja
Forma del haz de luz	Punto
Longitud de onda del sensor	655 nm

Otros datos

Versión IO-Link	V1.1
Medio / objeto de referencia	material con un 90% de reflectividad

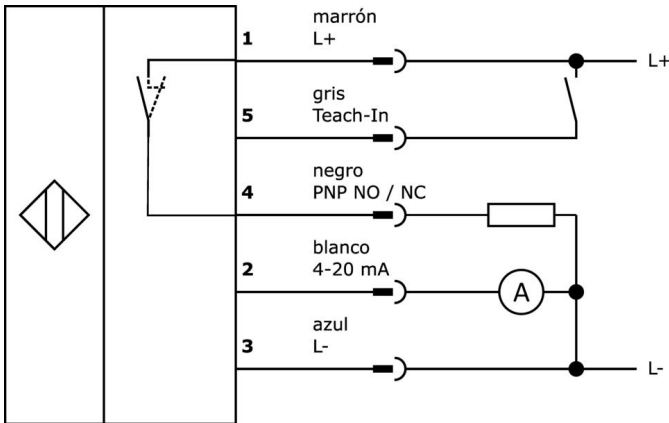
Clasificación

ETIM 8	EC001825 Sensor óptico de distancia
--------	-------------------------------------

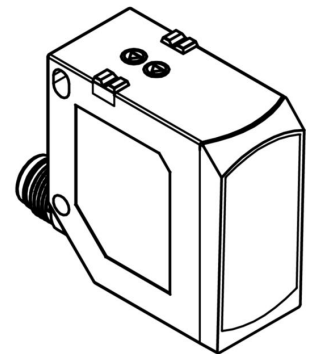
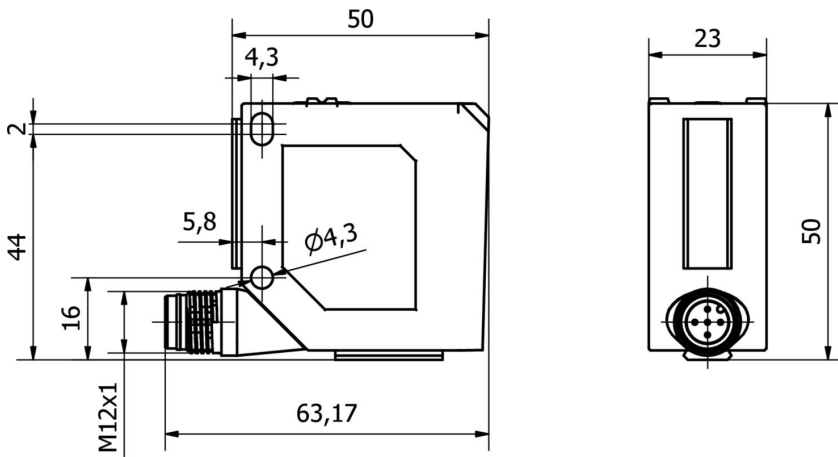
Más

Grupo de productos ipf	169 Sensores láser (analógicos)
dimensiones de embalaje	91 x 60 x 30 mm
Peso bruto	60 g
Código arancelario	85365019
WEEE número	40951076
Conforme con OzDS	Sí
Conforme con POP	Sí
Conforme a REACH	Sí
Conforme a RoHS	Sí

Conexión



Dibujo acotado



Extracto del programa de accesorios

VY000005



Maestro IO-Link, 41x24x67mm, io-link, M12, Con interfaz USB

AV000084



accesorios, Escuadra de fijación, 50x30x84mm, Ángulo, Acero

AY000119



accesorios sensor, Kit de fijación, Metal, rótula

NG400501



Fuente de alimentación de CC, monofásica, 125x114x40 mm, 24-28 V, 5 A, 90-264 V CA 50 Hz, 90-264 V CA 60 Hz, 127-370 V CC, conexión por tornillo, IP20, aluminio, estabilizada, tensión de salida sincronizada

VY000004



alimentación de corriente continua, sensor tester, 120x26x72mm, 18V, 0,04a, conexión por resorte 4polos, ip20, plástico

VK205621



cable de conexión, 2m, m12 hembra 5polos acodado, extremo del cable libre, 5x0,34mm², pur (poliuretano), Ø6mm, 60v, -25-90°C, ip67, blindado, apto para cadenas de arrastre y torsión, aceites y lubricantes refrigerantes, área de soldadura, sin s...

VK205625



cable de conexión, 2m, m12 hembra 5polos recto, extremo del cable libre, 5x0,34mm², pur (poliuretano), Ø6mm, 60v, -25-90°C, ip67, blindado, apto para cadenas de arrastre y torsión, aceites y lubricantes refrigerantes, área de soldadura, sin sil...

AY000184



Accesorios, soporte de montaje, 65x44x58mm, ángulo, acero inoxidable V2A

Encontrará más accesorios en nuestra [página web](#)



Montaje

El montaje/la instalación solo debe ser llevado a cabo por electricistas cualificados.



Eliminación de residuos

Número WEEE según § 6 párrafo 3 ElektroG: 40951076

Indicaciones de seguridad

- / Antes de la puesta en marcha, asegúrese de que se han respetado todas las indicaciones de seguridad indicadas en la documentación del producto.
- / El uso de estos productos está prohibido si tienen un efecto directo en la seguridad de las personas.
- / Cualquier software, controladores o archivos IO-Link que puedan ser necesarios para operar su dispositivo pueden ser descargados gratuitamente desde nuestra página web: www.ipf-electronic.de/es