

PT230020

Sensori laser • Misurazione della distanza

Sensore laser, pulsante, 50x50x23mm, Sn:100-5000mm, tempo di volo, 18-30V DC, -40-60°C, 1x PNP/NPN NC/NO, 0-10V/4-20mA, IO-Link, connettore M12 a 5 pin, IP67, plastica ABS+plastica, 0,25kHz, diodo laser, luce rossa, punto, parametrizzazione



I sensori ottici funzionano senza contatto. Rilevano gli oggetti indipendentemente dalle loro proprietà (ad esempio, forma, colore, struttura superficiale, materiale). La modalità di funzionamento di base si basa sulla trasmissione e sulla ricezione della luce. Ne esistono tre tipi diversi: 1. il sensore a sbarramento è costituito da due dispositivi separati, un trasmettitore e un ricevitore, allineati tra loro. Se il fascio di luce tra i due dispositivi viene interrotto, l'uscita di commutazione integrata nel ricevitore cambia il suo stato. 2 Nel sensore a catarifrangente, il trasmettitore e il ricevitore si trovano in un unico dispositivo. Il fascio di luce trasmesso viene riflesso sul ricevitore da un riflettore da montare di fronte. Non appena il fascio di luce viene interrotto, l'uscita di commutazione integrata nel dispositivo cambia stato. 3. con il sensore di luce, il trasmettitore e il ricevitore sono in un unico dispositivo. Il raggio di luce trasmesso viene riflesso dall'oggetto da rilevare. Non appena il ricevitore rileva la luce riflessa, l'uscita di commutazione integrata nel dispositivo cambia stato.

Proprietà elettriche

Tempo di risposta	4 ms
Numero di uscite di commutazione	1
Display	Display a LED
Risoluzione	5 mm
Esecuzione della funzione di commutazione	Contatto normalmente chiuso/normalmente aperto
Progettazione dell'uscita analogica	0 - 10V 4 - 20mA
Progettazione del collegamento elettrico	Connettore M12
Progettazione dell'uscita di commutazione	PNP/NPN
Corrente di commutazione nominale	100 mA
Ritardo di standby	5000 ms
Procedura di impostazione	Parametrizzazione
A prova di cortocircuito	Sì
Potenza laser	1 mW
Corrente a vuoto	60 mA
Numero di pali	5
Ondulazione	10 %
Frequenza di commutazione	250 Hz
Protezione contro l'inversione di polarità	Sì
Deviazione assoluta della linearità	15 mm
Ripetibilità assoluta	12 mm
Principio di misura	Tempo di volo
Interfaccia di comunicazione supportata	IO-Link
Tensione di esercizio (CC)	18 - 30 V
Campo di misura	100 - 5000 mm

Proprietà meccaniche

Design	Cuboide
Larghezza	23 mm
Altezza	50 mm
Temperatura di stoccaggio	-40 - 80 °C
Lunghezza	50 mm
Classe di protezione (IP)	IP67 / IP69k
Materiale della superficie attiva del sensore	Plastica
Materiale dell'alloggiamento	Plastica (ABS)
Temperatura ambiente	-40 - 60 °C

Proprietà ottiche

Classe laser	Classe 1
Tipo di luce	Diodo laser, luce rossa
Forma del fascio di luce	Punto
Lunghezza d'onda del sensore	655 nm

Altre proprietà

Versione IO-Link	V1.1
Mezzo di riferimento / oggetto	Materiale con riflettanza del 90%.

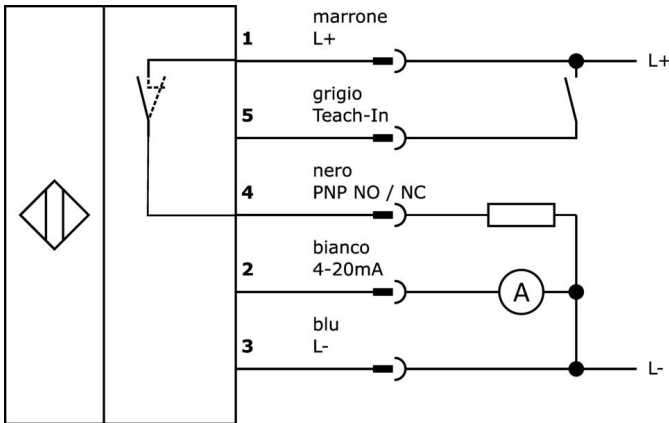
Classificazione

ETIM 8	EC001825 Sensore ottico di distanza
--------	-------------------------------------

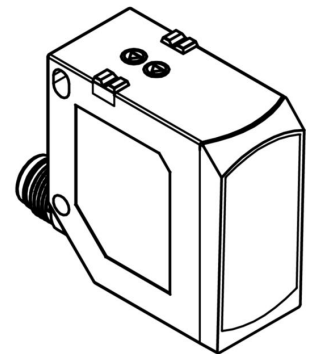
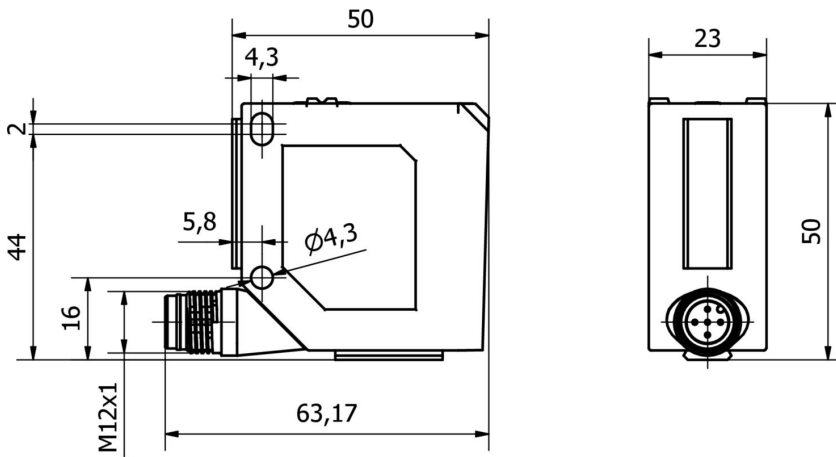
Ulteriori informazioni

Gruppo di prodotti IPF	169 Pulsante laser (analogico)
Dimensioni dell'imballaggio	91 x 60 x 30 mm
Peso lordo	60 g
Numero di tariffa doganale	85365019
Numero WEEE	40951076
Compatibile con OzDS	Sì
Compatibile con POP	Sì
Conforme a REACH	Sì
Conforme alla direttiva RoHS	Sì

Schema di collegamento



Disegno quotato



Estratto del programma di accessori

VY000005



Master IO-Link, 41x24x67 mm, IO-Link, M12, con interfaccia USB

AV000084



Accessori, staffa di montaggio, 50x30x84mm, staffa, acciaio

AY000119



Accessori Sensore, kit di montaggio, metallo, giunto sferico

NG400501



Alimentatore DC, monofase, 125x114x40mm, 24-28V, 5A, 90-264V AC 50Hz, 90-264V AC 60Hz, 127-370V DC, connessione a vite, IP20, alluminio, stabilizzato, tensione di uscita temporizzata

VY000004



Alimentatore DC, tester per sensori, 120x26x72mm, 18, 0,04A, connessione a molla a 4 pin, IP20, plastica

VK205621



Cavo di collegamento, 2 m, presa M12 a 5 pin angolata, estremità libera del cavo, 5x0,34 mm², PUR (poliuretano), Ø6 mm, 60 V, -25-90°C, IP67, schermato, resistente alla catena di trascinamento e alla torsione, oli e lubrificanti di raffreddamento, area di saldatura, senza silicone

VK205625



Cavo di collegamento, 2 m, connettore M12 a 5 poli diritto, estremità libera del cavo, 5x0,34 mm², PUR (poliuretano), Ø6 mm, 60 V, -25-90°C, IP67, schermato, resistente alla catena di trascinamento e alla torsione, oli e lubrificanti di raffreddamento, area di saldatura, senza silicone

AY000184



Accessori, staffa di montaggio, 65x44x58 mm, angolare, acciaio inox V2A

Ulteriori accessori sono disponibili sulla nostra homepage



Installazione

L'installazione deve essere eseguita esclusivamente da un elettricista qualificato!



Smaltimento dei rifiuti

Numero RAEE secondo § 6 par. 3 ElektroG: 40951076

Istruzioni di sicurezza

- / Prima della messa in funzione, accertarsi che siano state rispettate tutte le indicazioni di sicurezza contenute nella documentazione del prodotto.
- / L'uso di questi prodotti è vietato se ha un impatto diretto sulla sicurezza personale.
- / È possibile scaricare gratuitamente qualsiasi software, driver o file IODD necessari per il funzionamento del dispositivo dalla nostra homepage: www.ipf.de.