

PT230020

Sensores laser • Medição de distâncias

Sensor laser, botão de pressão, 50x50x23mm, Sn:100-5000mm, tempo de voo, 18-30V DC, -40-60°C, 1x PNP/NPN NC/NO, 0-10V/4-20mA, IO-Link, conector M12 de 5 pinos, IP67, plástico ABS+plástico, 0,25kHz, diodo laser, luz vermelha, ponto, parametrização



Os sensores ópticos funcionam sem contacto. Detectam objectos independentemente das suas propriedades (por exemplo, forma, cor, estrutura da superfície, material). O modo básico de funcionamento baseia-se na transmissão e receção de luz. Existem três tipos diferentes: 1. O sensor de feixe de luz consiste em dois dispositivos separados, um emissor e um recetor, que estão alinhados um com o outro. Se o feixe de luz entre os dois dispositivos for interrompido, a saída de comutação integrada no recetor altera o seu estado. 2 Com o sensor retrorreflexivo, o transmissor e o recetor estão localizados num único dispositivo. O feixe de luz transmitido é refletido no recetor por um refletor a ser montado no lado oposto. Assim que o feixe de luz é interrompido, a saída de comutação integrada no dispositivo muda o seu estado. 3. com o scanner de luz, o emissor e o recetor estão num único dispositivo. O feixe de luz transmitido é refletido pelo objeto a ser detectado. Assim que o recetor detecta a luz reflectida, a saída de comutação integrada no dispositivo muda o seu estado.

Características eléctricas

Tempo de resposta	4 ms
Número de saídas de comutação	1
Ecrã	Ecrã LED
Resolução	5 mm
Execução da função de comutação	Normalmente fechado/ normalmente aberto
Versão de saída analógica	0 - 10V 4 - 20mA
Concepção da ligação eléctrica	Conector M12
Versão de saída de comutação	PNP/NPN
Corrente nominal de comutação	100 mA
Atraso de prontidão	5000 ms
Procedimento de definição	Parametrização
À prova de curto-circuito	Sim
Potência laser	1 mW
Corrente em vazio	60 mA
Número de postes	5
Ondulação residual	10 %
Frequência de comutação	250 Hz
Protecção contra polaridade inversa	Sim
Desvio absoluto da linearidade	15 mm
Repetibilidade absoluta	12 mm
Princípio de medição	Tempo de voo
Interface de comunicação suportada	IO-Link
Tensão de funcionamento (DC)	18 - 30 V
Gama de medição	100 - 5000 mm

Características mecânicas

Tipo	Cubóide
Largo	23 mm
Altura	50 mm
Temperatura de armazenamento	-40 - 80 °C
Comprimento	50 mm
Classe de protecção (IP)	IP67 / IP69k
Material da superfície activa do sensor	Plástico
Material do invólucro	Plástico (ABS)
Temperatura ambiente	-40 - 60 °C

Características ópticas

Classe laser	Classe 1
Tipo de luz	Díodo laser, luz vermelha
Forma do feixe de luz	Artigo
Comprimento de onda do sensor	655 nm

Outras características

Versão IO-Link	V1.1
Meio de referência / objecto	Material com 90% de reflectividade

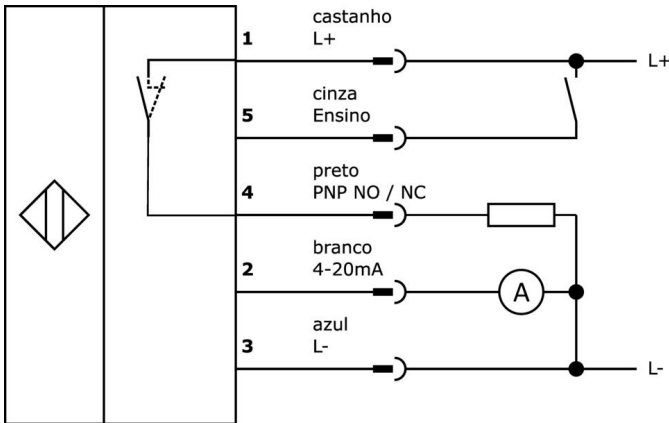
Classificação

ETIM 8	EC001825 Sensor óptico de distância
--------	-------------------------------------

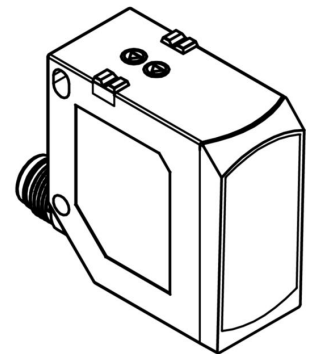
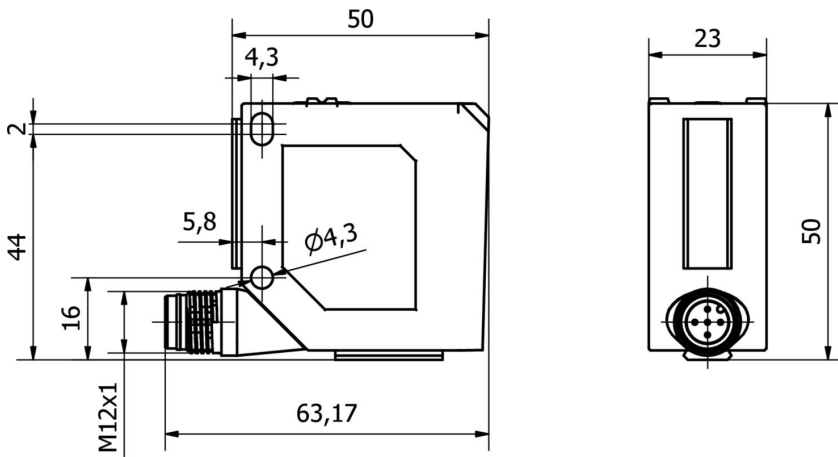
Mais

Grupo de produtos IPF	169 sensores de reflexão difusa por laser (analógicos)
dimensões da embalagem	91 x 60 x 30 mm
Peso bruto	60 g
Número da pauta aduaneira	85365019
Número WEEE	40951076
Conformidade com OzDS	Sim
Compatível com POP	Sim
Em conformidade com o REACH	Sim
Conformidade com RoHS	Sim

Ligação



Desenho dimensional



Programa de acessórios de extracção

VY000005



Mestre IO-Link, 41x24x67mm, IO-Link, M12, Com interface USB

AV000084



acessórios, Suporte de ângulo de montagem, 50x30x84mm, Ângulo, Aço

AY000119



sensor de acessórios, kit de fixação, Metal, junta esférica

NG400501



Fonte de alimentação CC, monofásica, 125x114x40mm, 24-28V, 5A, 90-264V CA 50Hz, 90-264V CA 60Hz, 127-370V CC, ligação de parafuso, IP20, alumínio, estabilizada, tensão de saída temporizada

VY000004



Fonte de alimentação DC, testador de sensores, 120x26x72mm, 18, 0.04A, ligação com grampo de mola 4pin, IP20, Plástico

VK205621



Cabo de ligação, 2m, M12 Fêmea (tomada) 5pin Angular, Extremidade do condutor livre, 5x0,34mm², PUR (Poliuretano), Ø6mm, 60V, -25-90°C, IP67, Blindado, Adequado para corrente de arrasto e resistente à torção, Lubrificantes de óleo e de arrefecimento, Zona de soldadura, Sem silicone

VK205625



Cabo de ligação, 2m, M12 fêmea (tomada) 5 pinos recto, extremidade do condutor livre, 5x0,34mm², PUR (poliuretano), Ø6mm, 60V, -25-90°C, IP67, Blindado, Adequado para corrente de arrasto e resistente à torção, Lubrificantes de óleo e de arrefecimento, Zona de soldadura, Silicone...

AY000184



Acessórios, suporte de montagem, 65x44x58mm, ângulo, aço inoxidável V2A

Pode encontrar mais acessórios na nossa página inicial



Instalação

A montagem / instalação só pode ser efectuada por um electricista qualificado!



Eliminação

Número WEEE de acordo com § 6 para. 3 ElektroG: 40951076

Avisos de segurança

/ Antes da primeira utilização, certifique-se de que segue todas as instruções de segurança que possam ser fornecidas nas informações sobre o produto.

/ Nunca utilize estes dispositivos em aplicações em que a segurança de uma pessoa dependa da sua funcionalidade.

/ Qualquer software, controladores ou ficheiros IODD que possam ser necessários para operar o seu dispositivo podem ser descarregados gratuitamente a partir da nossa página inicial: www.ipf-electronic.com