

PT230020

激光传感器 • 距离测量

激光传感器, 按钮, 50x50x23mm, Sn:100-5000mm, 飞行时间, 18-30V DC, -40-60°C, 1x PNP/NPN NC/NO, 0-10V/4-20mA, IO-Link, M12 插头连接器 5 针, IP67, 塑料 ABS+塑料, 0.25kHz, 激光二极管, 红光, 点, 参数设置



光学传感器无需接触即可工作。它们可以检测物体的任何属性 (如形状、颜色、表面结构、材料)。其基本工作模式是基于光的发射和接收。有三种不同的类型: 1. 透射光传感器由两个独立的装置 (发射器和接收器) 组成, 这两个装置相互对准。如果两个装置之间的光束被打断, 集成在接收器中的开关输出就会改变其状态。2 采用逆反射式传感器时, 发射器和接收器合二为一。发射光束通过安装在对面的反射器反射到接收器上。一旦光束中断, 集成在设备中的开关输出就会改变其状态。3. 使用光扫描器时, 发射器和接收器合二为一。发射的光束被要检测的物体反射。一旦接收器检测到反射光, 集成在设备中的开关输出就会改变其状态。

电气特性

响应/衰减时间	4 毫秒
开关输出的数量	1
显示	LED显示屏
决议	5 mm
开关功能的类型	常闭触点/常开触点
模拟输出的类型	0-10V 4-20mA
电气连接的类型	连接器M12
开关输出的类型	PNP/NPN
额定开关电流	100 毫安
准备就绪的延迟	5000 毫秒
设置程序	参数化
短路保护	是
激光功率	1 mW
空载电流	60 毫安
引脚数量	5
残余纹波	10 %
开关频率	250 Hz
反向极性保护	是
绝对线性偏差	15 mm
绝对重复精度	12 mm
测量原理	飞行时间
支持的通信接口	IO-Link
工作电压 (DC)	18 - 30 V
测量范围	100 - 5000 mm

机械特征

设计	长方体
宽度	23 mm
高度	50 mm
储存温度	-40 - 80 °C
长度	50 mm
保护程度 (IP)	IP67 / IP69k
传感器的有效区域材料	塑胶
外壳材料	塑料 (ABS)
环境温度	-40 - 60 °C

光学特征

激光类	第1类
光源	激光二极管, 红光
光束形式	观点
传感器的波长	655 纳米

其他特点

IO-Link版本	V1.1
开关触点	具有90%反射率的材料

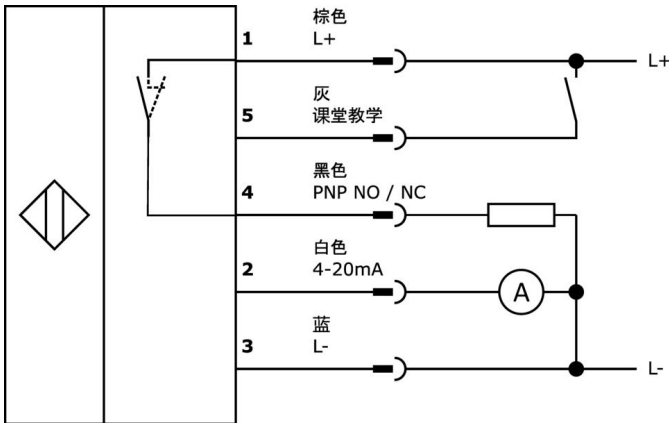
种类

ETIM 8	EC001825 光学距离传感器
--------	------------------

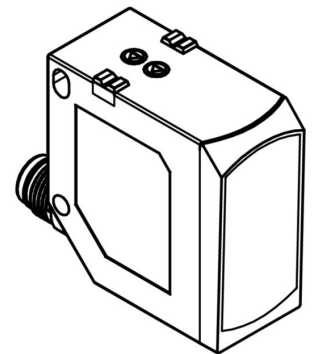
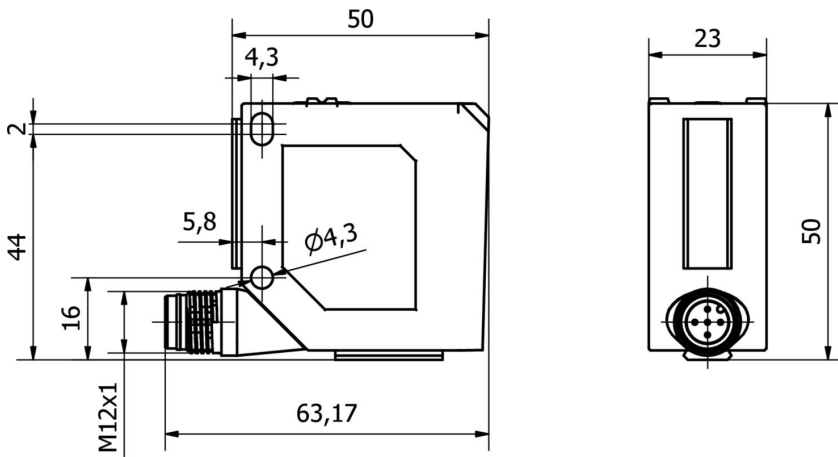
更多

IPF产品组	169个激光漫反射传感器 (模拟)
包装尺寸	91 x 60 x 30 mm
总重量	60 g
海关税号	85365019
WEEE编号	40951076
符合OzDS标准	是
符合POP要求	是
适应性强	是
符合RoHS标准	是

连接



尺寸图



摘录配件方案

VY000005



IO-Link主站, 41x24x67mm, IO-Link, M12, 带USB接口

AV000084



配件, 安装角钢支架, 50x30x84mm, 角钢, 钢铁

AY000119



附件传感器, 夹具套件, 金属, 球状接头

NG400501



直流电源, 单相, 125x114x40mm, 24-28V, 5A, 90-264V AC 50Hz, 90-264V AC 60Hz, 127-370V DC, 螺钉连接, IP20, 铝质, 稳定, 时钟输出电压

VY000004



直流电源, 传感器测试仪, 120x26x72mm, 18V, 0.04A, 弹簧夹连接4针, IP20, 塑料。

VK205621



连接电缆, 2米, M12母型 (插座) 5针角型, 自由导体端, 5x0.34mm², PUR (聚氨酯), Ø6mm, 60V, -25-90°C, IP67, 屏蔽, 适用于拖链和抗扭, 油和冷却润滑剂, 焊接区, 无硅。

VK205625



连接电缆, 2米, M12母型 (插座) 5针直通, 自由导体端, 5x0.34mm², PUR (聚氨酯), Ø6mm, 60V, -25-90°C, IP67, 屏蔽, 适用于拖链和抗扭, 油和冷却润滑剂, 焊接区域, 硅树脂, ...

AY000184



附件, 安装支架, 65x44x58mm, 角钢, 不锈钢 V2A

您可以在我们的主页上找到更多配件



安装
安装工作只能由合格的电工来完成!



废弃处理
根据第 6 条第 3 款 ElektroG 规定的 WEEE 编号: 40951076

安全警告

- / 在初始操作之前, 请确保遵循产品信息中可能提供的所有安全说明。
- / 切勿在人的安全取决于其功能的应用中使用这些设备。
- / 任何操作设备所需的软件、驱动程序或IODD文件都可以从我们的主页上免费下载: www.ipf-electronic.com。