

## PT230320

### Capteurs laser • Détecteur avec élimination de l'arrière-plan

Capteur laser, bouton-poussoir, 50x50x23mm, Sn : 5-1000, 12-30V DC, PNP, NC/NO, connecteur M12 à 4 pôles, IP67, plastique ABS+plastique PMMA, lumière rouge, point, réglage manuel



Les capteurs optiques fonctionnent sans contact. Ils détectent des objets, indépendamment de leur nature (par ex. forme, couleur, structure de surface, matériau). Leur fonctionnement de base repose sur l'émission et la réception de lumière. On distingue trois variantes : 1. la barrière unidirectionnelle se compose de deux appareils séparés, un émetteur et un récepteur, qui sont alignés l'un sur l'autre. Lorsque le faisceau lumineux est interrompu entre les deux appareils, la sortie de commutation intégrée au récepteur change d'état. 2) Dans le cas du système réflex, l'émetteur et le récepteur se trouvent dans un seul appareil. Le faisceau lumineux émis est réfléchi sur le récepteur par un réflecteur qui doit être monté en face. Dès que le faisceau lumineux est interrompu, la sortie de commutation intégrée dans l'appareil change d'état. 3) Dans le cas de la cellule photoélectrique, l'émetteur et le récepteur se trouvent dans un seul appareil. Le faisceau lumineux émis est réfléchi par l'objet à détecter. Dès que le récepteur détecte la lumière réfléchie, la sortie de commutation intégrée dans l'appareil change d'état.

#### Caractéristiques électriques

Temps de réponse	0,5 ms
Nombre de sorties de commutation	1
Annonce	Indicateur LED
Exécution de la fonction de commutation	Contact à ouverture/fermeture
Exécution du raccordement électrique	Connecteur M12
Version de la sortie de commutation	PNP
Courant de coupure assigné	100 mA
Délai de disponibilité	300 ms
Procédure de réglage	réglage manuel
Hystérésis relative	12 %
Résistant aux courts-circuits	Oui
Courant à vide	30 mA
Nombre de pôles	4
Distance de commutation	5 - 1000 mm
Fréquence de commutation	1000 Hz
Classe de protection	II
Fonction tactile	commutation "clair/foncé
Protégé contre l'inversion de polarité	Oui
Tension de fonctionnement (DC)	12 - 30 V
Zone morte	0 - 5

**Propriétés mécaniques**

Forme de construction	Parallélépipède rectangle
Largeur	23 mm
Hauteur	50 mm
Température de stockage	-20 - 80 °C
Longueur	50 mm
Indice de protection (IP)	IP67 / IP69k
Matériau de la surface active du capteur	Plastique (PMMA)
Matériau du boîtier	Plastique (ABS)
Température ambiante	-20 - 60 °C

**Propriétés optiques**

Classe laser	Classe 1
Type de lumière	Diode laser, lumière rouge
Forme du faisceau lumineux	Point
Triangulation	Suppression de l'arrière-plan
Longueur d'onde du capteur	655 nm

**Autres caractéristiques**

Mode de fonctionnement	Suppression de l'arrière-plan
Milieu de référence / objet	Matériau avec 90% de réflectivité

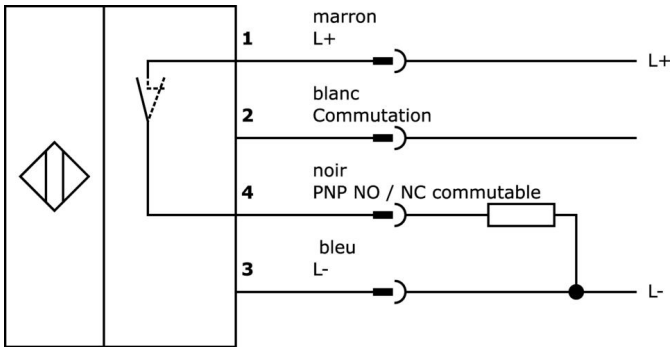
**Classification**

ETIM 8	EC002719 Détecteur de lumière avec élimination de l'arrière-plan
--------	--

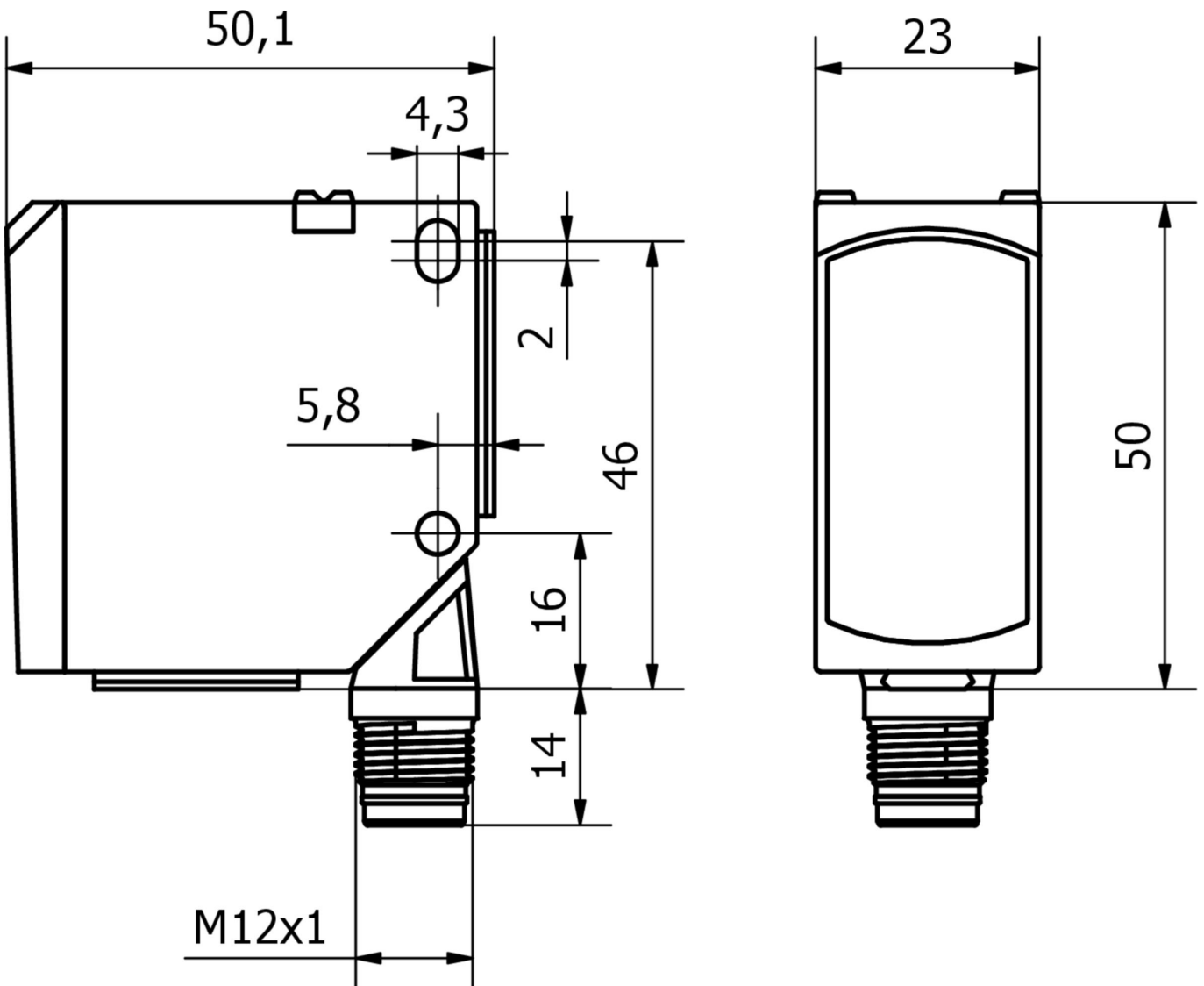
**Autre**

Groupe de produits IPF	160 capteurs laser
Dimensions de l'emballage	91 x 60 x 30 mm
Poids brut	53 g
Numéro de tarif douanier	85365019
Numéro WEEE	40951076
Conforme à la norme ATEX	Non
Conforme à la norme OzDS	Oui
Conforme au POP	Oui
Conforme à REACH	Oui
Conforme à la directive RoHS	Oui

**Schéma de connexion**



**Schéma d'encombrement**



**Extrait de la gamme d'accessoires**

**AV000084**



Accessoires, équerre de fixation, 50x30x84mm, équerre, acier

**AY000119**



Accessoires Capteur, kit de fixation, métal, rotule

**AY98A607**



Accessoires Capteur, capuchon en téflon, Ø16mm 16long, filetage femelle 12, PTFE

**NG400501**



Alimentation en courant continu, monophasée, 125x114x40mm, 24-28V, 5A, 90-264V AC 50Hz, 90-264V AC 60Hz, 127-370V DC, borne à vis, IP20, aluminium, stabilisé, tension de sortie cadencée

**VK000041**



Adaptation, Connecteur femelle M12 4 pôles droit, Connecteur mâle M8 4 pôles droit, 24V, -25-85°C, IP67, Huiles et fluides de coupe, Zone de soudure

**VK200321**



Câble de raccordement, 2m, prise M12 4 pôles coudée, extrémité de câble libre, 4x0,34mm², PUR (polyuréthane), Ø4,7mm, 250V, -40-90°C, IP67, résistant aux chaînes porte-câbles et à la torsion, huiles et lubrifiants de refroidissement, domaine de soudage, sans silicone

**VK200325**



Câble de raccordement, 2m, prise M12 4 pôles droit, extrémité de câble libre, 4x0,34mm², PUR (polyuréthane), Ø4,7mm, 250V, -40-90°C, IP67, résistant aux chaînes porte-câbles et à la torsion, huiles et réfrigérants lubrifiants, domaine de soudage, sans silicone

**VK200421**



Câble de raccordement, 2m, prise M12 4 pôles coudée, extrémité de câble libre, 4x0,34mm², PUR (polyuréthane), Ø4,7mm, -30-90°C, IP67, LED, résistant aux chaînes porte-câbles et à la torsion, huiles et lubrifiants de refroidissement, domaine de soudage, sans silicone

**VK500421**



Câble de raccordement, 5m, prise M12 4 pôles coudée, extrémité libre du câble 4 pôles, 4x0,34mm², PUR (polyuréthane), Ø4,7mm, -30-90°C, IP67, LED, résistant aux chaînes porte-câbles et à la torsion, huiles et lubrifiants de refroidissement, domaine de soudage, sans silicone

Vous trouverez d'autres accessoires sur notre site Internet



**Montage**

Le montage / l'installation ne doit être effectué que par un électricien spécialisé !



**Élimination**

Numéro WEEE selon § 6 alinéa 3 ElektroG : 40951076

**Consignes de sécurité**

/ Avant la mise en service, veuillez vous assurer que toutes les consignes de sécurité figurant éventuellement dans la documentation du produit ont été respectées.

/ En cas d'impact direct sur la sécurité des personnes, l'utilisation de ces produits est interdite.