

## PT230320

### 激光传感器 • 具有背景抑制功能的漫反射传感器

激光传感器，按钮式，50x50x23mm，Sn：5-1000，12-30V DC，PNP，NC/NO，M12 插头连接器 4 针，IP67，塑料 ABS+塑料 PMMA，红光，点，手动设置



光学传感器无需接触即可工作。它们可以检测物体的任何属性（如形状、颜色、表面结构、材料）。其基本工作模式是基于光的发射和接收。有三种不同的类型：1. 透射光传感器由两个独立的装置组成，一个是发射器，另一个是接收器，这两个装置相互对准。如果两个装置之间的光束被打断，集成在接收器中的开关输出就会改变其状态。2 采用逆反射式传感器时，发射器和接收器合二为一。发射光束通过安装在对面的反射器反射到接收器上。一旦光束中断，集成在设备中的开关输出就会改变其状态。3. 使用光扫描器时，发射器和接收器合二为一。发射的光束被要检测的物体反射。一旦接收器检测到反射光，集成在设备中的开关输出就会改变其状态。

#### 电气特性

响应/衰减时间	0.5 毫秒
开关输出的数量	1
显示	LED显示屏
开关功能的类型	常闭触点/常开触点
电气连接的类型	连接器M12
开关输出的类型	PNP
额定开关电流	100 毫安
准备就绪的延迟	300 毫秒
设置程序	手动调整
相对滞后性	12 %
短路保护	是
空载电流	30 毫安
引脚数量	4
切换距离	5 - 1000 mm
开关频率	1000 Hz
保护等级	二
扫描功能	光照/暗照模式
反向极性保护	是
工作电压 ( DC )	12 - 30 V
死区	0 - 5

## 机械特征

设计	长方体
宽度	23 mm
高度	50 mm
储存温度	-20 - 80 °C
长度	50 mm
保护程度 ( IP )	IP67 / IP69k
传感器的有效区域材料	塑料 ( PMMA )
外壳材料	塑料 ( ABS )
环境温度	-20 - 60 °C

## 光学特征

激光类	第1类
光源	激光二极管, 红光
光束形式	观点
三角测量法	背景压制
传感器的波长	655 纳米

## 其他特点

运行模式	背景压制
开关触点	具有90%反射率的材料

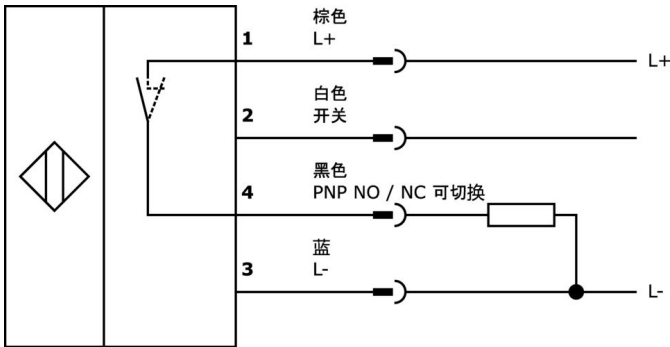
## 种类

ETIM 8	EC002719 带背景抑制的光电接近开关
--------	-----------------------

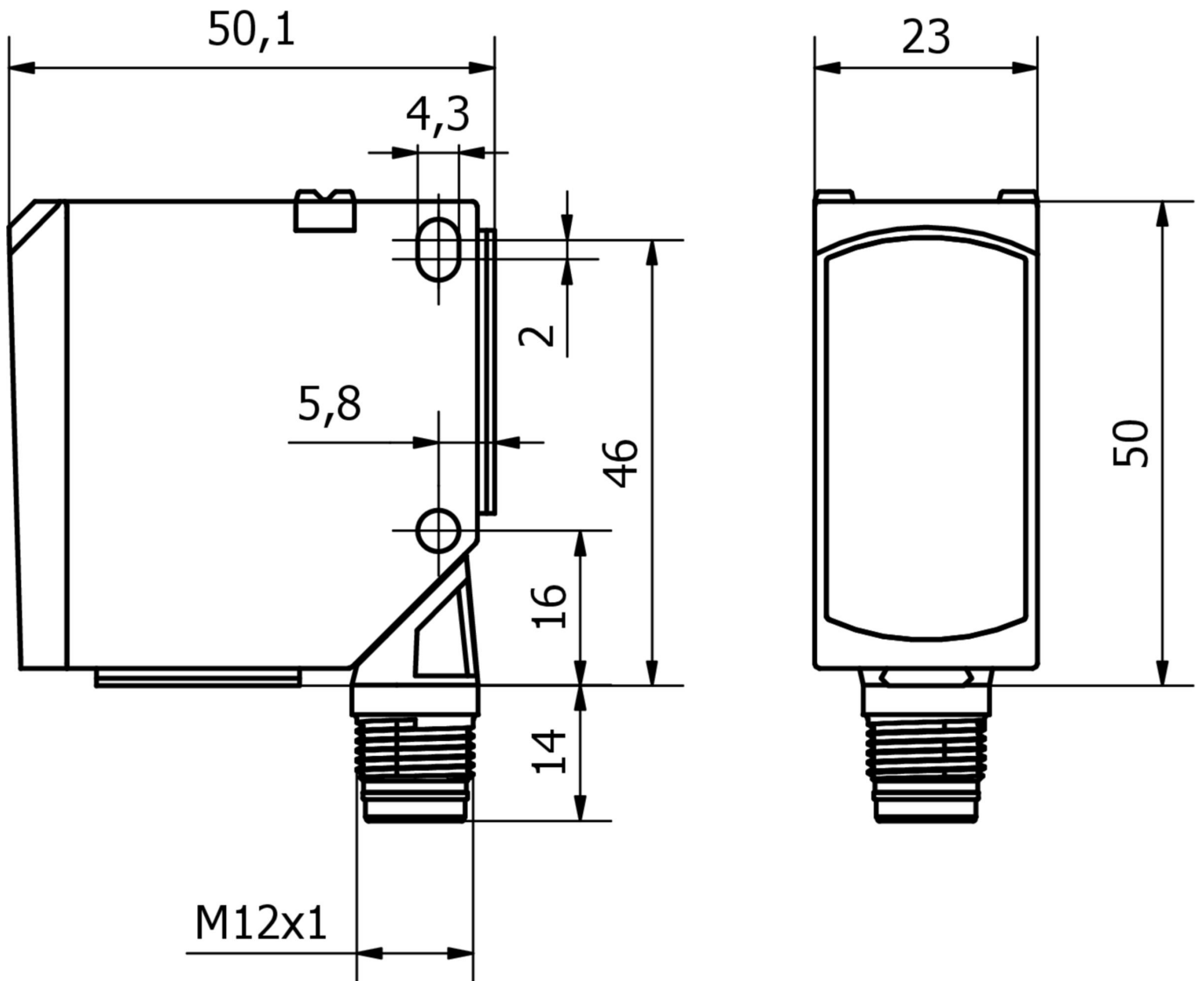
## 更多

IPF 产品组	160个激光传感器
包装尺寸	91 x 60 x 30 mm
总重量	53 g
海关税号	85365019
WEEE编号	40951076
符合ATEX标准	没有
符合OzDS标准	是
符合POP要求	是
适应性强	是
符合RoHS标准	是

连接



尺寸图



摘录配件方案

**AV000084**



配件, 安装角钢支架  
, 50x30x84mm, 角钢, 钢铁

**AY000119**



附件传感器, 夹具套件, 金属,  
球状接头

**AY98A607**



附件传感器, 特氟隆帽  
, Ø16mm 16长, 内螺纹12, 聚  
四氟乙烯 (PTFE)。

**NG400501**



直流电源, 单相  
, 125x114x40mm, 24-  
28V, 5A, 90-264V AC 50Hz, 90-  
264V AC 60Hz, 127-370V DC, 螺  
钉连接, IP20, 铝质, 稳定, 时  
钟输出电压

**VK000041**



适应性, M12母型 (插座) 4针  
直通, M8公型 (连接器) 4针直  
通, 24V, -25-85°C, IP67, 油和  
冷却润滑剂, 焊接区域

**VK200321**



连接电缆, 2米, M12母型 (插  
座) 4针角型, 自由导体端  
, 4x0.34mm<sup>2</sup>, PUR (聚氨酯  
) , Ø4.7mm, 250V, -40-  
90°C, IP67, 适用于拖链和抗扭  
, 油和冷却润滑剂, 焊接区, 无  
硅。

**VK200325**



连接电缆, 2米, M12母型 (插  
座) 4针直通, 自由导体端  
, 4x0.34mm<sup>2</sup>, PUR (聚氨酯  
) , Ø4.7mm, 250V, -40-  
90°C, IP67, 适用于拖链和抗扭  
, 油和冷却润滑剂, 焊接区, 无  
硅。

**VK200421**



连接电缆, 2米, M12母型 (插  
座) 4针角型, 自由导体端  
, 4x0.34mm<sup>2</sup>, PUR (聚氨酯  
) , Ø4.7mm, -30-90°C, IP67,  
带LED显示, 适用于拖链和抗扭  
, 油和冷却润滑剂, 焊接区, 硅  
树脂。

**VK500421**



连接电缆, 5米, M12母型 (插  
座) 4针角型, 自由导体端4针  
, 4x0.34mm<sup>2</sup>, PUR (聚氨酯  
) , Ø4.7mm, -30-90°C, IP67,  
带LED显示, 适合拖链和抗扭  
, 油和冷却润滑剂, 焊接区域, ...

您可以在我们的主页上找到更多配件



**安装**  
安装工作只能由合格的电工来完成!



**废弃处理**  
根据第 6 条第 3 款 ElektroG 规定的 WEEE  
编号: 40951076

安全警告

/ 在初始操作之前, 请确保遵循产品信息中可能提供的所有安全说明。

/ 切勿在人的安全取决于其功能的应用中使用这些设备。