

PT310370

Sensores láser • Sensores con supresión de fondo

Sensor láser, pulsador, 42x20x11mm, Sn: 10-500, 10-30V DC, PNP programable/ configurable, conector M8 de 4 polos, IP67, plástico, ABS+PMMA, 2kHz, diodo láser, luz roja, punto, ajuste manual

- / Carcasa de plástico
- / Salida de conmutación no/nc conmutable
- / Conexión enchufable M8



Láser clase 1 supresión de fondo

Los sensores ópticos funcionan sin contacto. Detectan objetos independientemente de su naturaleza (por ejemplo, forma, color, estructura de la superficie, material). El modo básico de funcionamiento se basa en la transmisión y recepción de luz. Se distinguen tres versiones: 1. el sensor pasante consta de dos dispositivos separados, un emisor y un receptor, que están alineados entre sí. Cuando se interrumpe el haz de luz entre los dos dispositivos, la salida de conmutación integrada en el receptor cambia de estado. En el caso de la barrera fotoeléctrica de reflexión, el emisor y el receptor se encuentran en un solo dispositivo. El haz de luz transmitido se refleja en el receptor mediante un reflector que se monta enfrente. En cuanto se interrumpe el haz de luz, la salida de conmutación integrada en el dispositivo cambia su estado. En los detectores de reflexión directa, el emisor y el receptor se encuentran en un solo aparato. El haz de luz transmitido es reflejado por el objeto a detectar. En cuanto el receptor detecta la luz reflejada, la salida de conmutación integrada en el aparato cambia de estado.

Datos eléctricos

Tiempo de respuesta/caída	0,25 ms
Cantidad de salidas de conmutación	1
Pantalla	pantalla LED
Ejecución de la función de conmutación	programable/configurable
Versión de la conexión eléctrica	Conector M8
Versión de la salida de conmutación	PNP
Corriente de conmutación asignada	100 mA
Procedimiento de ajuste	Ajuste manual Tornillo de ajuste
A prueba de cortocircuitos	Sí
Corriente en vacío	35 mA
Número de polos	4
Tiempo de reacción	0,25 ms
Ondulación residual	10 %
Distancia de conmutación	10 - 500 mm
Frecuencia de conmutación	2000 Hz
Caída de tensión	2 V
Función de escaneo	de conmutación claridad/oscuridad
Con protección contra la inversión de polaridad	Sí
Tiempo de caída	0,25 ms
Tensión de servicio (CC)	10 - 30 V
Zona muerta	0 - 10

Datos mecánicos

Diseño	Cubo
Ancho	10,8 mm
Altura	42,3 mm
Temperatura de almacenamiento	-40 - 70 °C
Longitud	19,5 mm
Máximo par de apriete	0,4 Nm
Resistencia contra choques, aceleración	30 g
Resistencia contra choques, duración de impulso	11 ms
Grado de protección (IP)	IP67
Material de la superficie activa del sensor	Plástico (PMMA)
Material de la carcasa	Plástico (ABS)
Resistencia a las vibraciones Amplitud	0,5 mm
Frecuencia de la resistencia a las vibraciones	10 - 55 Hz
Temperatura ambiente	-20 - 55 °C

Datos ópticos

Clase de láser	Clase 1
Tipo de luz	Diodo láser, luz roja
Forma del haz de luz	Punto
Triangulación	Supresión de fondo
Longitud de onda del sensor	650 nm

Otros datos

Modo de funcionamiento	Supresión de fondo
Medio / objeto de referencia	material con un 90% de reflectividad

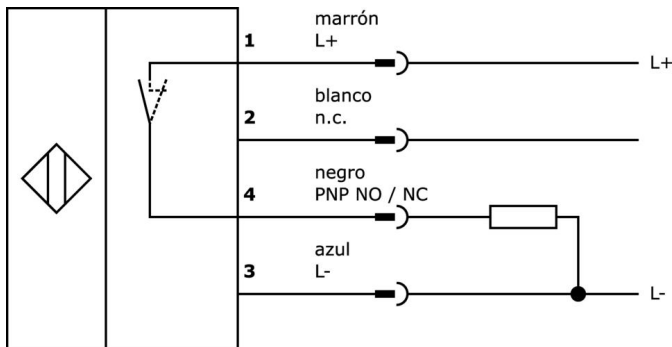
Clasificación

ETIM 8

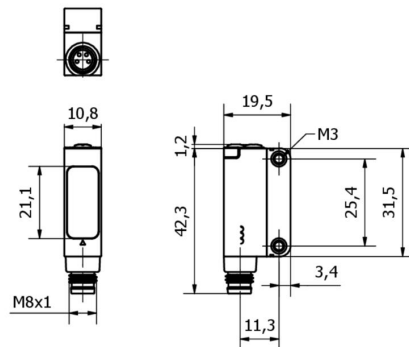
Más

Grupo de productos ipf	160 Sensores láser
dimensiones de embalaje	160 x 123 x 15 mm
Peso bruto	13 g
Código arancelario	85365019
WEEE número	40951076
Conforme con POP	Sí
Conforme a REACH	Sí
Conforme a RoHS	Sí

Conexión



Dibujo acotado



Extracto del programa de accesorios

VK003071



caja de conexiones, acodado, autocoefecionable, conexión soldada, Ø3,5-5mm, 4a, 30v, -40-85°C, m8 hembra 4polos, ip67, latón

VK003075



caja de conexiones, recto, autocoefecionable, conexión soldada, Ø3,5-5mm, 4a, 30v, -40-85°C, m8 hembra 4polos, ip67, latón

VY000004



alimentación de corriente continua, sensor tester, 120x26x72mm, 18V, 0,04a, conexión por resorte 4polos, ip20, plástico

NG530002



alimentación de corriente continua, monofásico, 99x114x22mm, 24v, 0,1a, cantidad de salidas de relé 2, 100-264v ac 50hz, 100-264v ac 60hz, conexión con tornillos, ip20, plástico, estabilizado, tensión de salida secuenciada

VK200371



cable de conexión, 2m, m8 hembra 4polos acodado, extremo del cable libre, 4x0,34mm², pur (poliuretano), Ø4,7mm, 30v, -30-90°C, ip67, apto para cadenas de arrastre y torsión, aceites y lubricantes refrigerantes, área de soldadura, sin silicona

VK200375



cable de conexión, 2m, m8 hembra 4polos recto, extremo del cable libre, 4x0,34mm², pur (poliuretano), Ø4,7mm, 30v, -30-90°C, ip67, apto para cadenas de arrastre y torsión, aceites y lubricantes refrigerantes, área de soldadura, sin silicona

AY000118



accesorios sensor, Kit de fijación, Metal, rótula

AO000474



accesorios óptico, Escuadra de fijación, 43x13x22mm, Material de fijación para sensor, escuadras, Acero

Encontrará más accesorios en nuestra página web



Montaje

El montaje/la instalación solo debe ser llevado a cabo por electricistas cualificados.



Eliminación de residuos

Número WEEE según § 6 párrafo 3 ElektroG: 40951076

Indicaciones de seguridad

/ Antes de la puesta en marcha, asegúrese de que se han respetado todas las indicaciones de seguridad indicadas en la documentación del producto.

/ El uso de estos productos está prohibido si tienen un efecto directo en la seguridad de las personas.