

PT310370

Sensori laser • Pulsante con soppressione dello sfondo

Sensore laser, pulsante, 42x20x11mm, Sn: 10-500, 10-30V DC, PNP programmabile/configurabile, connettore M8 a 4 pin, IP67, plastica, ABS+PMMA, 2kHz, diodo laser, luce rossa, punto, impostazione manuale

- / Alloggiamento in plastica
- / Uscita di commutazione no/nc commutabile
- / Collegamento a innesto M8



Laser classe 1 Soppressione dello sfondo

I sensori ottici funzionano senza contatto. Rilevano gli oggetti indipendentemente dalle loro proprietà (ad esempio, forma, colore, struttura superficiale, materiale). La modalità di funzionamento di base si basa sulla trasmissione e sulla ricezione della luce. Ne esistono tre tipi diversi: 1. il sensore a sbarramento è costituito da due dispositivi separati, un trasmettitore e un ricevitore, allineati tra loro. Se il fascio di luce tra i due dispositivi viene interrotto, l'uscita di commutazione integrata nel ricevitore cambia il suo stato. 2 Nel sensore a catarifrangente, il trasmettitore e il ricevitore si trovano in un unico dispositivo. Il fascio di luce trasmesso viene riflesso sul ricevitore da un riflettore da montare di fronte. Non appena il fascio di luce viene interrotto, l'uscita di commutazione integrata nel dispositivo cambia stato. 3. con il sensore di luce, il trasmettitore e il ricevitore sono in un unico dispositivo. Il raggio di luce trasmesso viene riflesso dall'oggetto da rilevare. Non appena il ricevitore rileva la luce riflessa, l'uscita di commutazione integrata nel dispositivo cambia stato.

Proprietà elettriche

Tempo di risposta	0,25 ms
Numero di uscite di commutazione	1
Display	Display a LED
Esecuzione della funzione di commutazione	Programmabile/configurabile
Progettazione del collegamento elettrico	Connettore a spina M8
Progettazione dell'uscita di commutazione	PNP
Corrente di commutazione nominale	100 mA
Procedura di impostazione	Impostazione manuale Vite di regolazione
A prova di cortocircuito	Sì
Corrente a vuoto	35 mA
Numero di pali	4
Tempo di risposta	0,25 ms
Ondulazione	10 %
Distanza di commutazione	10 - 500 mm
Frequenza di commutazione	2000 Hz
Caduta di tensione	2 V
Funzione touch	Commutazione luce/buio
Protezione contro l'inversione di polarità	Sì
Perdita di tempo	0,25 ms
Tensione di esercizio (CC)	10 - 30 V
Zona morta	0 - 10

Proprietà meccaniche

Design	Cuboide
Larghezza	10,8 mm
Altezza	42,3 mm
Temperatura di stoccaggio	-40 - 70 °C
Lunghezza	19,5 mm
Coppia massima di serraggio	0,4 Nm
Resistenza agli urti Accelerazione	30 g
Resistenza agli urti Durata dell'impulso	11 ms
Classe di protezione (IP)	IP67
Materiale della superficie attiva del sensore	Plastica (PMMA)
Materiale dell'alloggiamento	Plastica (ABS)
Resistenza alle vibrazioni Ampiezza	0,5 mm
Resistenza alle vibrazioni Frequenza	10 - 55 Hz
Temperatura ambiente	-20 - 55 °C

Proprietà ottiche

Classe laser	Classe 1
Tipo di luce	Diodo laser, luce rossa
Forma del fascio di luce	Punto
Triangolazione	Soppressione dello sfondo
Lunghezza d'onda del sensore	650 nm

Altre proprietà

Modalità operativa	Soppressione dello sfondo
Mezzo di riferimento / oggetto	Materiale con riflettanza del 90%.

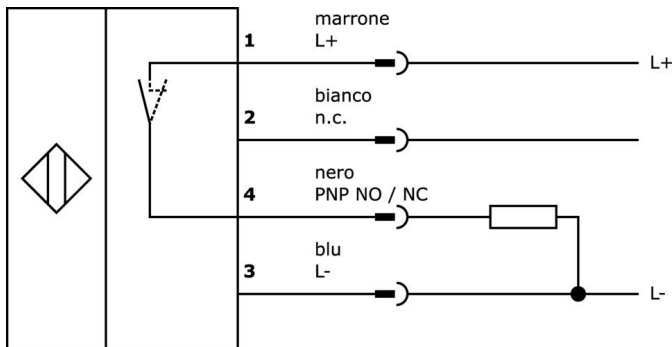
Classificazione

ETIM 8

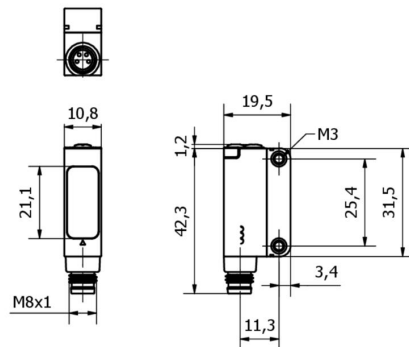
Ulteriori informazioni

Gruppo di prodotti IPF	160 Sensori laser
Dimensioni dell'imballaggio	160 x 123 x 15 mm
Peso lordo	13 g
Numero di tariffa doganale	85365019
Numero WEEE	40951076
Compatibile con POP	Sì
Conforme a REACH	Sì
Conforme alla direttiva RoHS	Sì

Schema di collegamento



Disegno quotato



Estratto del programma di accessori

VK003071



Preso per cavo, angolata, autoassemblaggio, connessione a saldare, Ø3,5-5mm, 4A, 30V, -40-85°C, presa M8 a 4 pin, IP67, ottone

VK003075



Preso per cavo, diritta, autoassemblaggio, connessione a saldare, Ø3,5-5mm, 4A, 30V, -40-85°C, presa M8 a 4 pin, IP67, ottone

VY000004



Alimentatore DC, tester per sensori, 120x26x72mm, 18, 0,04A, connessione a molla a 4 pin, IP20, plastica

NG530002



Alimentazione DC, monofase, 99x114x22mm, 24V, 0,1A, numero di uscite a relè 2, 100-264V AC 50Hz, 100-264V AC 60Hz, connessione a vite, IP20, plastica, stabilizzata, tensione di uscita temporizzata

VK200371



Cavo di collegamento, 2 m, presa M8 a 4 poli angolata, estremità libera del cavo, 4x0,34 mm², PUR (poliuretano), Ø4,7 mm, 30 V, -30-90°C, IP67, resistente alla catena di trascinamento e alla torsione, oli e lubrificanti di raffreddamento, area di saldatura, senza silicone

VK200375



Cavo di collegamento, 2 m, presa M8 a 4 poli dritti, estremità libera del cavo, 4x0,34 mm², PUR (poliuretano), Ø4,7 mm, 30 V, -30-90°C, IP67, resistente alla catena di trascinamento e alla torsione, oli e lubrificanti di raffreddamento, area di saldatura, senza silicone

AY000118



Accessori Sensore, kit di montaggio, metallo, giunto sferico

AO000474



Accessori ottici, staffa di montaggio, 43x13x22mm, materiale di montaggio per sensore, staffa, acciaio

Ulteriori accessori sono disponibili sulla nostra homepage



Installazione

L'installazione deve essere eseguita esclusivamente da un elettricista qualificato!



Smaltimento dei rifiuti

Numero RAEE secondo § 6 par. 3 ElektroG: 40951076

Istruzioni di sicurezza

/ Prima della messa in funzione, accertarsi che siano state rispettate tutte le indicazioni di sicurezza contenute nella documentazione del prodotto.

/ L'uso di questi prodotti è vietato se ha un impatto diretto sulla sicurezza personale.