

PT310370

Sensores laser • Sensores de reflexão difusa com supressão de fundo

Sensor laser, botão de pressão, 42x20x11mm, Sn: 10-500, 10-30V DC, PNP programável/configurável, conector M8 de 4 pinos, IP67, plástico, ABS+PMMA, 2kHz, diodo laser, luz vermelha, ponto, ajuste manual

- / caixa de plástico
- / saída de comutação não/nc comutável
- / Ligação de ficha M8



Laser classe 1 supressão de fundo

Os sensores ópticos funcionam sem contacto. Detectam objectos independentemente da sua natureza (por exemplo, forma, cor, estrutura da superfície, material). O modo básico de funcionamento baseia-se na transmissão e receção de luz. Distinguem-se três versões: 1. o sensor de feixe de luz consiste em dois dispositivos separados, um emissor e um recetor, que estão alinhados um com o outro. Quando o feixe de luz entre os dois dispositivos é interrompido, a saída de comutação integrada no recetor muda o seu estado. No caso da célula fotoelétrica de reflexão, o emissor e o recetor estão localizados num único dispositivo. O feixe de luz transmitido é refletido no recetor por um refletor montado no lado oposto. Assim que o feixe de luz é interrompido, a saída de comutação integrada no dispositivo muda o seu estado. Nos sensores de reflexão difusa, o emissor e o recetor encontram-se num único aparelho. O feixe de luz transmitido é refletido pelo objeto a ser detectado. Assim que o recetor detecta a luz reflectida, a saída de comutação integrada no dispositivo muda o seu estado.

Características eléctricas

Tempo de resposta	0,25 ms
Número de saídas de comutação	1
Ecrã	Ecrã LED
Execução da função de comutação	programável/configurável
Concepção da ligação eléctrica	Conector M8
Versão de saída de comutação	PNP
Corrente nominal de comutação	100 mA
Procedimento de definição	ajuste manual Parafuso de ajuste
À prova de curto-circuito	Sim
Corrente em vazio	35 mA
Número de postes	4
Tempo de resposta	0,25 ms
Ondulação residual	10 %
Distância de comutação	10 - 500 mm
Frequência de comutação	2000 Hz
Queda de tensão	2 V
Função táctil	comutação claro/escuro
Protecção contra polaridade inversa	Sim
Tempo de Outono	0,25 ms
Tensão de funcionamento (DC)	10 - 30 V
Zona morta	0 - 10

Características mecânicas

Tipo	Cubóide
Largo	10,8 mm
Altura	42,3 mm
Temperatura de armazenamento	-40 - 70 °C
Comprimento	19,5 mm
Binário de aperto máximo	0,4 Nm
Resistência ao choque Aceleração	30 g
Resistência ao choque Duração do impulso	11 ms
Classe de protecção (IP)	IP67
Material da superfície activa do sensor	Plástico (PMMA)
Material do invólucro	Plástico (ABS)
Resistência à vibração Amplitude	0,5 mm
Frequência da resistência à vibração	10 - 55 Hz
Temperatura ambiente	-20 - 55 °C

Características ópticas

Classe laser	Classe 1
Tipo de luz	Díodo laser, luz vermelha
Forma do feixe de luz	Artigo
Triangulação	Supressão de fundo
Comprimento de onda do sensor	650 nm

Outras características

Modo de funcionamento	Supressão de fundo
Meio de referência / objecto	Material com 90% de reflectividade

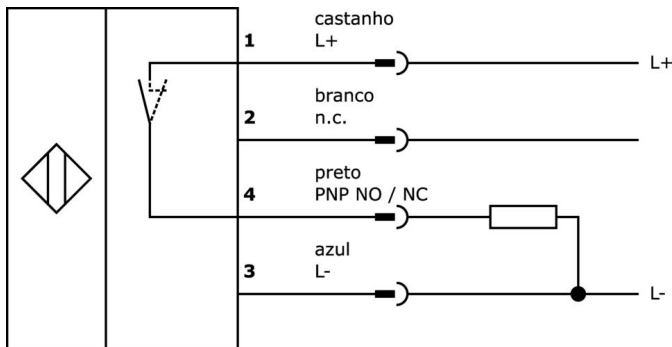
Classificação

ETIM 8

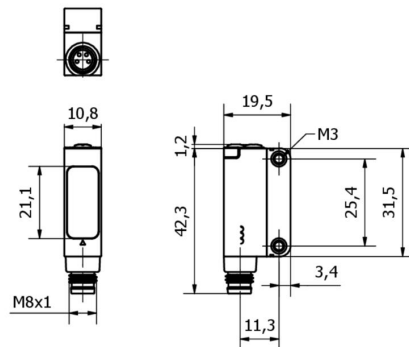
Mais

Grupo de produtos IPF	160 sensor laser
dimensões da embalagem	160 x 123 x 15 mm
Peso bruto	13 g
Número da pauta aduaneira	85365019
Número WEEE	40951076
Compatível com POP	Sim
Em conformidade com o REACH	Sim
Conformidade com RoHS	Sim

Ligação



Desenho dimensional



Programa de acessórios de extracção

VK003071



Tomada de cabo, angular, adequada para auto-montagem, ligação de soldadura, Ø3,5-5mm, 4A, 30V, -40-85°C, M8 fêmea (tomada) 4 pinos, IP67, latão

VK003075



Tomada de cabo, recta, adequada para auto-montagem, ligação de soldadura, Ø3,5-5mm, 4A, 30V, -40-85°C, M8 fêmea (tomada) 4 pinos, IP67, latão

VY000004



Fonte de alimentação DC, testador de sensores, 120x26x72mm, 18, 0.04A, ligação com grampo de mola 4pin, IP20, Plástico

NG530002



Fonte de alimentação DC, monofásica, 99x114x22mm, 24V, 0.1A, Número de saídas de relé 2, 100-264V AC 50Hz, 100-264V AC 60Hz, Ligação de parafuso, IP20, Plástico, Estabilizado, Tensão de saída, pulsante

VK200371



Cabo de ligação, 2m, M8 Fêmea (tomada) 4pinos Angular, Extremidade do condutor livre, 4x0,34mm², PUR (Poliuretano), Ø4,7mm, 30V, -30-90°C, IP67, Adequado para corrente de arrasto e resistente à torção, Lubrificantes de óleo e de arrefecimento, Zona de soldadura, Sem silicone

VK200375



Cabo de ligação, 2m, M8 Fêmea (tomada) 4pinos Reto, Extremidade do condutor livre, 4x0,34mm², PUR (Poliuretano), Ø4,7mm, 30V, -30-90°C, IP67, Adequado para corrente de arrasto e resistente à torção, Lubrificantes de óleo e de arrefecimento, Área de soldadura, Sem silicone

AY000118



sensor de acessórios, kit de fixação, Metal, junta esférica

AO000474



acessórios ópticos, Suporte angular de montagem, 43x13x22mm, Material de montagem para sensor, suportes, Aço

Pode encontrar mais acessórios na nossa página inicial



Instalação

A montagem / instalação só pode ser efectuada por um electricista qualificado!



Eliminação

Número WEEE de acordo com § 6 para. 3 ElektroG: 40951076

Avisos de segurança

/ Antes da primeira utilização, certifique-se de que segue todas as instruções de segurança que possam ser fornecidas nas informações sobre o produto.

/ Nunca utilize estes dispositivos em aplicações em que a segurança de uma pessoa dependa da sua funcionalidade.